



Internationaler Rodelverband

**IRO
INTERNATIONALE
RENNRODELORDNUNG
- KUNSTBAHN -**

Ausgabe 2024

www.fil-luge.org

**Internationale Rennrodelordnung
Kunstbahn**

§ 1	Grundsatzbestimmungen	3
§ 2	FIL-Wettbewerbe, Vergabe	
	1. FIL-Wettbewerbe	5
	2. Vergabe von FIL-Wettbewerben	5
§ 3	Wettkampfbestimmungen	
	1. Disziplinen	7
	2. Wertungsdurchgänge	7
	3. Teilnahmeberechtigung	7
	4. Altersklassenbestimmungen	7
	5. Gesetzengruppen	8
	6. Wettkampfablauf	9
	7. Ausfälle, Kürzung des Wettkampfes	20
	8. Zulassung zum Training	20
	9. Zulassung zum Wettbewerb	21
	10. Bewertungen	21
§ 4	Rennleitung, Jury, Technische Delegierte, Internationale Kampfrichter	
	1. Rennleitung	23
	2. Jury.....	24
	3. Technische Delegierte	24
	4. Zusammenarbeit zwischen der Jury und den Technischen Delegierten	25
	5. Internationale Kampfrichter	25
§ 5	Sportgeräte, Ausrüstung und Kontrollen	
	1. Allgemeine Bestimmungen über das Sportgerät.....	26
	2. Allgemeine Bestimmungen über die Rennausrüstung	34
	3. Kontrollen zum Sportgerät und Rennausrüstung	35
§ 6	Medizinischer Dienst	40
§ 7	Werbung	
	1. Geltungsbereich, Messverfahren	41
	2. Größe der Werbefläche	41
	3. Athlet.....	45
	4. Unzulässige Werbung.....	45
§ 8	Training, Abwaage, Individuelle Gewichtsbeschwerung	
	1. Internationale Trainingslehrgänge	46
	2. Kauftraining	46
	3. Offizielles Training	46
	4. Abwaage.....	48
	5. Individuelle Gewichtsbeschwerung	48
§ 9	Wettbewerbsvorbereitung	
	1. Nennungen	51
	2. Nenngeld.....	51
	3. Auslosung.....	51

§ 10	Start, Ziel, Allgemeine Festlegungen, Zeitnehmung, Resultate	
	1. Start.....	53
	2. Ziel.....	54
	3. Allgemeine Festlegungen.....	54
	4. Zeitnehmung.....	55
	5. Resultate.....	57
§ 11	Disqualifikation, Proteste	
	1. Regelverstoß.....	58
	2. Proteste.....	58
§ 12	Titelvergabe, Siegerehrung	
	1. Titel bei FIL WM.....	60
	2. Titel bei Kontinentalen Meisterschaften.....	60
	3. Titelvergabe bei Reduzierung der Rennläufe.....	60
	4. Urkunden.....	61
	5. Medaillen.....	61
	6. Abzeichen für Athlet und Funktionäre.....	61
	7. Ehrengaben und Erinnerungsgeschenke.....	61
	8. Siegerehrung und Abschluss der Veranstaltung.....	61
§ 13	Schlussbestimmungen	63
 Anlagen:		
	1. Reglement für Kunstrodelbahnen.....	64
	2. Ausbildungsvorschrift für internationale Kampfrichter.....	68
	3. Regelung der Rechte für audiovisuelle Medien.....	70
	4. Olympische Regeln.....	72
	4 a. Olympische Regeln – Jugend Olympische Spiele (YOG).....	77
	5. Ergänzendes Regelwerk für Disziplinen auf Standardschritten.....	82
	6. Individuelle Gewichtsbeschwerung.....	86

§ 1 Grundsatzbestimmungen

1. Die Internationale Rennrodelordnung Kunstbahn (IRO) enthält die Bestimmungen zur ordnungsgemäßen Durchführung aller Wettbewerbe des Rennrodelsportes auf Kunstbahn im Rahmen von Meisterschaften und internationalen Wettbewerben der FIL.
Sie gilt ebenfalls für die Rennrodelwettbewerbe bei Olympischen Winterspielen (OWS), siehe Anlage 4.
2. Die Veranstalter sowie die teilnehmenden Nationalen Föderationen (NF), Sportvereine, Mannschaften, Athleten, Kampfrichter, Ärzte und alle eingesetzten Helfer sind verpflichtet, bei der Durchführung von Wettbewerben auf Kunstbahn im Rahmen von OWS, FIL-Meisterschaften und FIL Wettbewerben das nachfolgende Reglement einzuhalten und anzuwenden, soweit nicht Bestimmungen des IOC, die Statuten der FIL oder Beschlüsse der FIL-Organen entgegenstehen.

3. An allen FIL-Wettbewerben können die von den nationalen Föderationen (NFs) gemeldeten Athleten teilnehmen, sofern sie über eine gültige FIL E-Lizenz verfügen. Eine FIL E-Lizenz ist in den Klassen Jugend A, Junior und Allgemein erforderlich.

Die Lizenzen werden von der der FIL ausgestellt und sind für jede Saison neu zu beantragen. Für die Ausstellung der Lizenz ist ein Zertifikat mit folgenden Voraussetzungen erforderlich.

a) Der Athlet muss ein Grundtraining absolvieren, welches erwarten lässt, dass er alle für die Wettbewerbe vorgesehenen Bahnen sicher durchfahren kann.

b) Zwei Rodellehrgänge der FIL auf zwei verschiedenen Bahnen mit Erreichen der Altersklassenstarthöhe mit Erfolg absolviert hat.

Die Bestätigung erhält der Athlet vom zuständigen FIL-Trainer.

Die FIL kann die Teilnahme eines Athleten an durchgeführten Rodellehrgängen von NF als gleichwertig anerkennen.

4. Der mit der Durchführung von FIL-Wettbewerben beauftragte Ausrichter ist verpflichtet, für deren gesamte Dauer eine Haftpflichtversicherung abzuschließen, deren Deckungsumfang durch schriftliche Vereinbarung zu regeln ist.
Jegliche Haftung der FIL wird ausdrücklich ausgeschlossen.
5. Alle NFs sind berechtigt, sich um die Durchführung von FIL Wettbewerben nach den Bestimmungen der IRO zu bewerben.
Mit Einreichung ihrer Bewerbung unterwirft sich die jeweilige NF den Bestimmungen der IRO und allen sonstigen FIL-Ordnungen.
Abweichungen von diesen Vorschriften sind nur dann wirksam, wenn diese von den nach den Statuten zuständigen FIL-Organen ausdrücklich genehmigt worden sind.
6. Athleten, Offizielle der FIL und der nationalen Föderationen, Ärzte, Trainer, Betreuer und sonstige Teilnehmer am Rennrodelsport sind verpflichtet, innerhalb und außerhalb von Wettbewerben den FIL Anti-Doping Code und den FIL Ethik-Code einzuhalten.
7. Jeder teilnehmende Athlet und Offizielle hat sich während eines Wettbewerbes und während des Trainings sportlich fair zu benehmen. Verstöße gegen den "Fair Play"-Grundsatz werden geprüft und führen zu angemessenen Sanktionen.
8. Bei Widersprüchen zwischen dem Text der IRO und dem Text anderer FIL-Ordnungen oder Anweisungen der FIL-Organen sind die Bestimmungen der IRO maßgeblich, soweit sich nicht aus vorrangigen Bestimmungen der FIL-Statuten etwas anderes ergibt.
9. Der in der IRO angeführte Begriff „Athlet“ steht sowohl für weibliche als auch für männliche Teilnehmer an Wettbewerben und Training.

10. Das Sportjahr der FIL beginnt am 1. Juli und endet am 30. Juni des nächsten Jahres.
11. Verstöße gegen die Bestimmungen der IRO ziehen Disqualifikation und/oder andere Sanktionen nach sich, die in der Rechts- und Verfahrensordnung festgelegt sind.

§ 2 OWS, FIL-Wettbewerbe, und deren Vergabe

1. OWS

1.1 Rennrodelwettbewerbe bei Olympischen Winterspielen (Anlage 4)

1.2 FIL-Meisterschaften, Turnus

1.2.1 Weltmeisterschaften (FIL WM)

- ♦ in jedem Sportjahr, außer in dem Sportjahr, in dem die OWS stattfinden

1.2.2 Kontinentale Meisterschaften

(Europameisterschaften (EM) / America Pacific Championships (APCH),
Asien Championships (ACH))

- ♦ in jedem Sportjahr als "Race in Race" / Weltcup (WC)

1.2.3 Juniorenweltmeisterschaften (JWM)

- ♦ in jedem Sportjahr

1.2.4 Kontinentale Meisterschaften Junioren

(Europameisterschaften (JEM) / Junior America Pacific Championships (JAPCH))

- ♦ in jedem Sportjahr als "Race in Race" / Junioren-Weltcup (JWC)

1.2.5 U23-WM

- ♦ in jedem Sportjahr als "Race in Race" / FIL-WM (Allg. Klasse), außer in dem Sportjahr in dem die OWS stattfinden

1.2.6 U23-EM

- ♦ in jedem Sportjahr als "Race in Race" / Weltcup (Allg. Klasse)

FIL-Meisterschaften (Nummerierung):

Die Meisterschaften werden fortlaufend (auch bei Ausfall einer ausgeschriebenen Meisterschaft) nummeriert:

53. FIL WM 2025

54. FIL WM 2027

56. EM 2025

57. EM 2026

58. EM 2027

14. APCH 2025

15. APCH 2026

16. APCH 2027

10. ACH 2025

11. ACH 2026

12. ACH 2027

40. JWM 2025

41. JWM 2026

42. JWM 2027

46. JEM 2025

47. JEM 2026

48. JEM 2027

14. JAPCH 2025

15. JAPCH 2026

16. JAPCH 2027

1.3 Internationale Wettbewerbe

1.3.1 Weltcup (WC)

Die Durchführung von Weltcuprennen in Blöcken ist erlaubt (z. B. drei Rennen in zwei Wochen).

1.3.2 Team-Staffel Weltcup (TSWC)

1.3.3 Mixed Einsitzer Weltcup (MSWC)

1.3.4 Mixed Doppelsitzer Weltcup (MDWC)

1.3.5 Sprint Weltcup (SWC)

1.3.6 FIL Cup (Allgemeine Klasse)

1.3.7 Juniorenweltcup (JWC)

- ♦ mindestens 4 Rennen pro Saison

1.3.8 Jugend A Continental Cup (CC)

- ♦ mindestens 3 Rennen pro Saison

1.3.9 Nationencup (NC)

Weltcup und Nationencup werden in einer Veranstaltung durchgeführt.

1.3.10 Dreibahnen-Tournee (DT)

1.3.11 FIL-Jugendspiele (FIL JS)

1.3.12 Sonstige internationale Wettbewerbe

2. Vergabe von FIL-Wettbewerben

2.1 Der FIL-Kongress vergibt maximal 4 Jahre im Voraus die FIL- WM und die JWM.

Die Vergabe erfolgt auf schriftlichen Antrag der NFs.

Der Antrag muss 12 Wochen vor dem Kongress entsprechend aktuellem Formblatt beim Präsidenten der FIL vorliegen.

- 2.2 Die Exekutive vergibt auf Antrag der NFs bei Erfüllung der Bewerbungskriterien die Weltcup-Rennen.
- 2.3 Alle anderen FIL-Wettbewerbe werden durch die Exekutive bestätigt.
- 2.4 Um einen internationalen FIL-Wettkampf durchzuführen, müssen in der jeweiligen Disziplin mindestens 3 Schlitten aus zwei unterschiedlichen Nationen teilnehmen (§3.9). Diese Regel gilt auch für alle Geschlechter. Diese Regel gilt nicht für die Team Staffel. Alle FIL-Meisterschaften bleiben von dieser Regel unberührt.

§ 3 Wettkampfbestimmungen

1. Disziplinen

1.1 FIL-Wettbewerbe werden in folgenden Disziplinen ausgetragen:

- ◆ Damen - Einsitzer
- ◆ Herren - Einsitzer
- ◆ Damen - Doppelsitzer
- ◆ Herren - Doppelsitzer
- ◆ Team-Staffel (§ 3, 6.7)
- ◆ Sprint Wettbewerb
- ◆ Mannschaftswettbewerb für Junioren (§ 3, 6,10)

1.1.1 Der Team-Staffelwettbewerb (§ 3, 6.7) ist bei FIL-WM, EM und JWM obligatorisch.

1.1.2 Die Wettbewerbe Mixed-Einsitzer / Mixed Doppelsitzer sind bei FIL-WM obligatorisch.

2. Wertungsdurchgänge

	Einsitzer	/	Doppelsitzer	/	Team-Staffel / Mannschaftswettbewerb
FIL-Meisterschaften	2		2		1
Internationale Wettbewerbe	2		2		1

2.1 Bei Annullierung eines Rennlaufes haben Disqualifizierungen und Ausscheiden durch Sturz, die diesen Lauf betreffen, keine Gültigkeit.

3. Teilnahmeberechtigung pro NF

	Damen / Herren		Damen-Doppelsitzer / Herren-Doppelsitzer	
3.1 FIL-Meisterschaften	4	4	3	3
3.2 Weltcup (Allgemeine Klasse)	4	4	3	3
3.3 Nationencup siehe § 3, 6.5.1				
Zusatzstarter (§ 3, 6.5)	2	2	2	2
◆ Zusatzstarter erhalten keine Weltcuppunkte				

3.4 Juniorenweltcup

	Junioren	zusammen
Damen Einsitzer	6	Damen und Herren
Herren Einsitzer	6	Einsitzer max. 10
Damen Doppelsitzer	3	3
Herren Doppelsitzer	3	3

3.5 Jugend A Continental Cup

	Jugend A	zusammen
Damen Einsitzer	6	Damen und Herren
Herren Einsitzer	6	Einsitzer max. 10
Damen Doppelsitzer	3	3
Herren Doppelsitzer	3	3

4. Altersklassenbestimmungen

4.1 FIL-Wettbewerbe werden in folgenden Altersklassen ausgetragen:

- ◆ Allgemeine Klasse
- ◆ Junioren
- ◆ Jugend A
- ◆ Jugend B
- ◆ Jugend C
- ◆ Jugend D
- ◆ Senioren

- 4.2 Athleten, die an Jugend- und Juniorenwettbewerben teilnehmen, müssen folgenden Geburtsjahrgängen angehören:
- | | | |
|----------|--------------|--------------------------|
| Junioren | Höchstalter | Jahr der Austragung - 21 |
| | Mindestalter | Jahr der Austragung - 19 |
| Jugend A | Höchstalter | Jahr der Austragung - 18 |
| | Mindestalter | Jahr der Austragung - 15 |
| Jugend B | Höchstalter | Jahr der Austragung - 14 |
| | Mindestalter | Jahr der Austragung - 13 |
| Jugend C | Höchstalter | Jahr der Austragung - 12 |
| | Mindestalter | Jahr der Austragung - 11 |
| Jugend D | Höchstalter | Jahr der Austragung - 10 |
- (Mindestalter und Höchstalter = Geburtsjahrgänge)

- 4.2.1 Bei einem in der ersten Saisonhälfte (01.07. - 31.12.) stattfindenden Wettbewerb ist der Athlet bereits dem Jahrgang zuzuteilen, der sich für ihn bei einem Wettbewerb ab dem nachfolgenden 1. Januar ergibt.
- 4.2.2 Athleten, die der Altersklasse Jugend A angehören sind in der Juniorenklasse startberechtigt.
- 4.2.3 Athleten der Jugendklasse B sind in der Jugendklasse A startberechtigt.
Sie können mit dem ~~Jugendrodell 14 kg~~ oder dem Jugendrodell B **16,5 kg** bzw. mit dem Jugenddoppelsitzer 24 kg starten.
- 4.2.4 Die Jugendklassen C und D dürfen in ihren Klassen **maximal mit dem Jugendrodell 16,5 kg oder weniger** und mit dem Doppelsitzer 24 kg starten.
- 4.3 Bei OWS, FIL Wettbewerben der Allgemeinen Klasse müssen die Athleten innerhalb des Sportjahres (§ 1, 10) das 16. Lebensjahr vollenden.
- 4.4 Bei Durchführung von Wettbewerben für Senioren müssen die Athleten das 35. Lebensjahr vollendet haben.

5. Gesetzengruppen

- 5.1 Bei FIL-Wettbewerben starten in der Allgemeinen Klasse und bei den Junioren / Jugend A in allen Disziplinen (außer Team-Staffel- und Mannschaftswettbewerb) Gesetzengruppen.

5.2 **Stärke der Gesetzengruppen bei FIL-Meisterschaften und Weltcup Allgemeine Klasse**

- 12 Damen Einsitzer
- 12 Herren Einsitzer
- 12 Damen Doppelsitzer
- 12 Herren Doppelsitzer

Die Gesetzengruppen werden namentlich zusammengestellt.

Zu Beginn jeder Saison werden die Gesetzengruppen neu zusammengestellt.

Athleten, die offiziell zurückgetreten sind, werden aus der Gesetzengruppe gestrichen.

Die Gesetzengruppen werden nach jedem Weltcup für den nächsten Weltcup aktualisiert und bereinigt. Die Gesetzengruppen werden immer auf ihre volle Anzahl aufgefüllt, bei Fehlen oder Ausfall eines Athleten rückt der Nächstplatzierte nach. Dies ist bis zum Beginn des ersten offiziellen Trainings möglich.

Die Namen der teilnehmenden Athleten der Gesetzengruppen sind bis zum ersten offiziellen Training durch die Mannschaftsführer zu bestätigen.

5.3 **Stärke der Gesetzengruppen bei JWM, JWC und Continental Cups (CC)**

JWM und JWC/CC:

Gruppe A = 12 Athleten bzw. Athletenpaare namentlich (JWM § 3, 6.9.3)

JWC/CC:

Gruppe B = Athleten bzw. Athletenpaare mit JWC/CC-Punkten, namentlich
Restgruppe = Athleten bzw. Athletenpaare ohne JWC/CC-Punkte, namentlich

Die Namen der Athleten der Gesetzengruppen sind vor jeder Auslosung durch die Mannschaftsführer zu bestätigen.

5.4 **Errechnung der Plätze**

Die aktuellen Plätze der Gesetzentgruppen der Allgemeinen Klasse ergeben sich aus der WC-Punkte-Wertung der drei vorausgegangenen Weltcuprennen. Die Punkte aus dem Sprint Weltcup zählen nicht zur Errechnung der aktuellen Plätze für die Gesetzentgruppen.

Bei der Junioren- und Jugend A Klasse ergeben sich die aktuellen Plätze der Gesetzentgruppen A und B aus dem aktuellen Juniorenweltcupstand bzw. Continental Cupstand.

Für den 1. JWC und 1. Continental Cup gilt der Gesamtweltcupstand bzw. Continental Cup aus der Vorsaison.

Athleten ohne Punkte werden der Restgruppe zugeordnet.

5.5 JWM, JWC/CC: Die Gesetzentgruppen werden immer auf ihre volle Anzahl aufgefüllt, bei Fehlen eines Athleten rückt der Nächstplatzierte nach.

6. **Wettkampfablauf**

6.1 **FIL-Weltmeisterschaften, Allgemeine Klasse (FIL WM)**

6.1.1 Vorlauf:

- ♦ Die Gesetzentgruppen nehmen nicht am Vorlauf teil, alle anderen Athleten ermitteln im Vorlauf ihren Startplatz für den 1. Rennlauf.
Bei Punktgleichheit erfolgt über die Startreihenfolge durch die Jury eine Auslosung.
- ♦ Athleten ohne WC-Punkte werden am Schluss des Startfeldes ausgelost.

Gesetzentgruppe:

Die Gesetzentgruppen werden zur FIL WM neu zusammengestellt (§ 3, 5.4).

Die Ermittlung der Gesetzentgruppen für die einzelnen Disziplinen erfolgt auf Basis des Weltcup-Punktestandes der vorausgehenden drei Weltcups auf mindestens drei verschiedenen Bahnen in mindestens zwei verschiedenen Nationen.

Die Startreihenfolge der Gesetzentgruppe wird ausgelost:

- Damen Einsitzer: 12 - 7 + 6 - 1
- Herren Einsitzer: 12 - 7 + 6 - 1
- Damen-, Herren Doppelsitzer 12 - 7 + 6 - 1

Startreihenfolge Einsitzer für den 1. Rennlauf:

- ♦ Im 1. Rennlauf startet der 10. Platzierte aus dem Vorlauf als erster Schlitten und in weiterer Reihenfolge, sodass der 1. Platzierte aus dem Vorlauf die Startnummer 10 hat.
- ♦ Von Startnummer 11 beginnend folgt die gesetzte Gruppe nach Auslosung (Platzierungen 7 - 12 / 1 - 6).
- ♦ Danach folgen die weiteren Schlitten beginnend mit dem 11. Platzierten aus dem Vorlauf bis zum Ende.

Startreihenfolge Einsitzer für den 2. Rennlauf:

- ♦ Damen und Herren Einsitzer 20 - 1 nach Platzierung des 1. Rennlaufes

Startreihenfolge Doppelsitzer für den 1. Rennlauf:

- ♦ Im 1. Rennlauf starten die Drittplatzierten Doppelsitzer aus dem Vorlauf als erster Schlitten und in weiterer Reihenfolge, sodass der 1. Platzierte aus Vorlauf die Startnummer 3 hat.
- ♦ Von Startnummer 4 beginnend folgt die gesetzte Gruppe nach Auslosung (Platzierungen 7 - 12 / 1 - 6).
- ♦ Danach folgen die weiteren Schlitten beginnenden mit dem 4. platzierte Doppelsitzerpaar aus dem Vorlauf bis zum Ende.

Startreihenfolge Doppelsitzer für den 2. Rennlauf:

- ♦ Damen und Herren Doppelsitzer 18 - 1 nach Platzierung des 1. Rennlaufes

- Athleten, die sich nicht qualifizieren für den 2. Rennlauf, werden nach der Platzierung im 1. Rennlauf gewertet.

- Stürzt ein Athlet in einem seiner Rennläufe und passiert die Ziellinie nicht, so wird er in der Ergebnisliste mit DNF geführt.
- 6.1.2 **Qualifikation für FIL Weltmeisterschaften**
 Jeder Athlet muss an mindestens zwei Internationalen FIL-Wettbewerben in der aktuellen Saison (vor der FIL WM) teilnehmen.
 Ist ein Athlet in der laufenden Saison vor der FIL ITW im Gesamtweltcup nach den Bestplatzierten 30 Herren, 30 Damen oder 24 Damen-, Herren Doppelsitzer platziert, so ist die Teilnahme an der FIL ITW (gemäß § 8 Ziffer 1) verpflichtend.
- 6.2 FIL Sprint Weltmeisterschaften, Allgemeine Klasse**
- 6.2.1 **Teilnahmeberechtigung pro NF**
 4 Damen- Einsitzer
 4 Herren- Einsitzer
 3 Damen- Doppelsitzer
 3 Herren- Doppelsitzer
- 6.2.2 **Zulassungsbestimmungen**
 Athleten die im Rahmen der Zulassung (§ 3, Punkt 3.1) für die FIL WM gemeldet und startberechtigt sind, sind bei der FIL Sprint WM startberechtigt.
- 6.2.3 **Meldung/Nennung**
 (§ 9 Ziffer 1)
- 6.2.4 **Wettbewerb**
 Die Sprint WM wird mit einem Qualifikationslauf und einem (1) Rennlauf im Einsitzer und Doppelsitzer durchgeführt.
- 1) **Qualifikationslauf**
 Alle Athleten nehmen am Qualifikationslauf teil, die zeitschnellsten 15 Athleten jeder Disziplin qualifizieren sich für das Sprint WM-Finale.
 Startreihenfolge zum Qualifikationslauf:
 Platz 15 - 1 und 16 - Schluss nach dem aktuellen Stand im Gesamt-Weltcup
- 2) **Sprint WM-Finale (1 Wertungslauf)**
 Startreihenfolge: Platz 15 - 1 gemäß Platzierung im Qualifikationslauf
- 6.2.5 **Wettkampfformat**
- a) Start: Von den Disziplinenstarthöhen mit verkürzter Messstrecke (im fliegenden Start);
 - b) Die Zeitmessung beginnt erst nach ca. 100 bis 150 m nach dem Startbock;
 - c) Ziellichtschranke unverändert;
 - d) Im Startbereich dürfen sich keine Betreuer aufhalten;
 - e) Während des Wettkampfes darf nur der nächststartende Athlet den Startbereich betreten;
 - f) Die Startreihenfolge der Disziplinen wird von der FIL in Absprache mit dem Ausrichter festgelegt;
 - g) Bahnwartung vor jeder Disziplin.
- 6.2.6 **Wertung**
 Alle Athleten die sich nicht für das Finale qualifiziert haben, werden nach dem Ergebnis in dem Qualifikationslauf (Platz 16 bis Schluss) gewertet.
 Stürzt ein Athlet im Final- oder im Qualifikationslauf, so wird er in der Ergebnisliste als DNF gewertet.
- 6.2.7 **Siegerehrung und Titelvergabe** (“Sprint Weltmeister im Rennrodeln“)
 Analog der FIL-WM § 12, 1.5
- 6.3 U23-Weltmeisterschaften (U 23 W)**
 Die U23-WM wird als “Race in Race“ mit der FIL Weltmeisterschaft (§ 2, 1.2.1) durchgeführt
- Athleten, die an den U23-Weltmeisterschaften teilnehmen, müssen die folgenden Altersbestimmungen einhalten:
 - o Höchstalter: Jahr der Austragung -23
 - o Mindestalter: gemäß IRO § 3, 4.3
 - Die teilnehmenden Athleten müssen im Rahmen der Zulassung (§ 3, 3.1) für die FIL-

WM gemeldet sein.

- Titelvergabe: **Damen Einsitzer / Herren Einsitzer u. Damen Doppelsitzer / Herren Doppelsitzer**, wenn mindestens drei (3) Athleten/Athletenpaare in der jeweiligen Disziplin an der FIL-WM ein Ergebnis erzielt haben.
- Die Titelträger und Platzierten werden aus dem Ranking der FIL-WM ermittelt.
- Für die U23-WM Wertung wird eine separate Ergebnisliste erstellt.

6.4 Kontinentale Meisterschaften (Europa Meisterschaften (EM), Amerika Pazifik Meisterschaften (APCH), Asien Meisterschaften (AM))

6.4.1 Teilnahmeberechtigung pro NF

- 4 Damen-Einsitzer
- 4 Herren-Einsitzer
- 3 Damen-, Herren Doppelsitzer

6.4.2 Disziplinen / Titelvergabe

- Einsitzer und Doppelsitzer
- Team-Staffel (nur Europameisterschaften)

6.4.3 U23-Europameisterschaften (U 23 EM)

Die U23-EM wird als "Race in Race" im Weltcup (§ 2, 1.2.2) durchgeführt

- Athleten, die an den U23-Europameisterschaften teilnehmen, müssen die folgenden Altersbestimmungen einhalten:
- Höchstalter: Jahr der Austragung -23
- Mindestalter: gemäß IRO § 3, 4.3

Die teilnehmenden Athleten müssen im Rahmen der Zulassung (§ 3, 3.1 und § 3, 3.2) für den jeweiligen FIL Weltcup gemeldet sein.

- Titelvergabe: Herren Einsitzer / Damen Einsitzer / Herren Doppelsitzer / Damen Doppelsitzer, wenn mindestens drei (3) Athleten/Athletenpaare in der jeweiligen Disziplin an der FIL-WM ein Ergebnis erzielt haben.
- Die Titelträger und Platzierten werden aus dem Ranking der FIL-EM ermittelt.
- Für die U23-EM Wertung wird eine separate Ergebnisliste erstellt.

6.4.4 Die Kontinentalen Meisterschaften werden als "Race in Race" mit einem Weltcup durchgeführt.

6.4.5 Teilnahmeberechtigt sind Athleten, die im Rahmen der Zulassung (§ 3, 3.1 und § 3, 3.2) für den Weltcup gemeldet sind.

6.4.6 Teilnahmeberechtigte Athleten, die sich beim Nationencup nicht für das Weltcuprennen qualifiziert haben, werden nach der Platzierung im Nationencup gewertet.

6.4.7 Zusatzstarter aus dem Nationencup können (auch bei Ausfall eines gemeldeten Athleten) nicht in die Wertung (EM, APCH, ACH) aufgenommen werden.

6.4.8 Bei den Europameisterschaften werden die Titel im Damen/Herren-Einsitzer, im Damen/Herren-Doppelsitzer und in der Team-Staffel vergeben.

6.4.9 Eine Siegerehrung findet bei den APCH und ACH nur statt, wenn mindestens drei (3) Athleten/Athletenpaare in der jeweiligen Disziplin ein Ergebnis erzielt haben (Plätze 1 - 3).

6.4.10 Die Titelträger und Platzierten werden aus dem Ranking des WC- und NC Rennens ermittelt.

6.4.11 Für die Meisterschaftswertung wird eine separate Ergebnisliste erstellt.

6.5 Weltcup Allgemeine Klasse / Nationencup

6.5.1. Nationencup

- a) Der Nationencup wird bei jeder Weltcupveranstaltung durchgeführt.
- b) Der Nationencup wird als Qualifikation für das Weltcuprennen in einem Lauf durchgeführt, wenn mehr Teilnehmer - als zum Weltcup zugelassen - gemeldet sind.
- c) Ist das Teilnehmerfeld kleiner als die zum WC zugelassene Teilnehmerzahl, so wird das Ergebnis vom Nationen Cup als Startplatz für das Weltcuprennen herangezogen (Letztplatzierter bis Erstplatzierter).

- Erreicht ein Athlet keine Zielzeit, so wird ihm der letzte Startplatz vor der Gesetzentgruppe zugeteilt.
- Stürzen mehrere Athleten, so wird die Startreihenfolge der Gestürzten von der Jury ausgelost.

6.5.2 Teilnahme Nationencup (NC)

- Nicht gesetzte Athleten müssen für die Startberechtigung am Weltcup am Nationencup/Qualifikation teilnehmen.
- Zusatzstarter sind im Nationencup startberechtigt (§ 3, 3.3).
- Athleten der Gesetzentgruppe nehmen am Nationencup/Qualifikation nicht teil.
- Bei fehlenden Athleten der Gesetzentgruppe gibt es kein Nachrücken.
- Für alle anderen Athleten, außer für Zusatzstarter, gilt der NC als Qualifikation zum Weltcup-Rennen.

6.5.3 Startreihenfolge Nationencup/Qualifikation WC

Die Startreihenfolge ergibt sich aus der aktuellen Gesetzenliste:

Damen (ES) - Platz 13 bis Ende / Herren (ES) - Platz 13 bis Ende / Doppelsitzer - Platz 13 bis Ende. Danach starten Athleten, die nicht aus der Gesetzenliste hervorgehen, diese werden ausgelost.

Am Ende der Startliste werden die Zusatzstarter eingereiht, die ebenfalls ausgelost werden.

6.5.4 Qualifikation zum Weltcuprennen

Die zeitschnellsten 18 Damen, 18 Herren und 12 Damen-, Herren Doppelsitzer qualifizieren sich für die Teilnahme am Weltcuprennen.

Bei fehlenden Athleten der Gesetzentgruppe werden die qualifizierten Teilnehmer um diese Anzahl erhöht.

Sollte der Weltcup in einer Disziplin vor Beginn des Nationen Cups keine vollen Starterfelder (§ 3, 6.5.5) aufweisen, bekommen Athleten die im Nationen Cup ein DNF, DSQ oder DNS haben die letzte Startnummer zugewiesen. Sollte dies mehr als einen Athleten betreffen, erfolgt eine Auslosung

- ♦ Zusatzstarter können sich nicht für das Weltcuprennen qualifizieren.

6.5.5 Teilnahme am Weltcuprennen:

	Damen (ES) (30)	Herren (ES) (30)	Damen-, Herren Doppelsitzer (DS) (24)
Gesetzentgruppe	12	12	12
Qualifikation / NC	18	18	12

Die Größe des Teilnehmerfeldes wird im Falle von Platzgleichheit und bei fehlenden Athleten der Gesetzentgruppe angepasst.

6.5.6 Startreihenfolge Weltcuprennen

Startreihenfolge Einsitzer für den 1. Rennlauf:

- ♦ Im 1. Rennlauf startet der 5. Platzierte aus dem Nationen Cup als erster Schlitten und in weiterer Reihenfolge sodass der 1. Platzierte aus dem Nationen Cup die Startnummer 5 hat;
- ♦ Von Startnummer 6 beginnend folgt die Gesetzten Gruppe nach Auslosung (Platzierungen 7 - 12 / 1 - 6);
- ♦ Danach folgen die weiteren Schlitten beginnend mit dem 6. Platzierten aus dem Nationen Cup bis zum Ende;

Startreihenfolge Einsitzer für den 2. Rennlauf:

- ♦ Damen und Herren Einsitzer 20 - 1 nach Platzierung des 1. Rennlaufes

Startreihenfolge Doppelsitzer für den 1. Rennlauf:

- ♦ Im 1. Rennlauf starten die 3. Platzierten Doppelsitzer aus dem Nationen Cup als erster Schlitten und in weiterer Reihenfolge sodass der 1. Platzierte aus Nationen Cup die Startnummer 3 hat.
- ♦ Von Startnummer 4 beginnend folgt die Gesetzten Gruppe nach Auslosung (Platzierungen 7 - 12 / 1 - 6).

- ♦ Danach folgen die weiteren Schlitten beginnenden mit dem 4. platzierte Doppelsitzerpaar aus dem Nationen Cup bis zum Ende

Startreihenfolge Doppelsitzer für den 2. Rennlauf:

- ♦ Damen und Herren Doppelsitzer 18 - 1 nach Platzierung des 1. Rennlaufes

6.5.7 Nationencup: Zuteilung der Weltcuppunkte für nicht qualifizierte Athleten

Die nicht qualifizierten Athleten erhalten folgende Weltcuppunkte:

- Damen (ES): 19. Platz im Nationencup = 10 Weltcuppunkte gemäß Tabelle § 3, 10.1 vom 31. Platz abwärts;
- Herren (ES): 19. Platz im Nationencup = 10 Weltcuppunkte gemäß Tabelle § 3, 10.1 vom 31. Platz abwärts;
- Doppelsitzer D, H: 13. Platz im Nationencup = 16 Weltcuppunkte gemäß Tabelle § 3, 10.1 vom 25. Platz abwärts.
- Die nächstplatzierten Athleten erhalten gemäß Tabelle jeweils einen Punkt weniger, mindestens aber einen Punkt.

Im Falle von Platzgleichheit (siehe Punkt 6.5.5) werden die zugeordneten Weltcuppunkte angepasst.

- ♦ Zusatzstarter erhalten keine Weltcuppunkte.

6.5.8 Weltcup: Zuteilung von Weltcuppunkten bei Ausfall

Weltcup-Teilnehmer, die ein DNS oder DNF erhalten, bekommen die gleiche Anzahl Weltcuppunkte wie der erste nicht qualifizierte Athlet im Nationencup in seiner Disziplin zugeteilt (Pt. 6.5.7).

Die Regel (DNS) gilt für die Athleten aus der Gesetzentgruppe nur dann, wenn der Athlet am Abschlussstraining der Gesetzten teilgenommen hat.

Diese Regel gilt nicht:

- im Falle einer Disqualifikation
- für den Sprint Weltcup

6.6 Sprint Weltcup (SWC)

6.6.1 Teilnahmeberechtigung

Die Teilnehmer für den Sprintweltcup qualifizieren sich nach Platzierung beim Weltcuprennen der aktuellen Veranstaltung:

- WC Damen-Einsitzer Platz 1 - 15
- WC Herren- Einsitzer Platz 1 - 15
- WC Damen-, Herren Doppelsitzer Platz 1 - 15

Bei Verzicht oder Ausfall (DNS) eines Athleten/Athletenpaares gibt es kein Nachrücken, es können nur die Qualifizierten aus dem Weltcup (Platz 1 - 15) starten.

6.6.2 Wettbewerb

- Der Sprintweltcup wird in einem (1) Rennlauf durchgeführt
- Als letzter Wettbewerb bei WC-Veranstaltungen ohne Team-Staffel WC
- WC Punkte gemäß (§ 3, Ziffer 10.1)

6.6.3 Wettkampfformat

- Startreihenfolge: Nach Platzierung/Qualifikation im Weltcuprennen in umgekehrter Reihenfolge (Platz 15 - 1);
 - Start: Von den Disziplinen-Starthöhen mit verkürzter Messstrecke (im fliegenden Start);
 - Der Start hat innerhalb von 20 Sekunden beim Einsitzer und innerhalb von 35 Sekunden beim Doppelsitzer nach Startfreigabe zu erfolgen;
 - Die Zeitmessung beginnt erst nach ca. 100 bis 150 m nach dem Startbock;
 - Ziellichtschranke unverändert;
- Während des Wettkampfes darf nur der nächststartende Athlet den Startbereich betreten;
 - Die Startreihenfolge der Disziplinen wird im Jahresablaufplan festgelegt;

- h) Alle Disziplinen starten zusammenhängend, es gibt keine Bahnwartung zwischen den Disziplinen;
- i) Bei Starthöhenwechsel ist eine Zwischenwartung je nach Wetterlage möglich.
- 6.6.4 Weltcuppunkte
- Die Sprint-Weltcuppunkte fließen in den aktuellen Gesamtweltcuppunktstand ein.
 - Die Sprint-Weltcuppunkte zählen nicht für die Errechnung der aktuellen Plätze in der Gesetzenliste.
- 6.6.5 Gesamtwertung
- Für die Sprint Weltcup-Gesamtwertung werden die Endzeiten der Sprint Weltcuprennen addiert.
 - Es werden nur Athleten in die Gesamtwertung aufgenommen, die bei allen durchgeführten Sprint-Weltcuprennen ein Ergebnis erzielt haben.
- 6.6.6 Die Sprint WC-Wettbewerbe und die daraus resultierenden WC Punkte werden nicht berücksichtigt bei der Berechnung der Quotenplätze, oder für die Mindestanforderung der FIL für die OWS.
- 6.7 Ablauf Team-Staffelwettbewerb**
- 6.7.1 Teilnahmeberechtigung
- Pro Nation darf nur eine Team-Staffel am Wettkampf teilnehmen (1 Damen Einsitzer, 1 Herren Einsitzer, 1 Damen Doppelsitzer, 1 Herren Doppelsitzer).
- Athleten, die an der Team-Staffel teilnehmen, müssen für den WC / NC oder für die FIL - Meisterschaften qualifiziert sein.
- ♦ Zusatzstarter können in der jeweiligen Disziplin in der Staffel nicht eingesetzt werden.
- 6.7.2 Meldungen/Nennungen
- Am Vortag der Durchführung der Team-Staffel müssen die teilnehmenden NFs bis 17:00 Uhr ihre Team-Staffel namentlich schriftlich melden oder, falls am Vortag der Team-Staffel-Durchführung Wettbewerbe später enden sollten, spätestens 10 Minuten nach Wettkampfbeginn des letzten Wettbewerbes.
 - Nach Meldeschluss ist ein begründeter Austausch möglich, wenn z. B. Verletzung oder Krankheit oder sonst ein wichtiger Grund für die Verhinderung besteht. Die Meldung der Teilnehmer, die gleichentags ihren Wettkampf beendet haben, muss bis 10 Minuten nach dem Wettkampfbeginn beim Sportdirektor namentlich schriftlich erfolgen.
- 6.7.3 Austragungszeitpunkt des Team-Staffelwettbewerbes
- Der Team-Staffelwettbewerb wird als letzte Disziplin der Veranstaltung in einem Lauf ausgetragen. Änderungen des Austragungszeitpunkts werden von der FIL dem Ausrichter vorgegeben.
- 6.7.4 Ermittlung der "Nationenwertung" für den Team-Staffel-Weltcup
- Die "Team-Staffel-Nationenwertung" wird nach folgenden Kriterien erstellt:
- aktueller Weltcuppunktstand in den Disziplinen Einsitzer und Doppelsitzer;
 - pro NF werden nur die Bestplatzierten ermittelt (1 Damen Einsitzer, 1 Herren Einsitzer, 1 Damen Doppelsitzer, 1 Herren Doppelsitzer);
 - die Punkte der Bestplatzierten der jeweiligen NF werden addiert;
 - das Punktetotal ergibt die Platzierung in der "Team-Staffel-Nationenwertung";
 - wird ein Team-Staffelwettbewerb am 1. WC-Wochenende ausgetragen, so wird die "Team-Staffel-Nationenwertung" aufgrund des Weltcupgesamtpunktstandes der vorhergehenden Saison berechnet.
- 6.7.5 Zur Ermittlung der "Nationenwertung" für den Team-Staffel-Wettbewerb bei FIL-WM (Allgemeine Klasse) und OWS:
- ist das Ranking in den vier Individualdisziplinen Damen/Herren (ES) und Damen/Herren Doppelsitzer der aktuellen FIL-WM oder OWS maßgebend;
 - pro NF werden nur die Bestplatzierten aus dem Ergebnis ermittelt: 1 Damen Einsitzer, 1 Herren Einsitzer, 1 Damen Doppelsitzer, 1 Herren Doppelsitzer;
 - die Punkte (§ 3, 10.1) der Bestplatzierten der jeweiligen NF werden addiert;
 - das Punktetotal ergibt die Platzierung in der Team-Staffel Nationenwertung für die FIL-WM / OWS.
- 6.7.6 Startreihenfolge Weltcup
- Beim 1. Team-Staffel-Weltcup wird nach der "Team-Staffel-Nationenwertung" (Pt. 6.7.4) in umgekehrter Reihenfolge gestartet (Letztplatzierte bis Platz 1).

- Nach dem 1. Team-Staffel WC wird nach dem aktuellen Team-Staffel-Weltcuppunktstand in umgekehrter Reihenfolge gestartet (Letzter bis Platz 1).
 - Neue Teams/NFs starten nach Auslösung am Anfang.
 - Disziplinfoolge in der Team-Staffel: **Damen Einsitzer / Doppelsitzer Herren / Herren Einsitzer / Damen Doppelsitzer**
- 6.7.7 Startreihenfolge FIL-WM (Allgemeine Klasse), JWM und OWS
- Gemäss der Nationenwertung für die Team-Staffel bei FIL-WM und OWS (Pt. 6.7.5) in umgekehrter Reihenfolge. Bei Punktgleichheit ist die Rennplatzierung im Doppelsitzer maßgebend für das Ranking in der Nationenwertung.
- 6.7.8 Wettkampfablauf
- Alle vier Schlitten einer Team-Staffel starten von einer Starthöhe in Folge hintereinander.
 - Der erste Schlitten startet bei geschlossenem Tor. Auf ein akustisches und visuelles Signal öffnet sich das Tor und die Zeit wird ausgelöst. Ankommend im Ziel löst der Athlet per Hand am Zielanschlag den Kontakt zur Öffnung des Starttores aus. Die Uhr läuft weiter.
 - Der zweite Schlitten kann starten, sobald sich das Starttor geöffnet hat.
 - Der Start beim dritten und vierten Starter erfolgt analog zum zweiten Starter.
 - Die Starter Nr. 2, Nr. 3 und Nr. 4 erhalten zwei Signale (Ansagen / Hupton), an welchem Punkt in der Bahn sich der Fahrer befindet, als Orientierung über die ungefähr verbleibende Zeit bis zum Start.
 - Erreicht der vierte Starter den Zielanschlag (Treffer), bleibt die Uhr stehen und die Gesamtzeit für die Team-Staffel ist ermittelt.
 - Zwischen dem ersten und dem zweiten Starter und analog zwischen dem zweiten und dritten Starter wird eine Wechselzeit zwischen Kontaktauslösung des Starttores bis zur ersten Lichtschranke, in die die Reaktionszeit mit eingeht, ermittelt.
 - Die Startintervalle pro Team-Staffel werden auf ca. 4 Minuten fixiert.
 - Wird durch einen Athleten/Athletenpaar der Zielanschlag nicht mit der Hand ausgelöst, ist die Team-Staffel disqualifiziert.
- 6.7.9 Startorder / Startvorbereitung:
- Der Athlet geht mit seinem Sportgerät allein in die Startbox und in Startposition.
 - Jegliche Hilfe durch einen Betreuer ist dabei untersagt (außer bei einem technischen Defekt).
- Startvorgang:
- Der erste Schlitten startet bei geschlossenem Starttor (Reaktionsstart).
 - Der zweite, dritte und vierte Starter darf erst dann starten, wenn sich das Starttor öffnet, die Team-Staffel Ampel auf Grün schaltet und/oder ein akustisches Signal ertönt.
 - In der Startposition dürfen das Sportgerät oder die Schuhspitzen des Athleten das Starttor nicht berühren oder aufstoßen.
 - Orientierungshilfe: Über die Team-Staffel Ampel wird akustisch oder optisch für den nächststartenden Athleten zweimal die Position des Schlittens in der Bahn angezeigt.
 - Die erste Vorwarnung (einfacher Signalton, Team-Staffel Ampel rot) ist im 1. oder 2. Drittel der Bahn, die zweite Vorwarnung (doppelter Signalton, Team-Staffel Ampel springt auf Rot/Gelb) wird im 3. Drittel der Bahn ausgelöst.
- Startbereich:
- Im Startbereich dürfen sich keine Betreuer aufhalten.
 - Funkgeräte oder Handys, zur Unterstützung der Athleten, sind im unmittelbaren Startbereich untersagt.
 - Während des Rennens dürfen nur die nächststartenden Athleten der Team-Staffel den Startbereich betreten.
 - Ausser dem Startleiter und FIL-Beauftragten/Kampfrichter dürfen sich keine anderen Personen im Startbereich aufhalten.
- Fehlstart:
- Wenn ein Athlet das Starttor vor dem Öffnen mit dem Fuß oder mit der Kufe berührt oder aufstößt verursacht er einen Fehlstart.
 - Ein FIL-Beauftragter/Kampfrichter, der den Startvorgang optisch kontrolliert, wird in erster Instanz einen Fehlstart notieren und dem Rennleiter melden.
 - Der Startvorgang kann mittels eines Videogerätes überwacht werden, in Grenzfällen oder im Falle eines Protestes wird das Video zur Identifikation eines Fehlstarts ausgewertet.

- Ein Fehlstart hat die Disqualifikation der Team-Staffel zur Folge.
- Unabhängig vom festgestellten Fehlstart fährt das Team das Rennen zu Ende.

6.7.10 Masse Zielanschlag:

- Durchmesser Breite: 38.5 cm (horizontal gemessen)
- Durchmesser Höhe: 60 cm (vertikal gemessen)
- Abstand zwischen Bahn und Zielanschlag: 100 cm +/- 2cm, vertikal gemessen von der Eisoberfläche bis zur Unterkante des Zielanschlags.
- Abstand Startbügel zum Starttor: innerhalb 30 - 50 cm

6.7.11 Ermittlung der Gesamtwertung

Die erreichten Punkte im Team-Staffel Weltcup, werden für die Gesamtwertung addiert (IRO § 3, 10.6).

6.8 Ablauf des Mixed-Einsitzer / Mixed-Doppelsitzer Wettbewerbs

6.8.1 Teilnahmeberechtigung

Pro Nation und Disziplin dürfen je zwei Mixed Teams am Wettkampf teilnehmen [(1 Herren Einsitzer / 1 Damen Einsitzer) u. (1 Herren Doppelsitzer / 1 Damen Doppelsitzer)] Athleten, die am Mixed Einsitzer / Mixed Doppelsitzer Wettbewerb teilnehmen, müssen für den WC / NC oder für die FIL Weltmeisterschaften qualifiziert sein.

Internationale Teams sind möglich. Die nationengebundene Zusammensetzung der Mixed-Teams muss bei der ersten Mannschaftsführersitzung des jeweiligen FIL Rennens dem Sportdirektor gemeldet werden.

- ♦ Zwei Nationen, die nicht in der Lage sind, ihr eigenes Nationen Team zu bilden, können sich zusammenschließen, um ein gemeinsames internationales Mixed-Team zu bilden.
- ♦ Eine Nation, die ein Mixed-Einsitzer/Mixed-Doppelsitzer Team bilden kann, darf nicht an einem gemeinsamen internationalen Team in der entsprechenden Disziplin teilnehmen.
- ♦ Zusatzstarter können im Mixed-Einsitzer / Mixed-Doppelsitzer Wettbewerb nicht eingesetzt werden.

6.8.2 Meldungen/Nennungen

- ♦ Am Vortag der Durchführung des Mixed-Einsitzer / Mixed-Doppelsitzer Wettbewerbs müssen die teilnehmenden NFs bis 17:00 Uhr ihre Mixed-Teams namentlich schriftlich melden oder, falls am Vortag der Mixed-Wettbewerbs Durchführung andere Wettbewerbe später enden sollten, spätestens 10 Minuten nach Wettkampfe des letzten Wettbewerbes.
- ♦ Nach Meldeschluss ist ein begründeter Austausch möglich, wenn z. B. Verletzung oder Krankheit oder sonst ein wichtiger Grund für die Verhinderung besteht. Die Meldung der Teilnehmer, die gleichentags ihren Wettkampf beendet haben, muss bis 10 Minuten nach dem Wettkampfe beim Sportdirektor namentlich schriftlich erfolgen.

6.8.3 Startreihenfolge Weltcup/Weltmeisterschaften

Die Ergebnisse in den jeweiligen Disziplinen des jeweiligen Weltcup werden zur Bildung der Rangliste herangezogen. Die umgekehrte Reihenfolge dieser Ranglisten wird zur Bestimmung der Startreihenfolge verwendet.

- ♦ Die Punkte der bestplatzierten Athleten jeder Nation werden kombiniert, um die Rangliste für Nation Team 1 zu bilden.
- ♦ Die Punkte der zweitbestplatzierten Athleten jeder Nation werden kombiniert, um die Rangliste für Nation Team 2 zu bilden, sofern vorhanden.
- ♦ Im Falle eines internationalen Teams werden die Punkte des besten Athleten jeder teilnehmenden Nation in den jeweiligen Disziplinen für dieses Team kombiniert, um die Rangliste für das internationale Team zu bilden.

Die Startreihenfolge für die Weltmeisterschaften wird wie folgt festgelegt:

- ♦ Die Punkte der bestplatzierten Athleten der aktuellen gesetzten Liste pro Nation werden kombiniert, um das Ranking für das Nation Team 1 zu bilden.
- ♦ Die Punkte der zweitplatzierten Athleten der aktuellen gesetzten Liste pro Nation werden kombiniert, um das Ranking für das Nationale Team 2 zu bilden, falls möglich.
- ♦ Im Falle eines Internationalen Teams werden die Punkte der aktuellen gesetzten Liste des besten Athleten aus jedem Land, der in den entsprechenden Disziplinen für dieses Team gemeldet ist, kombiniert, um das Ranking für das Internationale Team zu bilden.
- ♦ Wenn es mehr als ein Team ohne Punkte gibt, wird eine Auslosung durchgeführt

Weltcup-Wertungen (von hinten nach vorne).

- ♦ Neue Nationen/neu gebildete internationale Teams starten zu Beginn durch Auslosung.
- ♦ Reihenfolge Mixed-Einsitzer: Herren-Einzelsitzer – Damen-Einzelsitzer
- ♦ Reihenfolge Mixed-Doppelsitzer: Herren-Doppelsitzer – Damen-Doppelsitzer

6.8.4 Wettkampfablauf

- ♦ Jeweils beide Schlitten eines Mixed-Teams starten von ihrer Originalstarthöhe (Herren/Herrenstart, Damen/Damenstart, Doppelsitzer/Doppelsitzerstart) in Folge hintereinander.
- ♦ Der erste Schlitten startet „normal“ innerhalb 20 bzw. 35 Sekunden (§ 10, 1.3 b) Ankommend im Ziel löst der Athlet per Hand am Zielanschlag den Kontakt zur Öffnung des Starttores aus. Die Uhr läuft weiter.
- ♦ *Der erste Schlitten startet mit einem Reaktionstart auf ein akustisches und deutliches Sichtbares Signal, die Zeit wird ausgelöst. Ankommend im Ziel löst der Athlet per Hand am Zielanschlag den Kontakt zur Öffnung des Starttores aus. Die Uhr läuft weiter.**
- ♦ Der zweite Schlitten kann starten, sobald sich das Starttor geöffnet hat.
- ♦ Der Starter Nr. 2 erhält zwei Signale (Ansagen / Hupton), an welchem Punkt in der Bahn sich der vorherigen Schlitten befindet, als Orientierung über die ungefähr verbleibende Zeit bis zum Start.
- ♦ Erreicht der zweite Starter den Zielanschlag (Treffer), bleibt die Uhr stehen und die Gesamtzeit für das Mixed-Team ist ermittelt.
- ♦ Zwischen dem ersten und dem zweiten Starter wird eine Wechselzeit zwischen Kontaktauslösung des Starttores bis zur ersten Lichtschranke, in die die Reaktionszeit mit eingeht, ermittelt.
- ♦ Wird durch einen Athleten/Athletenpaar der Zielanschlag nicht mit der Hand ausgelöst, ist das Mixed-Team disqualifiziert.

Startbereich:

- ♦ Im Startbereich dürfen sich keine Betreuer aufhalten.
- ♦ Funkgeräte oder Handys, zur Unterstützung der Athleten, sind im unmittelbaren Startbereich untersagt.
- ♦ Außer dem Startleiter und FIL-Beauftragten/Kampfrichter dürfen sich keine anderen Personen im Startbereich aufhalten.

Fehlstart:

- ♦ *Eine sichtbare Linie wird in einem Bereich von 300 mm - 500 mm gemessen ab dem Beginn der Startgriffe auf dem Eis platziert.**
- ♦ *Ein Fehlstart tritt auf, wenn der Athlet die markierte Linie vor Aufzeigen des grünen Lichts überquert.**
- ♦ Wenn ein Athlet das Starttor vor dem Öffnen mit dem Fuß oder mit der Kufe berührt oder aufstößt, verursacht er einen Fehlstart.
- ♦ Ein FIL-Beauftragter/Kampfrichter, der den Startvorgang optisch kontrolliert, wird in erster Instanz einen Fehlstart notieren und dem Rennleiter melden.
- ♦ Der Startvorgang kann mittels eines Videogerätes überwacht werden, in Grenzfällen oder im Falle eines Protestes wird das Video zur Identifikation eines Fehlstarts ausgewertet.
- ♦ Ein Fehlstart hat die Disqualifikation der Mixed Einsitzer / Mixed Doppelsitzer Teams zur Folge.
- ♦ Unabhängig vom festgestellten Fehlstart fährt das Team das Rennen zu Ende.

*geplant ab der Saison 2025/2026

6.8.5 Maximum Maße Zielanschlag:

- ♦ Durchmesser Breite: 38,5 cm (horizontal gemessen)
- ♦ Durchmesser Höhe: 60 cm (vertikal gemessen)
- ♦ Abstand zwischen Bahn und Zielanschlag: 100 cm +/- 2cm, vertikal gemessen von der Eisoberfläche bis zur Unterkante des Zielanschlags.
- ♦ Abstand Startbügel zum Startor: innerhalb 30 - 50 cm

6.8.6 Ermittlung der Mixed-Einsitzer / Mixed Doppelsitzer Gesamtwertung

Die Punkte, die im Mixed-Einsitzer / Mixed-Doppelsitzer Wettbewerb erzielt werden, werden für die Weltcup-Wertung in dieser jeweiligen Disziplin addiert. (IRO § 3, 10.6).

6.9 Juniorenweltcup (JWC), Continental Cup (CC)

6.9.1 Juniorenweltcup, Startreihenfolge

1. Rennlauf:

- ♦ Die Gesetzensgruppe A (1 - 12) startet in umgekehrter Reihenfolge Platz 12 - 1.
- ♦ In der Gruppe B ergibt sich die Startreihenfolge aus der Platzierung im Junioren Gesamtweltcup Platz 13 - Ende (§ 3, 5.4).
- ♦ Eine notwendige Auslosung bei punktgleichen Athleten wird von der Jury vorgenommen.
- ♦ Die Restgruppe wird von der Jury ausgelost.
- ♦ Dies gilt auch für das 2. Rennen bei einem Doppel Weltcup.

2. Rennlauf:

- ♦ Platz 32 - 1, 33 bis Ende, nach Platzierung 1. Rennlauf

6.9.2 Aufsteiger-Regel für 1. JWC (Diese Regel gilt nur für den 1. JWC jeder Saison)

- ♦ Gruppe A 1 - 12 Gesetzte nach Platzierung im Gesamt JWC (Vorjahr)
- ♦ Gruppe B 13 - x nach Platzierung im Gesamt-JWC (Vorjahr)
- ♦ Pflichtaufsteiger * x - x nach Platzierung Jugend A Continental Cup (Vorjahr)
- ♦ Restgruppe Neueinsteiger nach Auslosung

(*Aufsteiger von der Jugendklasse A in die Juniorenklasse, Altersklassenwechsel)

- Nach dem 1. JWC der laufenden Saison werden sämtliche Athleten ohne JWC-Punkte in der Restgruppe ausgelost.

6.9.3 Continental Cup, Startreihenfolge

1. Rennlauf:

- ♦ Die Gesetzensgruppe A (1 - 12) startet in umgekehrter Reihenfolge Platz 12 - 1.
- ♦ In der Gruppe B ergibt sich die Startreihenfolge aus der Platzierung im Jugend A Gesamtwertung Continental Cup punktstand Platz 13 - Ende (§ 3, 5.4).
- ♦ Eine notwendige Auslosung bei punktgleichen Athleten wird von der Jury vorgenommen.
- ♦ Die Restgruppe wird von der Jury ausgelost.
- ♦ Dies gilt auch für das 2. Rennen bei einem Doppel Continental Cup.

2. Rennlauf:

- ♦ Platz 32 - 1, 33 bis Ende nach Platzierung 1. Rennlauf

6.10 Junioren-Weltmeisterschaften (JWM)

6.10.1 Ablauf JWM

- 5 offizielle Trainingsläufe für alle Athleten
- + Vorlauf für die Nichtgesetzten (Trainingslauf)
- + Abschlusstraining für die Gesetzten (1 Lauf)

Das Gesetzten-Abschlusstraining wird in den Disziplinen durchgeführt. Startreihenfolge nach dem aktuellen JWC-Punkttestand, Platz 1 - 12 Damen-Einsitzer, Herren-Einsitzer, Doppelsitzer.

6.10.2 Vorlauf

Die Gesetzentgruppe A nimmt nicht am Vorlauf teil, alle anderen Athleten ermitteln im Vorlauf ihren Startplatz für den 1. Rennlauf.

- Startreihenfolge nach der aktuellen Gesetztenliste, Bestplatzierte bis Letztplatzierte. Bei Punktgleichheit erfolgt über die Startreihenfolge durch die Jury eine Auslosung.
- Athleten ohne Punkte werden am Schluss des Startfeldes ausgelost.
- Nichtgesetzte Athleten aus der Allgemeinen Klasse die keine JWC-Punkte haben, müssen den Vorlauf bestreiten.

Die Startreihenfolge wird ausgelost, Startplatz 1 - bis Ende

6.10.3 Startreihenfolge Gesetzentgruppe A

- Die Gesetzentgruppe A (1 – 12) startet in umgekehrter Reihenfolge Platz 12 - 1.
- Athleten aus der Allgemeinen Klasse, die keine JWC-Punkte haben, jedoch im WC der Allgemeinen Klasse aktuell in der Gesetzentgruppe sind, erhalten die letzte Startnummer in der Gesetzentgruppe. Die Gesetzentgruppe A wird um diese Anzahl erweitert. Wenn mehr als ein Athlet aus der gesetzten Gruppe der allgemeinen Klasse teilnimmt, werden die Startnummern ausgelost.

6.10.4 Startreihenfolge JWM:

1. Rennlauf

- Die Gesetzentgruppe A (1 – 12) startet in umgekehrter Reihenfolge Platz 12 - 1
- 13 - Schluss nach Platzierung im Vorlauf (Erster bis Letzter)

2. Rennlauf

- Damen-Einsitzer: 25 - 1 nach Platzierung 1. Rennlauf
- Herren-Einsitzer: 25 - 1 nach Platzierung 1. Rennlauf
- Damen-, Herren Doppelsitzer 20 - 1 nach Platzierung 1. Rennlauf

6.10.5 Athleten, die sich nicht qualifizieren für den 2. Rennlauf, werden nach der Platzierung im 1. Rennlauf gewertet.

6.10.6 Mindestanforderungen der FIL zur Teilnahmeberechtigung an der JWM:

Jeder Athlet muss in der aktuellen Saison (vor der JWM) an mindestens zwei internationalen Wettbewerben der FIL (§ 2, 1.3.1 – 1.3.9) auf zwei verschiedenen Bahnen oder mindestens an einem internationalen Wettbewerb der FIL (§ 2, 1.3.1 – 1.3.9) und an der kompletten ITP zur JWM teilgenommen haben.

6.11 Ablauf Mannschaftswettbewerb in der Juniorenklasse

6.11.1 Teilnahmeberechtigung (§ 3, 3.1 und 3.4)

- Eine Mannschaft besteht aus 4 Athleten (1 Dame, 1 Herr und 1 Doppelsitzer).
- Der Start in zwei Disziplinen ist nicht erlaubt.
- Zwei Nationen, die keine eigene Mannschaft stellen können, dürfen zusammen eine Mannschaft bilden.
- Eine NF, die selbst eine Mannschaft stellt, kann nicht mit Athleten in einer zweiten Mannschaft vertreten sein.

6.11.2 Meldungen/Nennungen zum Mannschaftswettbewerb

- Am Vortag der Durchführung des Mannschaftswettbewerbes müssen die teilnehmenden NFs bis 17:00 Uhr ihre Mannschaft namentlich schriftlich melden oder, falls am Vortag der Mannschaftswettbewerb-Durchführung Wettbewerbe später enden sollten, spätestens 10 Minuten nach Wettkampfbende des letzten Wettbewerbes.
- Nach Meldeschluss ist ein begründeter Austausch möglich, wenn z.B. Verletzung oder Krankheit oder sonst ein wichtiger Grund für die Verhinderung besteht.
- Die Meldung der Teilnehmer, die gleichentags ihren Wettkampf beendet haben, muss bis 10 Minuten nach dem Wettkampfbende bei dem hauptamtlichen Technischen Delegierten namentlich schriftlich erfolgen.

- 6.11.3 **Zusätzlicher Trainingslauf**
Erfolgt die Austragung des Mannschaftswettbewerbes vor den Einzeldisziplinen, können die Athleten, die nicht am Mannschaftswettbewerb teilgenommen haben, einen zusätzlichen Trainingslauf erhalten.
Die Entscheidung des Rennleiters wird nach Abstimmung mit der Jury getroffen.
- 6.11.4 **Nationenfolge** (wenn der Mannschaftswettbewerb in den Disziplinen gefahren wird)
- Die Nationsfolge wird ausgelost.
 - Erste Disziplin - Startnummer 1 bis Ende
 - Zweite Disziplin - Ende bis Startnummer 1
 - Dritte Disziplin - nach dem Zwischenklassement, beginnend mit der letztplatzierten Mannschaft.
- Die Disziplinenfolge kann unterschiedlich festgelegt werden.
- 6.11.5 **Starthöhe Mannschaftswettbewerb im Team-Staffel-Format**
- Alle drei Disziplinen starten nach Möglichkeit von der gleichen Starthöhe im Team-Staffel-Format Damen-Einsitzer, Herren-Einsitzer, Doppelsitzer jedoch ohne Zielanschlag.
- Wenn das Equipment vorhanden ist kann der Start mit Starttor erfolgen (Reaktionsstart).
Startreihenfolge
- Beim 1. Mannschaftswettbewerb wird nach der " Team-Staffel-Nationenwertung" (§ 3, 6.7.4) in umgekehrter Reihenfolge gestartet (Letztplatzierte bis Platz 1).
- Nach dem 1. Mannschaftswettbewerb (JWC) wird nach dem Mannschaft-Ranking in umgekehrter Reihenfolge gestartet (Letzter bis Platz 1).
- Neue Teams/NFs starten nach Auslosung als Erste.
- Die Gesamtzeit für die Mannschaft ergibt sich aus der Addition der drei gefahrenen Zeiten.
- Disziplinenfolge im Mannschaftswettbewerb: Damen-Einsitzer / Herren-Einsitzer / Doppelsitzer.
- 6.11.6 Der Mannschaftswettbewerb wird grundsätzlich als letzte Disziplin der Veranstaltung ausgerichtet.
- 6.11.7 Bei der JWM kann an Stelle des Team-Staffel-Wettbewerbs (§ 3, 6.7) der Mannschafts-Wettbewerb (Pt. 6.10.5) durchgeführt werden, wenn kein Staffel-Equipment zur Verfügung steht.
Startreihenfolge in umgekehrter Reihenfolge der "Nationenwertung für die Team-Staffel" (§ 3, 6.7.5)
- 6.11.8 Wenn eine Team-Staffel bei JWM gefahren wird, muss ein Team-Staffeltraining während des offiziellen Trainings kostenfrei durchgeführt werden.
- 6.11.9 Die Errechnung der Ergebnisse und der Gesamtwertung des Mannschaftswettbewerbs siehe § 3, 10.6.

7. **Ausfälle, Kürzung des Wettkampfes**

- 7.1 Der Rennleiter ist ermächtigt, in Abstimmung mit der Jury und dem hauptamtlichen Technischen Delegierten (TD), die Startreihenfolge der Rennläufe den TV-Erfordernissen und Witterungsbedingungen anzupassen, so dass ein sportlich fairer Wettbewerb für alle Beteiligten gewährleistet ist.
- 7.2 Über den Ausfall einer Disziplin entscheidet der Rennleiter nach Begutachtung durch den hauptamtlichen TD und dem FIL Sportdirektor.

8. **Zulassung zum Training**

Ein Athlet wird zum Training zugelassen, wenn er

- a) Im Laufe des Sportjahres nicht schon für eine andere NF gestartet ist;
- b) Eine gültige E-Lizenz besitzt;
- c) Die Altersklassenbestimmungen einhält;
- d) Für den Wettbewerb im Rahmen der Teilnahmerechtigung (§ 3, Ziffer 3) gemeldet ist

Ausnahme: Athleten, die nicht am Wettbewerb teilnehmen, sich aber als Vorläufer zur Verfügung stellen.

9. Zulassung zum Wettbewerb

Ein Athlet erhält die Startberechtigung, wenn er

- Die Mindestanforderung zum Wettbewerb erfüllt (FIL-WM § 3, 6.1.2), JWM § 3, 6.9.6);
- Am Training teilgenommen hat;
- In mindestens einem der offiziellen Trainingsläufe, während einer seiner planmäßigen Trainingseinheiten, in einer Zeitdifferenz von höchstens 7% über der Zeit des Gruppenbesten liegt;
Diese Regel wird in der Jugend A-Klasse nur bei den Olympischen Jugendspielen (YOG) angewendet.
- Zwei Trainingsläufe sicher absolviert hat;
Diese Regelung gilt für alle Jugend A Wettbewerbe (außer bei YOG)
- Jeder Athlet darf bei einer Veranstaltung nur in einer Altersklasse starten (JWC); Ausnahme: Im Mannschaftswettbewerb der Junioren, können auch Jugend A Athleten starten, wenn die Disziplinenstarthöhe der Jugend A der Starthöhe des Mannschaftswettbewerbs entspricht.
- An diesem Wettbewerb nicht als Funktionär beteiligt ist.

10. Bewertungen

10.1 Weltcup

Für die in einem Weltcup, Nationencup, Team-Staffel- oder Sprint Weltcup-Wettbewerb erzielten Ergebnisse werden folgende Punktzahlen pro Rennen zugeteilt:

Damen (ES) / Herren (ES) / Doppelsitzer, Team-Staffel

1. Platz	100 Punkte	15. Platz	26 Punkte	29. Platz	12 Punkte
2. Platz	85 Punkte	16. Platz	25 Punkte	30. Platz	11 Punkte
3. Platz	70 Punkte	17. Platz	24 Punkte	31. Platz	10 Punkte
4. Platz	60 Punkte	18. Platz	23 Punkte	32. Platz	9 Punkte
5. Platz	55 Punkte	19. Platz	22 Punkte	33. Platz	8 Punkte
6. Platz	50 Punkte	20. Platz	21 Punkte	34. Platz	7 Punkte
7. Platz	46 Punkte	21. Platz	20 Punkte	35. Platz	6 Punkte
8. Platz	42 Punkte	22. Platz	19 Punkte	36. Platz	5 Punkte
9. Platz	39 Punkte	23. Platz	18 Punkte	37. Platz	4 Punkte
10. Platz	36 Punkte	24. Platz	17 Punkte	38. Platz	3 Punkte
11. Platz	34 Punkte	25. Platz	16 Punkte	39. Platz	2 Punkte
12. Platz	32 Punkte	26. Platz	15 Punkte	40. Platz	1 Punkt
13. Platz	30 Punkte	27. Platz	14 Punkte	41. Platz	und weitere
14. Platz	28 Punkte	28. Platz	13 Punkte		je 1 Punkt

- Bei Doppelsitzern werden Mannschaften gewertet.
- Wenn ein Doppelsitzer mit einem neuen Athleten startet, wird die Mannschaft neu gewertet.
- Athleten / Team-Staffeln / Mannschaften, die als DNS für eine spezifische Veranstaltung aufgeführt sind, werden nicht in der Wertung für diese Veranstaltung geführt.
- Athleten / Team-Staffeln / Mannschaften, die als DNF und DSQ für eine spezifische Veranstaltung aufgeführt sind, werden mit DNF oder DSQ in der Wertung aufgeführt.

Nationenwertung

Für die Nationenwertung werden die Punkte aller Athleten einer NF nach der Weltcup-Gesamtwertung addiert.

10.2 Juniorenweltcup

- Wertung wie Weltcup

- 10.3 **Continental Cup**
- Wertung wie Weltcup
- 10.4 **Nationencup**
- Wertung wie Weltcup
- Zuteilung der Weltcuppunkte siehe § 3, 6.5.7
- 10.5 **Dreibahnen-Tournee**
- Wertung wie Weltcup
- 10.6 **Team-Staffel-Wettbewerb Allgemeine Klasse, Mannschaftswettbewerb Junioren**
- Die Ergebnisse des Team-Staffel- bzw. Mannschaftswettbewerbs basieren auf der summierten Gesamtzeit der drei Schlitten.
- Am Ende aller Wettbewerbe wird eine Gesamtwertung der NFs erstellt.
- Die Punkte werden analog zur Weltcupwertung vergeben.
- Bei Punktgleichheit zweier oder mehrerer Teams werden die Laufzeiten der Wettbewerbe addiert und eine Reihung erstellt.
- 10.7 **Gesamt-Weltcup (Allgemeine Klasse)**
- Alle WC-Ergebnisse (Klassisch und Sprint) finden in der Wertung des FIL-Gesamt-Weltcups Berücksichtigung.
- Die Addition aller Weltcuppunkte aus dem Sprint und klassischen Weltcup ergeben die Platzierung im FIL-Gesamt-Weltcup.
Sieger wird der Athlet/Athletenpaar mit der höchsten Punktzahl.
- 10.8 **Disziplinen Weltcup (Allgemeine Klasse)**
- Die Addition der WC-Punkte in den Disziplinen ergeben die WC Disziplinen-Sieger:
 - Damen-ES
 - Herren-ES
 - Damen-Doppelsitzer
 - Herren-Doppelsitzer
 - Damen ES-Sprint
 - Herren ES-Sprint
 - Damen-Doppelsitzer-Sprint
 - Herren-Doppelsitzer-Sprint
- 10.9 **Team-Staffel-Gesamt-Weltcup**
- Sieger des Team-Staffel-Gesamtweltcups wird die NF mit der höchsten Punktzahl.
- 10.10 **Nationencup Gesamt-Wertung**
- Addition aller Nationencup-Punkte
- 10.11 **Junioren Gesamt-Weltcup**
- Addition aller Weltcuppunkte in der Juniorenklasse
- 10.12 **Gesamt-Wertung Continental Cup**
- Addition aller Continental Cuppunkte in der Jugend A- Klasse
- 10.13 Für die Weltcup Gesamtwertungen und für die WC Disziplinen-Wertungen werden separate Ergebnislisten erstellt.
- Punktgleichheit ergibt gleichen Rang.

1. Rennleitung

Zur Rennleitung gehören: Rennleiter - Startleiter - Zielleiter – Bahnleiter.

1.1 **Der Rennleiter**

1.1.1 Der Rennleiter ist für die Durchführung des Wettbewerbes verantwortlich.

1.1.2 Für das Training und den Wettkampf gibt der Rennleiter die Bahn frei, wenn

- ♦ die Bestätigung durch den Bahnleiter und den verantwortlichen Technischen Delegierten vorliegt,
- ♦ alle Funktionäre ihre Posten bezogen haben und die technischen Einrichtungen sowie die Zeitnahme nach einer Funktionsprobe einwandfrei zur Verfügung stehen,
- ♦ die Einrichtung für das Meldewesen vorhanden und mindestens die Funk-Verbindung zwischen Start und Ziel hergestellt ist,
- ♦ der Sanitätsdienst einsatzfähig ist.

1.1.3 Stellen die Jury oder die Technischen Delegierten Mängel fest, die eine ordnungsgemäße Durchführung beeinträchtigen, so hat der Rennleiter die Mängel beheben zu lassen.

1.1.4 Bei Unfällen oder dem Ausfall von technischen Einrichtungen sperrt der Rennleiter die Bahn, bis eine ordnungsgemäße Fortsetzung gewährleistet ist.

1.1.5 Der Rennleiter hat das Recht, einen Athleten, der verletzt oder krank ist oder dessen Start aus einem sonstigen Grunde mit konkreter Gefahr für Leib oder Leben des Athleten verbunden ist, zur fachlichen Abklärung dem Rennarzt vorzustellen.

Wenn der Rennarzt eine konkrete Gefahr für Leib oder Leben des Athleten schriftlich bestätigt, kann der Rennleiter dem Athleten die Erlaubnis zum Start im offiziellen Training und/oder Wettbewerb entziehen (§ 6, 2).

1.1.6 Über alle Veranlassungen hat er den Vorsitzenden der Jury und die TDs zu informieren.

1.1.7 Der Rennleiter trifft bei Verstößen gegen die IRO in erster Instanz nach Absprache mit dem TD die erforderlichen Entscheidungen.

Gegenstände oder Beweismittel einer möglichen Disqualifikation sind dabei vom Kampfrichter, oder TD zu dokumentieren.

1.1.8 Der Rennleiter hat das Recht in Absprache mit dem TD, einen Athleten vom Training und/oder Wettkampf auszuschließen, wenn zu befürchten ist, dass der Athlet die Bahn nicht sicher befahren kann.

1.1.9 Im Falle eine Disqualifikation ist der Rennleiter verpflichtet den TD sowie FIL Sportdirektor unverzüglich und unmittelbar nach der Disqualifikation in Kenntnis zu setzen.

1.2 **Der Startleiter**

1.2.1 Der Startleiter hat die Aufsicht über den Startbereich.

Er übt die Kontrolle über die Prüfung und Abwaage der Rennrodel und der Ausrüstung des Athleten aus und überprüft den Startvorgang.

1.2.2 Regelverstöße sind sofort dem Rennleiter zu melden.

1.2.3 Der zuständige Startleiter muss in den Fachausdrücken der englischen oder deutschen Sprache mächtig sein.

1.3 **Der Zielleiter**

1.3.1 Der Zielleiter ist für die Koordinierung aller Aufgaben im Rahmen der Durchführung des Wettbewerbes und des Trainings im Zielbereich zuständig.

1.3.2 Regelverstöße sind sofort dem Rennleiter zu melden.

1.3.3 Der zuständige Zielleiter muss in den Fachausdrücken der englischen oder deutschen Sprache mächtig sein.

1.4 **Der Bahnleiter**

1.4.1 Dem Bahnleiter obliegt die einwandfreie Instandhaltung der Bahn für das Training und den Wettbewerb.

1.4.2 Er ist verpflichtet, Gründe, die gegen eine Benutzung der Bahn sprechen sofort dem Rennleiter zu melden.

1.4.3 Der Bahnleiter hat dafür zu sorgen, dass die Eistemperatur während eines Wertungslaufes möglichst konstant gehalten wird, bei -3 °C schattenseitig.

Veränderungen der Eistemperatur durch Regulierung im Kältehaus sind dem TD zu melden.
Die Eistemperatur ist im Startbereich gut sichtbar anzuschreiben.

2. Jury

2.1 Berufung

- 2.1.1 Bei OWS / YOG, FIL WM (Allgemeine Klasse) und JWM werden die Mitglieder der Jury von der Sportkommission vorgeschlagen. Die Exekutive trifft die endgültige Entscheidung.
- 2.1.2 Die vorgeschlagenen Kandidaten müssen Mitglieder einer NF oder einer Kommission der FIL (Technik oder Sport) und im Besitz der internationalen Kampfrichterlizenz sein.
- 2.1.3 Bei der Durchführung eines internationalen Wettbewerbes schlägt die ausrichtende NF der FIL-Exekutive drei Kandidaten vor.
- 2.1.4 Die Entscheidung über die Berufung in die Jury wird den NFs, dem Ausrichter und den nominierten Kampfrichtern schriftlich bestätigt.

2.2 Zusammensetzung

- 2.2.1 Die Jury setzt sich aus dem Vorsitzenden und zwei weiteren Mitgliedern zusammen.
- 2.2.2 Bei **FIL Weltmeisterschaften (Allgemeine u Junioren Klasse)** müssen die 3 Mitglieder der Jury verschiedenen NFs angehören.
- 2.2.3 **Im Falle einer kurzfristigen Absage können bei FIL-Weltcups 2 Jury Mitglieder dem selben NF angehören**
- 2.2.4 **Bei allen FIL Wettbewerben muss die Jury aus Vertretern unterschiedlicher Geschlechter bestehen.**

2.3 Aufgaben

- 2.3.1 Die Jury ist das oberste Organ. Sie übt im Rahmen der IRO die Kontrolle mit Entscheidungsrecht während der Dauer eines Wettbewerbes und des Trainings aus.
- 2.3.2 Die Übernahme einer Funktion oder eines Amtes im Rahmen eines Wettbewerbes ist den Mitgliedern der Jury verboten.
- 2.3.3 Neben der kontrollierenden Tätigkeit entscheidet die Jury mit einfacher Stimmenmehrheit alle schriftlichen Proteste.
- 2.3.4 Jedes Mitglied der Jury hat ohne vorherige Anmeldung zu allen Einrichtungen, die zur Austragung des Wettbewerbes und des Trainings notwendig sind, Zutritt.
- 2.3.5 Bei OWS, FIL WM und JWM muss die Jury mit Beginn des offiziellen Trainings zur Verfügung stehen.
Beim Training zu allen anderen Wettbewerben genügt es, wenn der Vorsitzende der Jury anwesend ist, jedoch muss die Jury zur Auslosung komplett zur Verfügung stehen.
- 2.3.6 Bei Ausfall eines Mitgliedes der Jury entscheiden die verbleibenden Jurymitglieder mit dem zuständigen Beauftragten des Ausrichters über den Einsatz eines neuen Mitgliedes der Jury.
- 2.3.7 Der Sportdirektor muss den Rennbericht vollständig ausfüllen und gemäß Verteilerschlüssel versenden.

3. Technische Delegierte

3.1 Berufung

- 3.1.1 Bei OWS / YOG und FIL-Meisterschaften (WM, EM, JWM) werden drei Technische Delegierte von der Technischen Kommission vorgeschlagen.
Die Exekutive trifft die endgültige Entscheidung.
- 3.1.2 Bei allen anderen FIL-Wettbewerben (WC, JWC, Ausnahme CC) wird durch die Exekutive ein hauptamtlichen Technischen Delegierten der FIL berufen.
Von der beauftragten NF werden zwei weitere TDs beigestellt. Diese werden vom hauptamtlichen Technischen Delegierten mit einzelnen Aufgaben betraut und stehen diesem in helfender Funktion zur Verfügung.

3.2 Zusammensetzung

- 3.2.1 Die Technischen Delegierten sind Beauftragte der FIL, die durch fachliche Beurteilung dem Ausrichter des Wettbewerbes Unterstützung gewähren und durch ihre Aufsicht und Kontrolle die Einhaltung der IRO sichern.
- 3.2.2 Die TDs müssen im Besitz einer internationalen Kampfrichterlizenz sein.

- 3.2.3 Die FIL stellt grundsätzlich bei allen Wettbewerben (FIL-Meisterschaften, WC, JWC, Ausnahme CC) einen hauptamtlichen Technischen Delegierten.
Sollte der hauptamtliche TD an der Teilnahme verhindert sein, kann die FIL einen geeigneten Ersatz benennen. Der eingesetzte TD darf bei der Wahrnehmung seiner Aufgaben während des Trainings und der Wettkämpfe keine Arbeiten im Auftrag eines nationalen Verbandes übernehmen
- 3.2.4 Die TDs müssen bei OWS und FIL-Meisterschaften Mitglieder der FIL-Exekutive oder einer Fachkommission sein. Ein TD soll Mitglied der technischen Kommission der FIL sein.

3.3 Aufgaben

- 3.3.1 Jeder TD hat ohne vorherige Anmeldung zu allen Einrichtungen, die zur Austragung des Wettbewerbes und des Trainings notwendig sind, Zutritt.
- 3.3.2 Die TDs haben während der Trainingstage den NFs die Möglichkeit einzuräumen, in Abstimmung mit dem Rennleiter, Geräte und Ausrüstung überprüfen zu lassen.
- 3.3.3 Vor der ersten Trainingseinheit jedes Tages bzw. vor dem ersten Wertungsdurchgang jedes Wettkampftages haben sie die Rennstrecke auf temporäre Aufbauten zu überprüfen. Nach durchgeführter Inspektion wird die Bahn dem Rennleiter freigegeben. Nach der Prüfung stattfindende Um- und Aufbauten sind dem TD zur Überprüfung zu melden.
- 3.3.4 Die gutachterliche Stellungnahme der TD ist bei Entscheidungen, Protesten u. a. von der Jury bzw. dem Rennleiter einzuholen (§ 11, 1.2).

4. Zusammenarbeit zwischen der Jury und den Technischen Delegierten

Vor den Rennläufen ist zwischen dem Rennleiter, dem Sportdirektor, dem Vorsitzenden der Jury und den Technischen Delegierten der Einsatzplan beider Gremien festzulegen.

5. Internationale Kampfrichter

- 5.1 Der Rennleitung können bei allen FIL-Wettbewerben nur Kampfrichter angehören, die über eine Internationale Kampfrichterlizenz der FIL verfügen.
- 5.2 Internationale Kampfrichter müssen pro Sportjahr mindestens einen Einsatz in einem Wettbewerb haben und alle 2 Jahre an einer Fortbildung, die die NFs oder die FIL ausrichtet, teilnehmen mit dem aktuellen Stand der IRO, um aktiv zu bleiben.
- 5.3 Internationale Kampfrichter, die keinen Wettkampfeinsatz hatten und innerhalb von 5 Jahren an keiner Fortbildung bezüglich IRO Änderungen teilgenommen haben, entsprechend den IRO-Neuerungen, werden als internationale Kampfrichter zurückgezogen und müssen die internationale Kampfrichterlizenzprüfung wiederholen.
- 5.4 Die NFs sind verpflichtet Kampfrichter auszubilden, welche die internationale Kampfrichterlizenz erwerben oder aktiv bleiben wollen.
- 5.5 NFs, die bei der Austragung von FIL-Wettbewerben über keine international zugelassenen Kampfrichter verfügen, sind verpflichtet, internationale Kampfrichter für den FIL-Wettbewerb bei der FIL anzufordern.
Die Entschädigung erfolgt gemäß der Reisekostenordnung der FIL durch die NF, die einen FIL-Wettbewerb durchführt.

§ 5 Sportgerät, Ausrüstung und Kontrollen (Standartschlitten, Anlage 5)

1. Allgemeine Bestimmungen über das Sportgerät


1.1 Die Grundbestandteile des Rennrodels sind:

- ♦ 2 Kufen
- ♦ 2 Schienen
- ♦ Sitzmatte, Sitzschale
- ♦ 2 Böcke

Der Lenkvorgang muss aus der Funktion der unter oben genannten Grundbestandteile des Rennrodels resultieren.

Beim Doppelsitzer kann der Lenkvorgang durch Fußstützen für den Hintermann unterstützt werden.

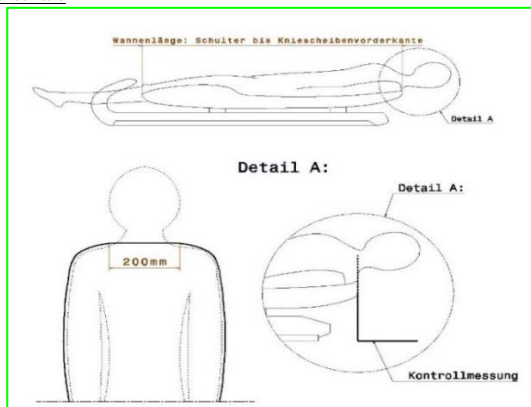
1.2 Die Gewichte einschließlich des angebrachten Zubehörs betragen:

Sportgerät	Mindestgewicht	Maximalgewicht	Berechnungsgrundlage
Einsitzer Allgemeine Klasse	21 kg	25 kg	23 kg
Einsitzer Junioren, Jugend A	21 kg	25 kg	23 kg
Einsitzer  Jugend B		16,5 kg	
Doppelsitzer Allgemeine Klasse	25 kg	30 kg	27 kg
Doppelsitzer Junioren, Jugend A	25 kg	31 kg	30 kg
Doppelsitzer Jugend B		24 kg	

- Erhöhtes Gewicht des Rennrodels (> 23 kg bzw. > 30 kg) muss beim ZGW (Zusatzgewicht) bzw. GRK (Rennkleidung) abgezogen werden.
- Fehlendes Gewicht des Rennrodels (< 23 kg bzw. < 30 kg) darf nicht beim ZGW (Zusatzgewicht) bzw. GRK (Rennkleidung) ausgeglichen werden.
- Athleten der Jugendklasse B, die in der **Jugendklasse A mit einem Einsitzer Jugend B 16,5** kg bzw. einem Jugenddoppelsitzer 24 kg starten, dürfen fehlendes Gewicht des Rennrodels beim Zusatzgewicht nicht ausgleichen.

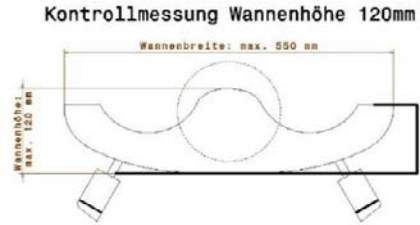
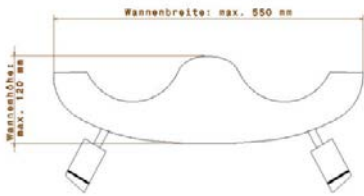
1.3 Maße zum Sportgerät

1.3.1 Einsitzer Sitzschale

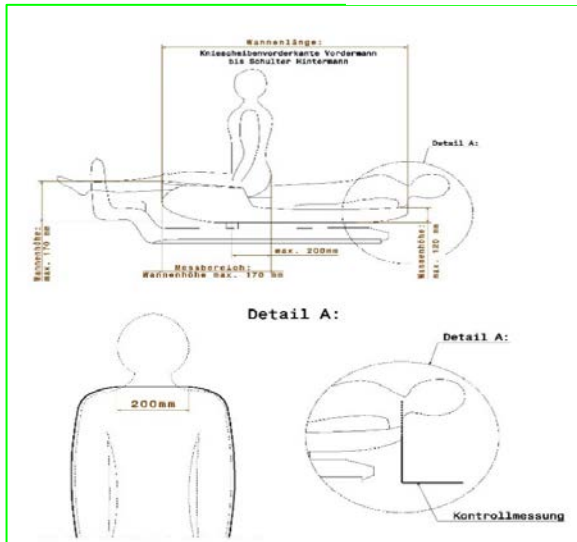


- Die Verkleidung darf nach hinten nicht über die Schultern und nach vorne nicht über die Kniekehlenvorderkante des Athleten hinausragen.
- Die Kontrollmessung für die Sitzschalenlänge hinten wird mit einem 90 Grad Winkel durchgeführt. Das hinter Sitzschalenende darf in der Mitte auf einer Strecke von 200 mm

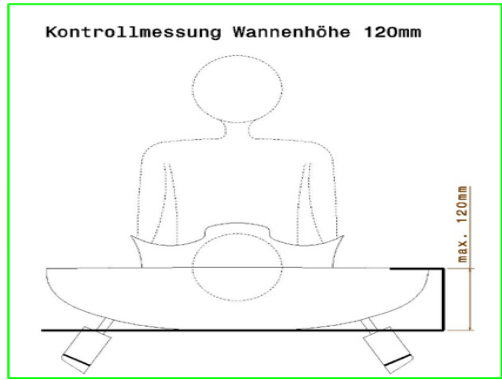
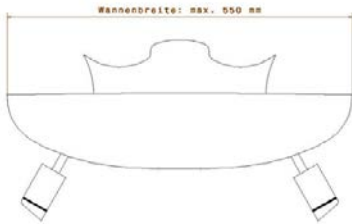
nicht nach hinten hinausragen. Die Kontrollmessung der Sitzschalenhöhe kann zusätzlich mit einer Messlehre in Verbindung mit dem Athleten durchgeführt werden.



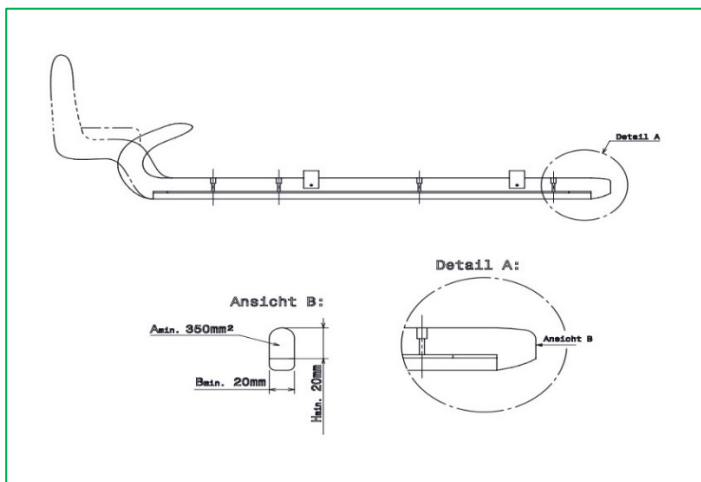
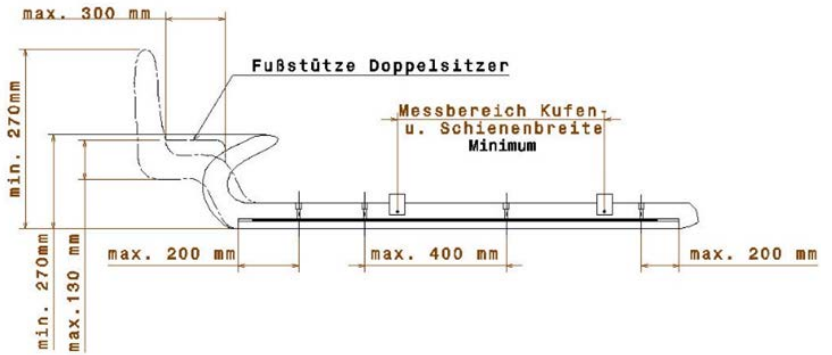
1.3.2 Doppelsitzer Sitzschale



- Beim Doppelsitzer sind die Kniekehlenvorderkanten des Vordermannes und die Schultern des Hintermannes ausschlaggebend.
Die Kontrollmessung für die Sitzschalenlänge hinten wird mit einem 90 Grad Winkel durchgeführt. Das hinter Sitzschalenende darf in der Mitte auf einer Strecke von 200 mm nicht nach hinten hinausragen.
- Die Sitzpositionen bei den Doppelsitzern müssen hintereinander angeordnet sein.
- Der Messbereich der maximalen Sitzschalenhöhe von 170 mm wird wie folgt definiert.
Von der Kniekehle – Vorderkante des Vordermanns bis 200 mm nach der Mitte des vorderen Bocks. Die Kontrollmessung der Sitzschalenhöhe 120 mm kann zusätzlich mit einer Messlehre in Verbindung mit den Athleten durchgeführt werden

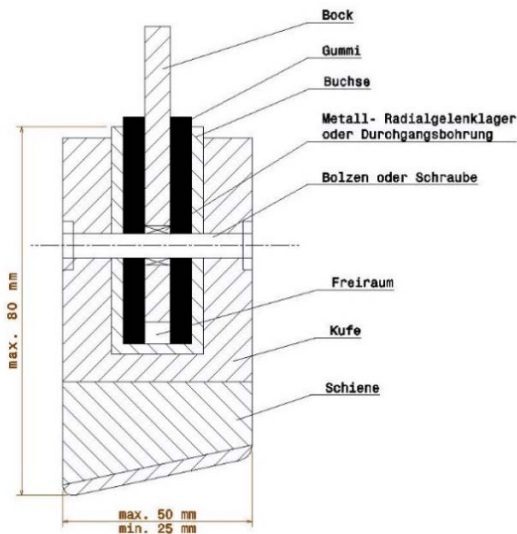


1.3.3 Kufen



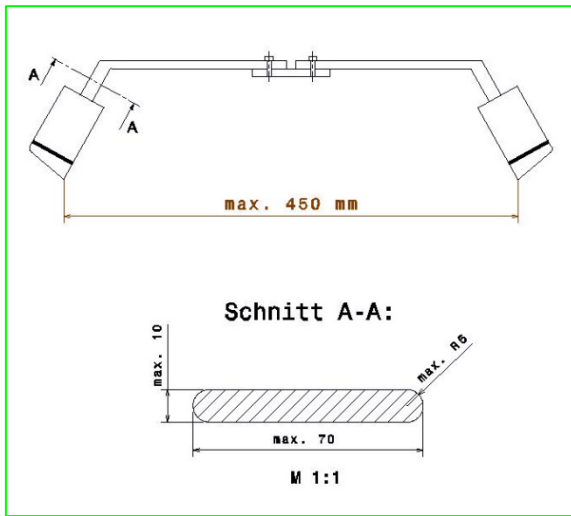
- a) Die Fußstützen für den Doppelsitzer-Hintermann dürfen nicht länger als 300 mm sein. Die erlaubte Kufenhöhe darf in diesem Bereich 130 mm und in der Kufenbreite 50 mm nicht überschreiten.
- b) Die erste und die letzte Befestigungsschraube der Schiene mit der Kufe, müssen innerhalb von 200 mm vom Schienenanfang bzw. Schienenende sein.
- c) Die Distanz der jeweiligen Befestigungsschrauben zueinander darf 400 mm nicht überschreiten.
- d) Im Bereich von Mitte hinterer Bock bis Mitte vorderer Bock muss die Kufe einschließlich der Laufschiene mindestens 25 mm breit sein.
- e) Die Kufe darf aus zwei oder mehreren Teilen bestehen. Diese Teile müssen Kraftschlüssig verschraubt sein und dürfen sich während der Fahrt nicht verstellen oder verändern.
- f) Die Kufen-Hörnchen müssen eine Mindesthöhe von 270 mm aufweisen.
- g) Der Abschluss der Kufe muss eine minimale vertikale Querschnittsfläche von 350 mm² (Minimale Breite oder Höhe 20 mm) aufweisen.
Alle Jugendschlitten 14 kg und 16 kg sowie die Jugend B - Doppelsitzerschlitten 24 kg sind von den Punkten f), und g) ausgenommen.
- h) Die Laufschiene darf nicht über das Kufenende hinausragen.

1.3.3.1 Bock Buchse



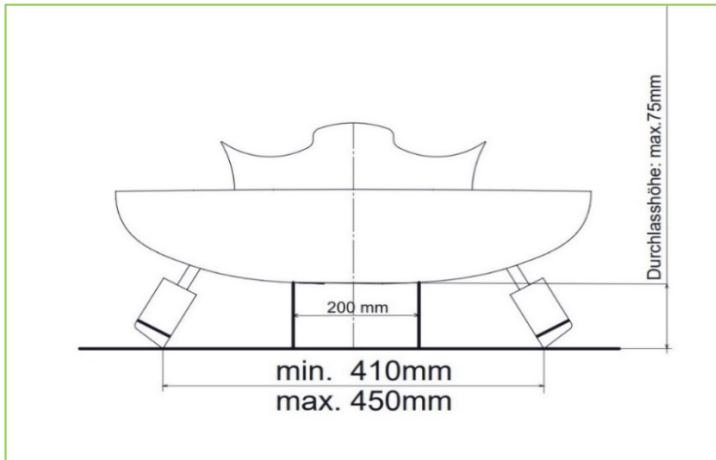
- a) Die Kufe mit Schiene darf in der Breite 50 mm und in der Höhe 80 mm nicht überschreiten.
- b) Das Gewicht des Schlittenoberbauteiles (Böcke mit Schale) muss beim jeweiligen Bockfuß von einer durchgehenden Schraube oder einem Bolzen getragen werden.
- c) Die Beweglichkeit der vier Bockfüße im Schrauben-Bolzenbereich ist mittels metallenen Radialgelenklager bzw. Durchgangsbohrung erlaubt.
- d) Der Gummieinsatz, welcher den Bockfuß ummantelt, muss auf der Unterseite offen sein, damit ein Freiraum zwischen Bockfuß und Buchse gegeben ist.
- e) Jeglicher Einsatz von Gummi und Federn in diesem Bereich, ausgenommen der Gummieinsatz welcher den Bockfuß ummantelt, ist untersagt.

1.3.4 Böcke



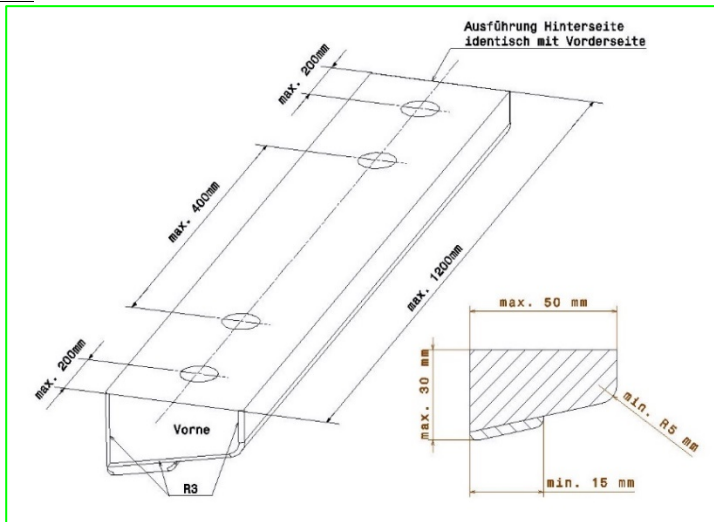
- a) Der Bock darf nur zum Zwecke der Spureinstellung aus zwei oder mehr Teilen bestehen. Diese Teile müssen kraftschlüssig verschraubt sein und dürfen sich während der Fahrt nicht verstellen oder verändern.
- b) Das Gewicht des Schlittenoberteiles (Böcke mit Schale) muss beim jeweiligen Bockfuß von einer durchgehenden Schraube oder einem Bolzen getragen werden.
- c) Die Beweglichkeit der vier Bockfüße im Schrauben-Bolzenbereich ist mittels metallendem Radialgelenklager bzw. Durchgangsbohrung erlaubt. Das Radialgelenklager bzw. die Durchgangsbohrung, darf sich weder horizontal noch vertikal verschieben oder bewegen.
- d) Jeglicher Einsatz von Gummi und Federn in diesem Bereich, ausgenommen die Verbindung zwischen Böcke und Sitzschale, und der Gummeinsatz, welcher den Bockfuß ummantelt, sind untersagt.
- e) Das Radialgelenklager bzw. die Durchgangsbohrung, darf sich weder horizontal noch vertikal verschieben oder bewegen.
Alle Kanten im Querschnitt dürfen mit einem maximalen Radius von 5 mm verrundet sein.
- f) Verdrehung oder Verwindungen der Bockfüße sind nicht erlaubt.
- g) Die Punkte e), e), und f), gelten für die Allgemeine Klasse. Für Junioren-, Jugend- und Senioren-Klassen gelten die Bestimmungen ab der Saison 2023-2024.

1.3.4.1 Zusätzliche Regelung für Doppelsitzer Böcke



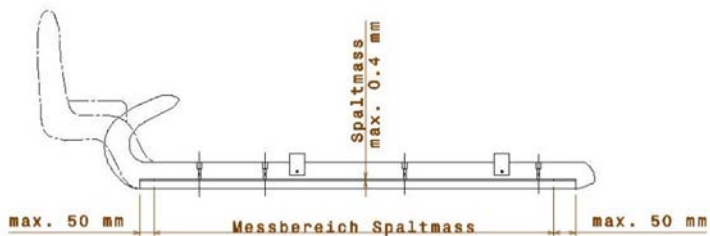
- a) Der Messbereich der Spurbreite wird von Mitte vorderer Bock bis Mitte hinterer Bock definiert.
- b) Die Spurbreite muss zwischen 410 mm und 450 mm betragen.
- c) Die maximale Durchlasshöhe wird zwischen Mitte des vorderen Bockes bis zur Mitte des hinteren Bockes am tiefsten Punkt gemessen. Die zwei Messpunkte haben einen Abstand von 200mm in der Breite und sind mittig zur Längsachse des Schlittens.
- d) Die Durchlasshöhe darf maximal 75 mm betragen.
- e) Anbauten und Formgebungen die zur Minimierung der maximalen Durchlasshöhe dienen, sind nicht erlaubt.
- f) Käste V1 und V2 Standardschlitten in ihrer jeweiligen Original - Ausführung sind von dieser Regelung ausgenommen.

1.3.5 Schienen



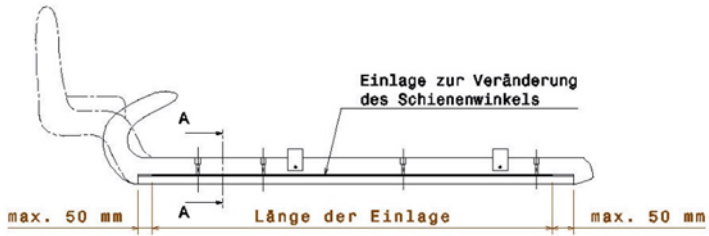
- Die Schiene muss mit mindestens 4 Geweschrauben mit der Kufe verschraubt sein.
- Die Schiene kann aus einem oder mehreren Teilen bestehen. Besteht die Schiene aus mehreren Teilen, so müssen diese sowohl form- als auch kraftschlüssig zu einer Einheit verklebt, verschweißt oder vernietet sein.
- Die Schiene darf ausgebohrt oder längs ausgefräst werden, ein Seitenrand muss jedoch bestehen bleiben.
- Die Schiene darf nicht quer eingeschnitten sein
- Führungsstifte bzw. Führungsschienen zur Stabilisierung der Schiene sind nicht erlaubt.
- Zur Erhöhung der Sicherheit sind die Außenkanten der Laufschiene, einschließlich Belag, im Radius von mindestens 5 mm abzurunden, **oder entsprechend abzuschärfen**. Die Stirnseiten der Laufschiene (Vorderseite, Hinterseite) sind an den im Bild markierten Kanten mit einem Radius von mindestens 3 mm abzurunden oder entsprechend abzuschärfen.

1.3.6 Spaltmass Kufe / Schiene

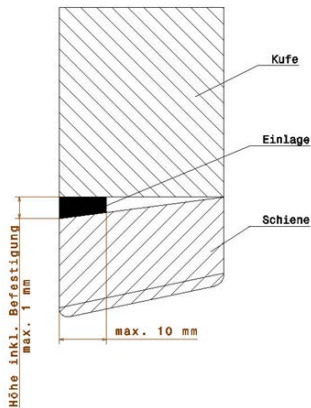


- Spalten zwischen Kufe und Schiene dürfen bis zu 0,4 mm betragen.
- Der Spalt (Verbindung) zwischen Kufe und Schiene darf nicht abgedeckt sein, lediglich 5 cm am Schienenanfang und Schienenende.

1.3.7 Einlage zur Veränderung des Schienenwinkels

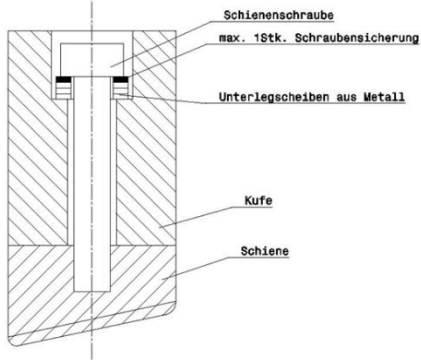


Schnitt A-A:



- Zwischen Kufe und Schiene ist nur eine durchgängige Einlage zur Veränderung des Schienenwinkels von 1mm Dicke und 10 mm Breite erlaubt. Diese Einlage muss bis 5 cm, gemessen jeweils von Schienenanfang und Schienenende lang sein.
- Die Einlagen können mittels doppelseitigen Klebbands befestigt werden, dürfen jedoch mit dem Klebeband 1 mm nicht überschreiten.

1.3.8 Verbindung Kufe, Schiene (Schienenschrauben, Schienen-Schrauben-Buchse)

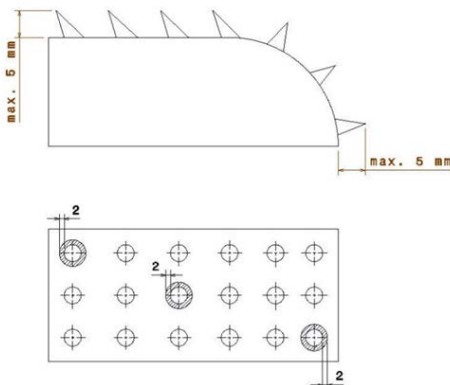


- Erlaubt sind alle Unterlegscheiben aus Metall
- Erlaubt sind maximal 1 Stück Schraubensicherung aus Metall
- Jeglicher Einsatz von zusätzlichen Gummi und Federn in diesem Bereich, ist untersagt

2. Allgemeine Bestimmungen über die Rennausrüstung

- a) Sämtliche Gegenstände der Rennkleidung, einschließlich Schutzhelm und Rennrodelschuhe, müssen der Körperform des Athleten entsprechen oder angepasst sein.
- b) **Aerodynamisch gestaltete Verbindungen zwischen Kopf und Oberkörper sind nicht erlaubt.**
Für den Körperschutz zwischen Kopf und Oberkörper sind nur Produkte zugelassen, die von der Medizinischen Kommission in Absprache mit der Technischen Kommission genehmigt wurden. Die Richtlinien für diese Produkte werden in einem separaten Regelwerk zur Verfügung gestellt.
- c) Eine Kopfhilfe ist erlaubt, sie darf jedoch nicht zu einer die Aerodynamik verbessernden Verformung der Rennkleidung führen.
- d) Zusätzlicher Körperschutz muss der Körperform des Athleten entsprechen und ist in einer Stärke von maximal 10 mm gestattet.
- e) **Das Zusatzgewicht darf in keinem Fall am Sportgerät angebracht werden.**
Das am Körper getragene Zusatzgewicht muss im Rumpf- und/oder Oberschenkelbereich getragen werden und darf nicht frei beweglich sein. Es sollte eingestept und so aufgeteilt sein, dass keine Quetschungen oder andere Verletzungen auftreten können. (§ 8, 5.3)
- f) Das Zusatzgewicht, einschließlich der Halterungen und des Körperschutzes zusammen, darf eine maximale Stärke von 20 mm nicht überschreiten.
- g) Dies betrifft aber nicht den Rückenbereich des Athleten in den Maßen der Verkleidung mit maximal 30 mm Stärke und 25 cm Breite zur Körperlängsachse.
- h) Jeder Athlet ist verpflichtet, in ordentlicher Rennkleidung am Training und am Wettbewerb teilzunehmen

2.1 Handschuhe



- a) Effektive Länge der Stifte der Handschuhe: maximal 5 mm, axial gemessen.
- b) Die Befestigung einzelner Stifte oder Zacken muss gewährleisten, dass bei jedem einzelnen Stift oder Zacken auf 3 Seiten ein Rand von mindestens 2 mm vorhanden ist.

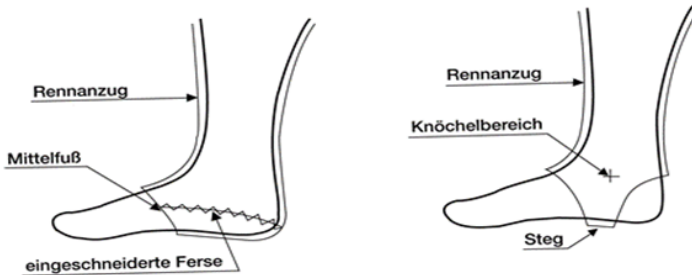
2.2 Schutzhelm, Training/Wettkampf

Das Tragen eines Schutzhelmes laut FIL-Tragerichtlinien für Schutzhelme ist Pflicht. Die Richtlinien sehen auf der FIL Webseite unter dem Reiter Regelwerk zum Download zu Verfügung.

2.3 Rennrodelschuhe, Training/Wettkampf

Zu FIL Wettbewerben ist das Tragen von Rennrodelschuhen laut FIL Tragerichtlinien für Rennrodelschuhe Pflicht. Die Richtlinien sehen auf der FIL Webseite unter dem Reiter Regelwerk zum Download zu Verfügung.

2.4 Rennanzug, Training/Wettkampf



- Das Tragen des Rennanzuges ist Pflicht.
- Für Rennanzüge dürfen nur noch textile Flächengebilde verwendet werden, deren Außenfläche nicht plastifiziert oder anderweitig versiegelt ist.
- Das Rennanzugmaterial oder fertige Rennanzüge müssen von den Herstellern für alle NFs käuflich erwerbbar sein.
- Der Rennanzug muss im Mittelfuß enden.
- Ist der Rennanzug über der Ferse geschlossen, muss die Ferse eingeschnitten sein.
- Endet der Rennanzug im Knöchelbereich, muss ein Steg vorhanden sein.
- Eine Verklebung des Rennanzuges mit dem Fuß oder mit den Socken ist verboten.
- Überziehstrümpfe sind verboten.

2.5 Startnummern

- Bei FIL-Wettbewerben sind die von der FIL und dem Ausrichter zur Verfügung gestellten Startnummern-Leibchen zu verwenden.
 - Die Startnummer muss an der Brust und am Rücken erscheinen.
 - Die Benutzung einer zweiten Startnummer (z. B. Aufkleber) kann durch die Exekutive bzw. dem Ausrichter vorgeschrieben werden.
 - Startnummern-Leibchen haben aus einem am Oberkörper eng anliegenden, elastischen ärmellosen Stoff zu bestehen. Sie sind unverändert zu tragen.
 - Eine Verklebung am unteren Rand ist nicht erlaubt, lediglich eine Befestigung mittels zweier Druckknöpfe in der Höhe der Beckenknochen.
 - Die Verklebung am unteren Rand in einer Breite von maximal 6 cm ist nur in den Junioren- und Jugendklassen erlaubt.
 - Eine Verengung des Startnummern-Leibchens durch Einnähen an den Seiten und Schultern ist gestattet, wenn dadurch weder die Nummer noch die Aufschriften beeinträchtigt werden.
 - Das Zusammenbinden an den hinteren Trägern ist verboten.
 - Beim Doppelsitzer müssen beide Athleten Startnummern tragen.
- ♦ Beim JWC/JAWC und sonstigen internationalen Wettbewerben für Junioren- und Jugendklassen können vom Ausrichter auch Startnummern-Aufkleber verwendet werden, wenn keine Leibchen in Anzahl und Größe vorhanden sind. Dies gilt nicht für die JWM.

3. Kontrollen zum Sportgerät und Rennausrüstung

- Sämtliche Kontrollen am Schlitten dürfen nur mit angemessenem Kraftaufwand und ohne jegliche Gewalt erfolgen. Die Kontrollen dürfen am Schlitten zu keinerlei Materialbeschädigungen führen.
- Die Prüfung der Schlittenmaße erfolgt rechtwinklig zur vertikalen und horizontalen Mittelachse des zu kontrollierenden Teils.
- Der Rennrodel muss beim Messvorgang freistehend auf dem Messtisch gemessen werden.

- d) Position zur Überprüfung der Länge der Rennrodelerkleidung.

Einsitzer	liegend
Doppelsitzer Vordermann	sitzend, Knie gestreckt, angelegte Haltegurte
Doppelsitzer Hintermann	liegend

- e) Zur ersten Weltcupveranstaltung jeder Saison sind sämtliche Rennschlitten zur Abnahme der Rennrodelerkleidungsmaße dem TD vorzuführen. Bei positiver Bewertung wird ein offizieller FIL-Aufkleber am Schlitten angebracht.
- f) Falls ein Athlet im Saisonverlauf Veränderungen an der Rennrodelerkleidung durchführt, oder zu einem späteren Zeitpunkt in die Weltcupserie einsteigt, hat dieser die Möglichkeit, wöchentlich zur technischen Vorkontrolle den Schlitten vorzuführen.
- g) Die Druckmessung wird mit einem mechanischen Messgerät, an Kufe/Schiene, Kufe, Bock-Buchse und der Schienen-Schrauben-Buchse an frei gewählten Punkten, vom TD durchgeführt.
- h) Die am Prüfgerät anzuwendenden Drücke gemessen in Newton-metern (Nm) und daraus resultierende maximalen Messwerte sind jährlich von der Exekutive der FIL zu beschließen.
- i) Die Kontrollmessung der Einlage zwischen Kufe und Schiene wird mit einer auf 1,1 mm eingestellten digitalen Schiebelehre vorgenommen. Einlagen, die ungehindert durch die Schiebelehre durchgeschoben werden können, gelten als regelkonform.
- j) Der Wechsel des Rennrodels und dessen Veränderung sind während einer Disziplin im Rahmen der Bestimmungen gestattet.
- k) Das Ergebnis der Überprüfungen ist in einem Protokoll zu erfassen.

3.1 Kontrollen am Start

- a) Für die Kontrollen am Start ist vom Technischen Delegierten ein abgetrennter Bereich, in weiterer Folge als Kontrollzone bezeichnet, zu definieren.
- b) Bei Wettkampfläufen erfolgt der Aufruf zur Prüfung des Rennrodels und des Athleten in die Kontrollzone.
- c) **Der Schlitten darf nur vom Athleten in die Kontrollzone gebracht werden.**
- d) Nach Beginn der offiziellen Messung darf der Rennrodel nicht mehr aus der Kontrollzone entfernt werden. Das gilt auch bei Startverzögerung.
- e) Nach Beginn der Prüfung des Rennrodels und der Rennausrüstung in der Kontrollzone bis zur Kontrolle am Ziel, darf der Rennrodel weder gewechselt, verändert noch die Laufschiene erwärmt werden.
- f) Jegliche Präparierung des Rennrodels zur Verbesserung des Gleitverhaltens ist nach Beginn der offiziellen Kontrolle am Start verboten.

3.1.1 Temperatur der Laufschiene

- a) Durch den Beauftragten für Laufschiene messung ist zwischen Startaufruf und Startbereitschaft die offizielle Temperaturmessung der Laufschiene mittels eines geprüften Digitalgerätes mit 1/10 Grad Messgenauigkeit durchzuführen.
- b) Das Ergebnis ist in die Protokoll-Liste in 1/10 Grad Schritten einzutragen.
- c) Die Temperatur der Laufschiene wird an zwei frei wählbaren Punkten auf der Lauffläche pro Laufschiene gemessen.
- d) Am Start ist eine, dem Kufenprofil entsprechende, Kontrollmessschiene von min. 20 cm Länge an sonnengeschützter Stelle als ständige Einrichtung anzubringen oder mindestens 4 Stunden vor Rennbeginn zu platzieren und als Grundlage der Temperaturmessung zu benutzen. Die Kontrollschiene darf nicht an exponierter Stelle platziert werden und muss vor Zugluft geschützt sein.
- e) **Die Temperaturmessung an der Kontrollmessschiene hat 30 Minuten vor Startbeginn zu erfolgen und ist von diesem Zeitpunkt an alle 15 Minuten zu wiederholen bis der Schlitten des letzten Rennteilnehmers gemessen worden ist. Nach dem letzten Teilnehmer sind keine weiteren Temperaturmessungen mehr erforderlich.**
- f) Die Lufttemperatur, die Temperatur der Kontrollmessschiene, die Eistemperatur, sowie die höchst zulässige Temperatur der Laufschiene ist auf einer Tafel in 1/10 Graden für alle sichtbar anzuschreiben.

- g) Die Abweichung der Laufschiementemperatur zur Temperatur der Kontrollmessschiene darf plus 5 Grad Celsius nicht überschreiten. Sinkt die Temperatur der Kontrollmessschiene unter minus 4 Grad Celsius, so darf die Laufschiementemperatur weiterhin + 1 Grad Celsius betragen.
- h) Zur Temperaturmessung am Start und Ziel sind drei offizielle baugleiche Temperaturmessgeräte inklusive Messfühler einzusetzen.
- i) Am Start dient ein Messgerät dem Kampfrichter zur offiziellen Messung, ~~ein Messgerät steht zur inoffiziellen Messung zur Verfügung.~~, ein zusätzliches Messgerät wird bei Bedarf als Reserve zur Verfügung gestellt.
- j) Offizielle Messung und Kontrollmessung müssen als solche zweifelsfrei erkennbar sein und beide Messgeräte sind unterschiedlich zu kennzeichnen.
- k) Das erste Messgerät wird im Startraum zur offiziellen Messung verwendet. Es darf jeweils nicht mehr als ein (1) Rennrodel zur offiziellen Messung herangezogen werden. Jeder Rennrodel wird im Startraum nur einmal entsprechend gemessen.
l) ~~Das zweite Messgerät wird zur Kontrollmessung verwendet.~~
- m) Das dritte Messgerät steht im Ziel zur Kontrollmessungen zur Verfügung.
- n) Alle Messgeräte dürfen nur von eigens dafür vorgesehenen Kampfrichtern bedient und nicht an zweite Personen weitergegeben werden.
- o) Auch bei den Vorläufern wird die Temperatur der Laufschiene kontrolliert, bei zu warmen Laufschiene darf dieser nicht starten.

3.1.2 Gewichtskontrolle der Athleten und der Rennrodel

- a) Jeder Athlet geht mit dem Rennrodel am Start auf die Waage (bei Doppelsitzer ein Athlet mit dem Rennrodel, der zweite Athlet ohne Rennrodel (§ 8, 4.1), wobei die Summe von Körpergewicht (KGW), Gewicht der Rennkleidung (GRK = 4 kg), Zusatzgewicht (ZGW) und Gewicht des Rennrodels (Total) nicht überschritten werden darf.
- b) Der Wiegevorgang am Start steht unter Kontrolle eines Technischen Delegierten.
- c) Die Waage hat eine Teilung von 100 Gramm anzuzeigen.
- d) Zur Vorabwaage für die Athleten unter Aufsicht eines Kampfrichters muss sowohl am Start (Damen-, Herren-, Doppelsitzerstart) als auch am Ziel je eine geeichte Waage aufgestellt werden. Diese Waagen müssen 1 ½ Stunden vor Beginn des jeweiligen Wettkampfes den Athleten zur Verfügung stehen.
- e) Es müssen Kontrollgewichte (5 x 20 kg) zur Abgleichung der Waagen (Start, Ziel, Umkleide) zur Verfügung stehen.
- f) Bei OWS und bei FIL-Meisterschaften müssen in beiden Startbereichen Waagen unter den gleichen Voraussetzungen aufgestellt werden.
- g) Bei Rennen für Junioren/Jugend kann die Gewichtskontrolle der Rennrodel und der Athleten aus organisatorischen Gründen auch am Ziel vorgenommen werden.

3.1.3 Die Hohlräume/Spaltmaße zwischen Kufe und Schiene

- ♦ Der Schlitten wird in angelehnter Position kontrolliert, wobei ein Berühren, Anheben oder Drücken der Laufschiene nicht erlaubt ist.
- ♦ Sollte die Distanzlehre 0,5 mm im Hohlraum (Spalt) bis unter die Hälfte der Schienenbreite vom Kampfrichter eingeschoben werden können, so wird dies dem TD gemeldet und dieser Rennrodel wird im Ziel vom TD überprüft.
- ♦ Sollte die Distanzlehre (0,5 mm) den Hohlraum über die gesamte Schienenbreite passieren, so bedeutet dies einen Regelverstoß.

3.1.4 Startnummern

- ♦ Die Startnummern sind visuell zu prüfen.

3.1.5 Rennausrüstung

- ♦ Die Rennausrüstung ist visuell zu prüfen.
- ♦ Wenn während oder nach den offiziellen Kontrollen am Start Probleme mit der Rennausrüstung auftreten, kann diese gewechselt werden. Dabei gibt es für den Start keinen Zeitaufschub, er muss innerhalb der vorgegebenen Zeit verfolgen. Dieser Vorgang muss dem TD zur Überprüfung im Ziel gemeldet werden.

3.2 Kontrollen im Ziel

3.2.1 Auslösung der zu kontrollierenden Athleten

- ♦ Am Ziel muss jeder Athlet unter Aufsicht eines Jurymitglieds oder Technischen Delegierten den Zufallsgenerator betätigen oder eine Kugel ziehen. Falls ein Athlet nicht ins Ziel kommt, muss das beaufsichtigende Jurymitglied oder der Technische Delegierte den Zufallsgenerator betätigen oder in seiner Abwesenheit eine Kugel ziehen.
- ♦ Beim Doppelsitzer betätigt nur ein Athlet den Zufallsgenerator (zieht eine Kugel), es müssen jedoch beide Athleten mit dem Rennrodel zur Kontrolle.

Weltcup Einsitzer	1. Lauf	2x ROT, 1x ROT/BLAU aus der Gesetzentgruppe 3x ROT aus dem restlichen Starterfeld
	2. Lauf	BLAU aus dem 1. Lauf 1 Schlitten aus 1.-3. Platzierten (BLAU)
Weltcup Doppelsitzer	1. Lauf	2x ROT, 1x ROT/BLAU aus dem gesamten Starterfeld
	2. Lauf	BLAU aus dem 1. Lauf 1 Schlitten aus 1.-3. Platzierten (BLAU)
Weltcup Team Staffel	1. Lauf	2x ROT, 1x ROT/BLAU aus dem gesamten Starterfeld
Sprint WC Herren / Damen Doppelsitzer	1. Lauf	2x ROT, 1x ROT/BLAU aus dem gesamten Starterfeld
Meisterschaften OWS Einsitzer	1. Lauf bzw. 3. Lauf	2x ROT, 1x ROT/BLAU aus der Gesetzentgruppe 3x ROT aus dem restlichen Starterfeld
	2. Lauf bzw. 4. Lauf	Schientemperatur der besten 10 Athleten des 1. bzw. 3. Laufes BLAU aus dem 1. bzw. 3. Lauf 1.-3. Platzierten im 2. bzw. 4. Lauf (BLAU)
	1. Lauf	2x ROT, 1x ROT/BLAU aus dem gesamten Starterfeld
	2. Lauf	Schientemperatur der besten 10 Athletenpaare des 1. Laufes BLAU aus dem 1. Lauf 1.-3. Platzierten (BLAU)
Meisterschaften Team Staffel	1. Lauf	2x ROT, 1x ROT/BLAU aus dem gesamten Starterfeld 1 Schlitten aus 1.-3. Platzierten (BLAU)
Sprint Meisterschaften Herren/Damen Doppelsitzer	1. Lauf	2x ROT, 1x ROT/BLAU aus dem gesamten Starterfeld 1.-3. Platz (BLAU)

- a) Der Rennrodel des Athleten, der das ROT/BLAUE Los zieht, wird vom TD nach dem ersten Lauf mit einer Markierung versehen und nach dem zweiten Lauf auf Einhaltung von § 5, kontrolliert.
- b) Sollte dieser Athlet im 2. bzw. 4. Rennlauf einen anderen Rennrodel als im 1. bzw. 3. Lauf verwenden, muss er auch den markierten Rennrodel vom 1. bzw. 3. Lauf zur Kontrolle vorlegen.
- c) Bei Junioren - Wettbewerben werden die Kontrollen analog zur Allgemeinen Klasse durchgeführt.
- d) Bei Jugend A - Wettbewerben werden die Kontrollen stichprobenweise durchgeführt.
- e) Die Überprüfung des Sportgerätes sowie der Rennausrüstung kann stichprobenweise bei weiteren Athleten auf Anordnung des TD erfolgen.
- f) Art und Umfang der Kontrollen liegen sowohl bei den ausgelosten als auch bei zusätzlich zur Kontrolle aufgeforderten Athleten im Ermessen des TD.

3.2.2. Kontrolle ROT

- Temperatur der Laufschiene analog § 5 Pt 3.1.1
- Gewichtskontrollen § 5 Pt 1.2 / § 8 Pt 5
- Abmessungen des Sportgerätes § 5 Pt 1
- Kontrolle der Ausrüstung § 5 Pt 2

3.2.3. Kontrolle BLAU

- Druckmessung (Kufe/Schiene, Kufe, Bock – Buchse, Schienenschrauben – Buchse ohne Schraubensicherung) § 5 Pt 3 g), h)
- Einlage zur Veränderung des Schienenwinkels § 5 Pt 1.3.7 / § 5 Pt 3 i)
- Böcke § 5 Pt 1.3.4
- Schiene § 5 1.3.5
- Kufe § 5 Pt 1.3.3; Pt 1.3.3.1; Pt 1.3.8

1. Grundsatzbestimmungen

Während des offiziellen Trainings zum Wettkampf und der Rennläufe eines jeden FIL-Wettbewerbes und bei Internationalen Trainingswochen im Rahmen von FIL-Weltmeisterschaften der Allg. Klasse, muss folgendes zur Verfügung stehen:

- a) Ein Rennarzt mit Kenntnissen in der Notfallversorgung.
Beim offiziellen Training darf auf die Anwesenheit des Rennarztes gemäß Punkt 1.1a nur dann verzichtet werden, wenn für das jeweilige Veranstalterland Hilfsfristen für den Notarzteinsatz gesetzlich festgelegt sind und deren Einhaltung gewährleistet ist.
- b) Mindestens ein mit einem Rettungsassistenten/Rettungsassistentin besetzter Rettungswagen, der auch mit geeigneten Wiederbelebungsgeschäften ausgerüstet ist und der dafür geeignet ist, alle Straßen entlang und in der Nähe der Bahn zu erreichen, bzw. so platziert ist, dass entsprechend der örtlichen Gegebenheiten eine schnelle Aufnahme Erkrankter bzw. Verletzter von allen Bereichen der Bahn möglich ist.
- c) Ein Raum ausschließlich für Erste-Hilfe-Maßnahmen, der als solcher gekennzeichnet ist.

Werden der Rennarzt und/oder der Rettungswagen medizinisch in Anspruch genommen, ist das Rennen bzw. das offizielle Training so lange zu unterbrechen, bis deren Einsatzfähigkeit gemäß obigen Bestimmungen wieder gewährleistet ist.

2. Zuständigkeiten

- Der Rennarzt und/oder die Besatzung des Rettungswagens sind für die Erste Hilfe bei Verletzungen und Erkrankungen der Athleten zuständig.
- Der Rennarzt hat dem Rennleiter schriftlich zu attestieren, wenn infolge einer Verletzung oder Erkrankung eines Athleten oder aus einem sonstigen medizinischen Grunde bei einem Start konkrete Gefahr für Leib oder Leben besteht (§ 4, 1.1.5).

3. Abtransport von Verletzten

Der Ausrichter muss die Möglichkeit des ungehinderten Abtransportes von Verletzten, entlang der gesamten Rennstrecke, gewährleisten.

1. Geltungsbereich, Messverfahren, Freigabe von Werbeflächen, Kontrollen

1.1 Geltungsbereich

- a) Alle Bestimmungen haben Gültigkeit bei FIL-Wettbewerben, sowie bei Medien- und PR-Aktivitäten im Rahmen von FIL-Wettbewerben und gelten für Athleten und Offizielle.
- b) Die jeweilige NF ist für die Einhaltung der Werbebestimmungen (§7) verantwortlich.

1.2 Messverfahren

- a) Zur Berechnung der Werbefläche wird ein Rechteck herangezogen. Die Seiten des Rechtecks ergeben sich aus Breite (A) und Höhe (B) des Markenzeichens.
- b) Im Falle, dass das Markenzeichen Teil ist einer Fläche, die sich farblich abhebt, muss die Gesamtfläche in dieser Farbe gemessen werden.



- c) Die Markenzeichen werden im nicht getragenen Zustand gemessen.

1.3 Freigabe von Werbeflächen

- Die Gestaltung der Werbeflächen in Größe und Farbe ist bis zum 31. August jedes Sportjahres dem Technischen Direktor auf elektronischem Weg zur Überprüfung und Freigabe zu übersenden.
- Bei fristgerechter Einreichung und regelkonformen Werbeflächen erfolgt eine schriftliche Freigabe.

1.4. Kontrollen der Werbeflächen

- Bei FIL-Wettbewerben haben Technische Delegierte jederzeit das Recht, Kontrollen der Werbeflächen zu veranlassen.
- Bei Verstößen gegen die Werbebestimmungen kann durch den Rennleiter eine Disqualifikation ausgesprochen werden.

2. Größe der Werbeflächen

2.1 Rennkleidung und sonstige Wettkampfbekleidung

Die nationalen Verbände (NFs) sind die Rechteinhaber der Werbeflächen auf der Rennkleidung und der Schlitten ihrer Athleten. Diese Rechte können innerhalb der von der FIL festgelegten Spezifikationen ausgeübt werden.

- a) Kleidungsstücke dürfen Markenzeichen des Herstellers und/oder anderer Sponsoren aufweisen.
- b) Die Gesamtgröße aller Markenzeichen auf der Bekleidung (ausschließlich Kopfbedeckung, Handschuhe, Schuhe) einer Person darf 800 qcm nicht überschreiten.
- c) Die Gesamtfläche darf aufgeteilt werden in höchstens dreizehn (13) Teile.
- d) Die Gesamtfläche eines einzelnen Teiles darf 200 qcm nicht überschreiten.

- e) Die Markenzeichen von ein und demselben Sponsor dürfen weder über noch nebeneinandergesetzt werden.
- f) Die Verwendung von herstellereigenen graphischen Designmustern - wenngleich diese eingetragen sein können - fällt nicht unter die Berechnung der Werbeflächen.
- g) Zusätzlich zu den ausgewiesenen Werbeflächen ist die Anbringung eines Emblems der nationalen Institution wie z.B. Militär, Polizei, oder einer vergleichbaren unterstützten Organisation für den Sport auf dem Rennanzug und der Wärmekleidung eines Athleten erlaubt. Es ist erforderlich, dass der Athlet Mitglied dieser Institution, oder der unterstützten Organisation ist. Die maximale Größe des Emblems beträgt 30 cm².

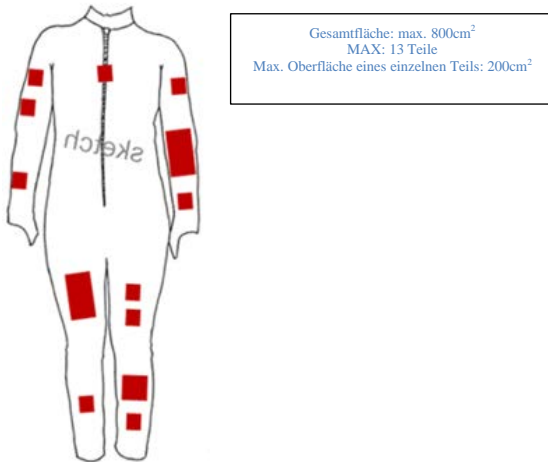


Abbildung: Beispiel für Werbung auf Rennanzügen

2.2 Schutzhelme

- a) Der Schutzhelm darf zwei Markenzeichen des Herstellers in Maximalgröße von 15 qcm auf jeder Seite über den Ohren aufweisen.
- b) Über eine Werbefläche an der Stirnseite der Helme (70 qcm) verfügt ausschließlich die FIL.
- c) Tritt die FIL diese Werbefläche an die Nationalverbände ab, so ist die Branchenexklusivität der FIL-Hauptsponsoren zu beachten.
- d) Außerdem ist ein nationales Emblem, oder ein Emblem einer Institution (Militär, Polizei etc.) der der Sportler angehört (max. 30 qcm hinten oder an der unteren Seitenfläche des Helmes) sowie der Name des Athleten (max. zweimal, Schriftgröße jeweils max. 15 mm) im hinteren Helmbereich erlaubt, ohne dass die offizielle FIL- Werbung behindert wird.

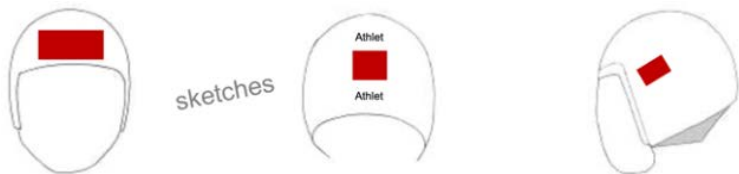


Abbildung: Beispiel für Werbung auf Schutzhelme

Werbefläche: max. 70cm²

Nationales Emblem oder Einer Institution
(max. 30 cm²) Name des Athleten
(Buchstaben max. 15 mm hoch)

Hersteller-Trademarks
(15 cm²) auf jeder
Seite über dem Ohr

2.3 Visier

- Die vom Hersteller bereitgestellten Visierbänder müssen bei allen FIL-Wettbewerben verwendet werden.
- Visierbänder haben der im Handel erhältlichen Ausführung zu entsprechen.
- Die Breite der Visierbänder ist auf 4 cm begrenzt.
- Im oberen Teil des Visiers, muss ein Markenzeichen des Herstellers des Visieres (max. 7,5 cm²) angebracht werden.

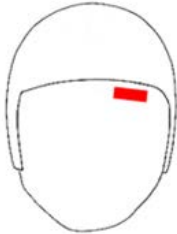
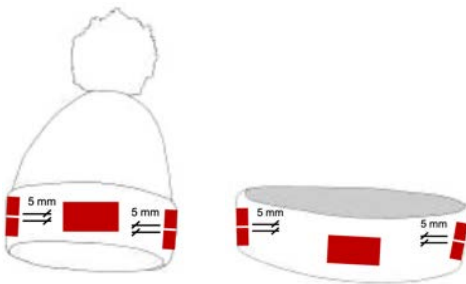


Abbildung: Beispiel für Werbung auf Schutzhelme

2.4 Mütze, Stirnband, sonstige Kopfbedeckungen

- Mützen, Stirnbänder und sonstige Kopfbedeckungen dürfen in der Mitte der Stirnseite ein Markenzeichen von max. 60 qcm und auf beiden Seiten jeweils ein Markenzeichen des Herstellers (pro Seite max. 15 qcm) und ein Markenzeichen eines anderen Sponsors (pro Seite max. 15 qcm) aufweisen. Die Maximalanzahl an Markenzeichen beträgt 5.
- Der Abstand zwischen den beiden Markenzeichen auf jeder Seite muss mindestens 5 mm betragen.



1 Markenzeichen vorne (max. 60 cm²)
1 Hersteller-Logo und 1 Sponsor auf jeder Seite (max. 15 cm² pro Stück)

Abbildung: Beispiel für Werbung auf Hut und Kopfbedeckung

2.5 Startnummern

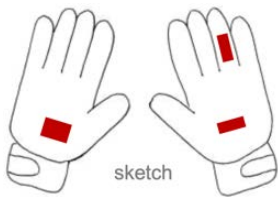
- Werbeaufschriften auf Startnummern sind erlaubt. Über diese Werbeflächen verfügt ausschließlich die FIL
- Bei FIL-Meisterschaften und Weltcups der Allgemeinen Klasse sind beim offiziellen Training die von der FIL bereitgestellten Startnummern-Leibchen zu tragen.

2.6 Rennrodelschuhe

- ~~Das Markenzeichen kann in zwei Teile getrennt werden.~~ Über die Werbefläche auf den Rennrodelschuhen verfügt ausschließlich die FIL.

2.7 Handschuhe

- Handschuhe dürfen pro Stück nur ein Markenzeichen des Herstellers in der Größe von 15 qcm aufweisen.
- Das Markenzeichen kann in zwei Teile getrennt werden.



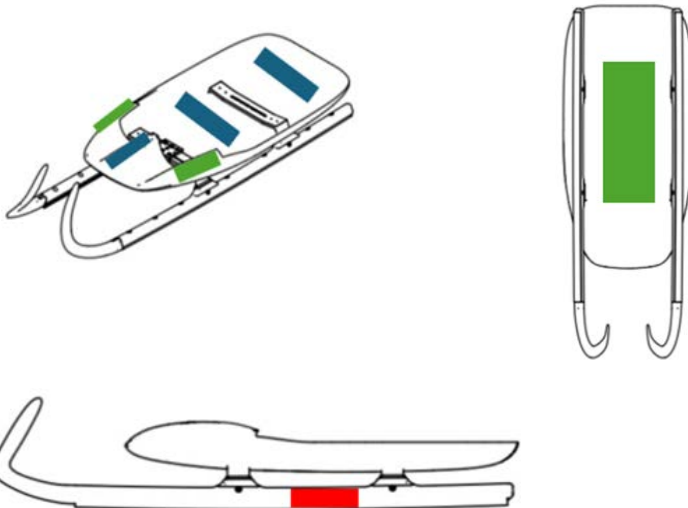
Maximal 1 Herstellerlogo auf jedem Handschuh, aufgeteilt in maximal 2 Teile. (Maximal 15 cm² Gesamtfläche pro Handschuh)

Abbildung: Beispiel für Werbung auf Handschuhe

2.8

Rennrodel

- Auf dem gesamten Rennrodel dürfen neben dem Markenzeichen des Herstellers noch max. sechs weitere Markenzeichen angebracht werden, davon auf der Schalenunterseite max. drei.
- Die Größe der Werbefläche auf der Schalenunterseite darf 1000 qcm nicht überschreiten. (Die Unterseite der Schale wird vom höchsten Punkt der Schale nach unten definiert.)
- Weitere max. drei Markenzeichen dürfen auf der Oberseite der Schale platziert werden. Die Gesamtgröße dieser Markenzeichen darf 600 cm² nicht überschreiten. (Die Oberseite der Schale ist mit der Draufsicht auf die Schale definiert).
- Das Herstellerlogo darf eine maximale Größe von 100 cm² haben oder zweimal 50 cm² auf den Kufen.



Oberseite der Schale	max. 3 Markenzeichen max. Größe 600 cm ²
Unterseite der Schale	max.3 Markenzeichen max. Größe 1000 cm ²
Hersteller	Max. 100 cm ² oder 50 cm ² pro Kufe

3. Athlet

- Die Werbung mit Athleten ist nur mit Genehmigung der zuständigen NFs zugelassen.
- Name, Titel und Bild von Athleten dürfen nur einmal pro Werbemaßnahme verwendet werden.

4. Unzulässige Werbung

Sofern in einem Land keine strengeren gesetzlichen Vorschriften gelten, ist Werbung im folgenden Umfang unzulässig:

1. Am Athleten und am Sportgerät: Werbung für Tabak, illegale Drogen oder für Alkohol.
Ausnahme: Werbung für alkoholfreies Bier oder bei Athleten ab 21 Jahre, Werbung für Produkte mit einem Alkoholgehalts-Prozentsatz von weniger als 15 %.
2. An der Sportstätte und auf Startnummern: Werbung für Tabak, illegale Drogen oder für Produkte mit einem Alkoholgehalts-Prozentsatz von mehr als 10 %. Die FIL Exekutive kann auf Antrag eines Event-Veranstalters oder Sportstättenbetreibers eine Ausnahme vom Alkoholverbot zulassen.
3. Werbung mit Inhalten religiöser, rassistischer oder sonstiger Diskriminierung.

§ 8 Training, Abwaage, Individuelle Gewichtsbeschwerung

1. Internationale Trainingslehrgänge

- 1.1 Den mit FIL-Weltmeisterschaften (Allg. Klasse) und Junioren-Weltmeisterschaften beauftragten NFs wird vorgeschrieben, vor der Austragung der Meisterschaften in der jeweiligen Saison internationale Trainingslehrgänge durchzuführen, die allen interessierten
- NFs an mindestens 6 Tagen mind. 3 Trainingsläufe täglich ermöglichen müssen.
 - Alle Trainingsmöglichkeiten müssen für alle Nationen gleichermaßen verfügbar sein.
 - Allen Disziplinen muss die gleiche Anzahl von Trainingsläufen zur Verfügung gestellt werden.
 - Während der ITW werden keine Privilegien für Athleten der Gastgeberation gewährt.
 - Abgesagte Trainingsläufe müssen ersetzt werden.
 - Sollte der Organisator dies nicht einhalten, kann die Exekutive einen neuerlichen Antrag für eine Veranstaltung ablehnen.
 - Internationale Trainingslehrgänge werden im Jahresplan wie folgt festgeschrieben:
 - ITW (Internationale Trainingswoche): Organisiert und durchgeführt von der jeweiligen Bahn oder NF;
 - ITP (International Training Period): Organisiert und durchgeführt von FIL Funktionären;
- 1.2 Veranstalter, die einen FIL-Weltcup, Junioren Weltcup oder Continental Cup organisieren, müssen 3 Tage Kauftraining (5 Tage für Junioren/Jugend A) allen Mannschaften vor der Veranstaltung in der Saison zur Verfügung stellen. Diese Tage müssen in der Vorsaison/Vorbereitungsphase geplant werden und können auch mit dem normalen Kauftraining und offiziellen Trainingsablauf unmittelbar vor der Veranstaltung geplant werden. Ein Minimum von 3 Trainingsläufen muss pro Tag angeboten werden.
- 1.3 Die Durchführung von internationalen Trainingslehrgängen ist Angelegenheit der NFs (ausgenommen bei OWS/YOG), die in gegenseitiger Vereinbarung und eigener Zuständigkeit zu regeln ist.

2. Kauftraining

- 2.1 Den Ausrichtern von FIL-Weltmeisterschaften (Allgemeine Klasse) und Junioren-Weltmeisterschaften wird vorgeschrieben, 2 Tage vor Beginn des offiziellen Trainings freies Training gegen Bezahlung durchzuführen.
- Eine Bahnpräparierung im Training muss vor jeder Gruppe erfolgen.
 - Das Kauftraining ist durch den Sportdirektor/Technischen Delegierten zu koordinieren und zu kontrollieren.
 - Die NFs haben für das Kauftraining vor dessen Beginn eine Meldefrist von einer Woche einzuhalten.
- Junioren Weltcup / Continental Cup:
- Vor dem offiziellen Training müssen mindestens zwei (2) Tage mit einer Trainingseinheit mit mindestens drei (3) Läufen angeboten werden.
- 2.2 Steht bereits im Vorfeld fest, dass die Zeit für dieses Kauftraining nicht ausreicht (wie z. B. im Fall der Dreibahnen-Tournee), muss der Ausrichter des FIL-Wettbewerbs mindestens drei Trainingstage anbieten.
- Dieses Training muss vor dem Wettbewerb in einer Woche abgehalten werden, in der kein Weltcup und keine Meisterschaften stattfinden.

3. Offizielles Training

3.1 Systematisches Training

- 3.1.1 Ein Trainingslauf auf verkürzter Bahn (systematisches Training) ist für Einsitzer und Doppelsitzer anzubieten.

- 3.1.2 Nimmt ein Athlet/Athletenpaar den systematischen Trainingslauf nicht wahr, so wird dieser für ihn ersatzlos gestrichen.
- 3.1.3 Wenn vom Ausrichter mehr als 2 Trainingsläufe Kauftraining angeboten werden, so besteht keine Verpflichtung, ein systematisches Training anzubieten.

3.2 **Offizielle Trainingsläufe**

- 3.2.1 Bei FIL-Wettbewerben müssen vom Veranstalter kostenfrei mindestens 4 Trainingsläufe im Einsitzer und 4 Trainingsläufe im Doppelsitzer auf voller Länge mit Zeitnahme, einschließlich einem Nachtlauf (wenn beim Rennen ein Nachtlauf vorgesehen ist), durchgeführt werden.3.2.2
- 3.2.2 Bei JWC, CC und der JWM werden sechs (6) offizielle, davon (4) kostenfreie Trainingsläufe vorgeschrieben.
Systematisches Training ist innerhalb der offiziellen Trainingsläufe möglich.
- 3.2.3 Die Stärke der Trainingsgruppen und deren Startreihenfolge im Training werden vom Sportdirektor (Junioren: Rennleiter/TD) in einem Wochenplan für den Wettbewerb festgelegt.
- 3.2.4 Vom Ausrichter sind ausnahmslos zwei volle Tage für das offizielle Training zur Verfügung zu stellen.
- 3.2.5 Reduzierung der Zahl der Trainingsläufe:
Bei Witterungseinbrüchen kann der Rennleiter mit dem Sportdirektor nach Absprache mit den Technischen Delegierten das Training abbrechen und einen neuen Termin bestimmen.
Über die Anzahl und Durchführung der Trainingsläufe entscheidet der Sportdirektor nach Rücksprache mit dem Rennleiter und den Technischen Delegierten.
- 3.2.6 Im Training dürfen nur die zum jeweiligen Wettbewerb teilnahmeberechtigten Athleten starten (§ 3, 8).
- 3.2.7 Doppelsitzerfahrer können im Einzeltraining entweder vom Herren-, Damen- oder vom Doppelsitzerstart starten.
- 3.2.8 Jedes eigenmächtige Training von Athleten auf der Rennstrecke außerhalb der festgelegten Trainingszeiten ist verboten.
- 3.2.9 Der Rennleiter muss, bei günstigen Zeitverhältnissen in begründeten Fällen und mit Zustimmung der Jury, unverschuldet verspätet angereisten Athleten die Mindestzahl von Trainingsläufen soweit möglich gewähren.
- 3.2.10 Der Rennleiter ist im Zusammenwirken mit dem TD und dem Sportdirektor berechtigt, weitere offizielle Trainingsläufe anzusetzen.
- 3.2.11 Bei Wettbewerben, die innerhalb eines verkürzten Zeitraumes durchgeführt werden, legt der Sportdirektor in Abstimmung mit dem Rennleiter die Trainingsumfänge fest.
Hierbei ist zu gewährleisten, dass alle NFs gleiche Voraussetzungen finden.
- 3.2.12 Entsteht für Athleten aufgrund der Wettbewerbsplanung eine Pause von 2 oder mehreren Tagen, so muss für diese ein zusätzlicher Trainingslauf angeboten werden.

3.3 **Regelungen Training Weltcup**

- 3.3.1 Anzahl der Trainingsläufe
 - a) Alle gemeldeten Athleten erhalten an zwei bzw. drei offiziellen Trainingstagen, 5 Trainingsläufe (inklusive Nationencup und Gesetzten Training).
 - b) Bahnneulinge* erhalten am 1. Trainingstag einen Trainingslauf.
(*Bahnneulinge sind Athleten, die in der betreffenden Disziplin auf dieser Bahn an keinem FIL-Wettbewerb (WC/NC/FIL Meisterschaften/FIL ITP) der Allgemeinen Klasse teilgenommen haben. Im Doppelsitzer trifft das zu, wenn das Team in dieser Zusammensetzung noch nie auf dieser Bahn an einem Doppelsitzer-Wettbewerb der Allgemeinen Klasse teilgenommen hat. Athleten der Gesetzten Gruppe haben Anspruch auf diesen Lauf)
 - c) Athleten, die sich beim Nationencup nicht für das WC Rennen oder sich im WC-Rennen nicht für den zweiten Lauf qualifizieren können, erhalten beim nächsten WC der laufenden Saison einen zusätzlichen Trainingslauf.
Ein noch zusätzlicher systematischer Trainingslauf für Bahnneulinge wird nicht gewährt;
 - d) Kauftraining kann nach Abstimmung mit dem Sportdirektor angeboten werden. Dies ist im Jahresablaufplan zu integrieren und in der Ausschreibung anzukündigen. Das Kauftraining wird auf 3 Trainingsläufe pro Starter limitiert.

3.3.2 Sonstiges

- a) Die Meldung der NFs an die Ausrichter hat laut Vorgabe der FIL per Online zu erfolgen.
- b) Personelle Änderungen sind dem FIL Sportdirektor vor Beginn des ersten Trainings zu melden;
- c) Das Training wird in Gruppen von ungefähr 23 bis 28 Startern durchgeführt.
- d) Die Gruppen trainieren in der Startreihenfolge Herrenstart - Damenstart - Doppelsitzerstart;
- e) Eine Bahnpräparation muss vor jeder Gruppe erfolgen (verantwortlich für inhaltliche Gestaltung: TD mit dem Bahnleiter).
- f) Die Planung und Koordinierung des Trainings erfolgt durch den Sportdirektor.
- g) Starten Athleten in zwei Disziplinen (Einsitzer und Doppelsitzer), so hat der Mannschaftsführer das zweite Training dieser Athleten in einer anderen Gruppe zu benennen.
- h) Sollten sich für Athleten im Ablaufplan 2 Tage Pause zwischen dem letzten Trainingslauf und dem ersten Rennlauf ergeben, erhalten diese Athleten einen zusätzlichen Trainingslauf.
- i) An FIL Reisetagen darf kein Athlet an einem Training auf der kommenden Weltcup Bahn teilnehmen. Ausnahmen können von der FIL genehmigt werden. FIL Reisetage werden im Jahresplan festgeschrieben.
- j) Der Ausrichter muss 4 Trainingsläufe pro gemeldetem Starter kostenfrei übernehmen.
- k) Die restlichen Trainingsläufe werden als Kauftraining kostenmäßig geregelt.

3.4 Bei Weltcuprennen und FIL-Weltmeisterschaften trainieren die Trainingsgemeinschaften innerhalb der Gruppen beim Kauftraining als auch beim offiziellen Training zusammenhängend in der Startreihenfolge: Herrenstart - Damenstart - Doppelsitzerstart.

3.5 **Zeitnehmung**

Mit Erreichen der jeweiligen Starthöhe ist die Laufzeit, mit einer Startzeit und mindestens vier (4) Zwischenzeiten, mittels Zeitliste schriftlich bekannt zu geben.

4. **Abwaage**

4.1 Die Körperabwaage (Herren und Damen kann mit langer Unterwäsche und Socken unterhalb des Knies (Skisocken)) wird unter Leitung des verantwortlichen Kampfrichters für die Abwaage vor der Auslosung durchgeführt.

- Beim Wiegen der Damen muss eine Kampfrichterin anwesend sein.
- Ort und Zeit des Wiegens sind bei der 1. Mannschaftsführerbesprechung bekanntzugeben.
- Nach Bestätigung des Veranstaltungskalenders werden von der Exekutive der FIL auf Vorschlag der Technischen Kommission die Wettbewerbe festgelegt, bei denen die Abwaage des Körpergewichtes vorgenommen wird (2-3 Mal pro Saison).
- Bei neu hinzukommenden Athleten oder bei Athleten mit Gewichtsveränderungen können jede Woche bei jedem Wettbewerb Körperabwaagen vorgenommen werden. Das Ergebnis hat Gültigkeit für die darauffolgenden Wettbewerbe.
- ♦ In der Doppelsitzerdisziplin muss der Athlet, welcher beim Rennen mit dem Rennrodel auf die Waage geht, dies bei der Körperabwaage dem Kampfrichter melden.
- ♦ Die Gewichtskontrolle (§ 5 Pt.3.2.2) kann in allen Disziplinen mit langer Unterwäsche und Socken unterhalb der Knies (Skisocken) durchgeführt werden.

4.2 Ein Mitglied der Jury oder ein Technischer Delegierter sind hinzuzuziehen.

4.3 Vom Ausrichter ist für den vorgenannten Wiegevorgang mindestens ein geheizter Raum zur Verfügung zu stellen.

4.4 Alle teilnehmenden NFs erhalten einen Tag vor dem Wettkampf vom Ausrichter eine Liste ihrer Athleten, in der entsprechenden Gewichtsangaben eingetragen sind: Namen und Körpergewicht, Zusatzgewicht, Gewicht der Rennkleidung, Gesamtgewicht.

5. **Individuelle Gewichtsbeschwerung**

5.1 In den Einzelwettbewerben der Damen, Herren, Juniorinnen und Junioren, Jugend A weiblich und männlich, sowie den Doppelsitzer-Wettbewerben der Allgemeinen Klasse, Junioren Klasse und Jugend A Klasse, ist das Tragen von Zusatzgewichten erlaubt.

Berechnungsgrundlage

Einsitzer:

Disziplinen	Basisgewicht	Gewichtsausgleich
Damen	75 kg	100 %
Herren	90 kg	100%
Juniorinnen	75 kg	75 %
Junioren	90 kg	75 %
Jugend A weiblich	70 kg	50 %
Jugend A männlich	75 kg	75 %

Doppelsitzer:

Disziplin	Basisgewicht	Gewichtsausgleich	max. Gewicht Athletenpaar
Allgemeine Klasse	90 kg	75 %	180 kg
Junioren Klasse	90 kg	50 %	180 kg
Jugend A Klasse	75 kg	50 %	150 kg

- 5.1.1 Die Höhe des maximalen Zusatzgewichtes (ZGW) beträgt bei den
- ♦ Damen, Juniorinnen, Jugend A männlich 10 kg
 - ♦ Herren, Junioren 13 kg
 - ♦ Jugend A weiblich 8 kg
 - ♦ Doppelsitzer (Allgemeine Klasse, Junioren-, Jugend A Klasse) 10 kg
- 5.1.2 **Herren** (ES) können **100%** von der Differenz Körpergewicht (KG) zum Basisgewicht (90 kg) ausgleichen.
- 5.1.3 **Damen** (ES) können **100%** von der Differenz Körpergewicht (KG) zum Basisgewicht (75 kg) ausgleichen.
- 5.1.4 **Doppelsitzer Allgemeine Klasse** können **75%** von der Differenz Körpergewicht (KG) zum Basisgewicht (90 kg) ausgleichen.
Zusatzgewicht ist nicht zulässig, wenn KG Vordermann und Hintermann zusammen **180 kg** überschreiten.
Wenn einer der beiden Athleten das Gewicht von 90 kg überschreitet, wird das Gewicht über 90 kg dem leichteren Athleten zugerechnet.
Eine dann noch bestehende Differenz dieses Athleten zu 90 kg kann entsprechend Gewichtstabelle ausgeglichen werden.
- 5.1.5 **Junioren** (ES) können **75%** von der Differenz Körpergewicht (KG) zum Basisgewicht (90 kg) ausgleichen.
- 5.1.6 **Juniorinnen** (ES) können **75%** von der Differenz Körpergewicht (KG) zum Basisgewicht (75 kg) ausgleichen.
- 5.1.7 Doppelsitzer **Junioren Klasse** können 50% von der Differenz Körpergewicht (KG) zum Basisgewicht (90 kg) ausgleichen.
Zusatzgewicht ist nicht zulässig, wenn KG Vordermann und Hintermann zusammen **180 kg** überschreiten.
Wenn einer der beiden Athleten das Gewicht von 90 kg überschreitet, wird das Gewicht über 90 kg dem leichteren Athleten zugerechnet.
Eine dann noch bestehende Differenz dieses Athleten zu 90 kg kann entsprechend Gewichtstabelle ausgeglichen werden.
- 5.1.8 **Jugend A männlich** (ES) können **75%** von der Differenz Körpergewicht (KG) zum Basisgewicht (75 kg) ausgleichen.
- 5.1.9 **Jugend A weiblich** (ES) können **50%** von der Differenz Körpergewicht (KG) zum Basisgewicht (70 kg) ausgleichen.
- 5.1.10 **Doppelsitzer Jugend A männlich** können **50%** von der Differenz zwischen Körpergewicht(KG) und Basisgewicht (75 kg) ausgleichen.
Zusatzgewicht ist nicht zulässig, wenn das KG Vordermann und Hintermann zusammen **150 kg** überschreiten.
Wenn einer der beiden Athleten schwerer als 75 kg ist, wird das Gewicht über 75 kg dem leichteren Athleten zugerechnet.

Eine dann noch bestehende Differenz dieses Athleten zu 75 kg kann entsprechend der Gewichtstabelle ausgeglichen werden.

- 5.2 Das Zusatzgewicht muss von jedem Athleten selbst getragen werden.
- 5.3 Das Gewicht der Rennkleidung beträgt 4 kg und kann in allen Kategorien ausgeglichen werden.

§ 9 **Wettbewerbsvorbereitung**

1. **Nennungen**

- 1.1 Die Nennungen von Athleten, einschließlich Zusatzstarter, haben via FIL Online Registration durch die NFs an den Ausrichter bis zu dem auf der Ausschreibung festgelegten Zeitpunkt zu erfolgen.
- 1.2 Kontinentale Meisterschaften (Race in Race WC / JWC)
NFs, die in einer Disziplin mehr Athleten am Start haben, als für FIL-Meisterschaften startberechtigt sind (§ 3, 3), müssen die Athleten für die Meisterschaftswertung vor der Auslosung dem Rennleiter namentlich schriftlich melden.

2. **Nenngeld**

Das Nenngeld ist für alle Athleten vor Beginn der Auslosung dem von der NF beauftragten Organ gegen Quittung zu übergeben.

Das Nenngeld verbleibt bei der ausrichtenden NF.

Die Höhe des Nenngeldes für alle FIL-Wettbewerbe wird von der Exekutive pro Athlet und Disziplin in Euro festgesetzt.

Bezahlte Nennelder werden nicht zurückerstattet.

3. **Auslosung**

- 3.1 Zeitpunkt und Ort der Auslosung sind in der Ausschreibung festgelegt.
- 3.2 Die Auslosung hat der Rennleiter zu leiten.
- Die Auslosung erfolgt nach Abschluss des Trainings.
 - Sie hat namentlich bzw. nach NFs nach Aufrufen der Nummer zu erfolgen.
 - Eine nummermäßige Auslosung nach Nennung des Namens wird erlaubt, wenn eine Computererstellung der Startlisten dies erforderlich macht.
- 3.3 Bei der Auslosung muss die Jury anwesend sein.

3.4 **FIL-Weltmeisterschaften, Allgemeine Klasse**

Nur die Startreihenfolge der Gesetztengruppen wird öffentlich ausgelost.

- 12 Damen-Einsitzer: 12 – 7 + 6 - 1
- 12 Herren-Einsitzer: 12 – 7 + 6 - 1
- 12 Doppelsitzer: 12 – 7 + 6 - 1

Die restliche Startreihenfolge ergibt sich aus dem Vorlauf (§ 3, 6.1.1).

3.5 **Weltcup**

Nur die Startreihenfolge der Gesetztengruppen wird öffentlich ausgelost.

- 12 Damen-Einsitzer: 7 - 12 + 1 - 6 (Start Nr. 19 – 24 + 25 - 30)
- 12 Herren-Einsitzer: 7 - 12 + 1 - 6 (Start Nr. 19 - 24 + 25 - 30)
- 12 Doppelsitzer Damen & Herren: 7 - 12 + 1 - 6 (Start Nr. 13 - 18 + 19 - 24)

Die restliche Startreihenfolge ergibt sich aus den Platzierungen der Qualifikation (§ 3, 6.5.6).

3.6 **JWM**

- Die Gesetztengruppe A (1 - 12) startet in umgekehrter Reihenfolge Platz 12 - 1.
- Die restliche Startreihenfolge ergibt sich aus den Platzierungen im Vorlauf (§ 3, 6.9.2).

JWC

- Die Gesetztengruppe A (1 - 12) startet in umgekehrter Reihenfolge Platz 12 - 1.
- In der Gruppe B ergibt sich die Startreihenfolge aus der Platzierung im Junioren Gesamtweltcup Platz 13 - Ende (§ 3, 5.4).

- Eine notwendige Auslosung bei punktgleichen Athleten wird von der Jury vorgenommen.
- Die Restgruppe wird von der Jury ausgelost.
- Dies gilt auch für das 2. Rennen bei einem Doppel Weltcup.

Continental Cup

- Die Gesetzensgruppe A (1 - 12) startet in umgekehrter Reihenfolge Platz 12 - 1.
- In der Gruppe B ergibt sich die Startreihenfolge aus der Platzierung im Jugend A Continental Cup (§ 3, 5.4).
- Eine notwendige Auslosung bei punktgleichen Athleten wird von der Jury vorgenommen.
- Die Restgruppe wird von der Jury ausgelost.
- Dies gilt auch für das 2. Rennen bei einem Doppel Continental Cup

- 3.7 Bei Doppelsitzern muss die namentliche Zusammensetzung der Teams vor der Auslosung bekannt gegeben werden.
- 3.8 Die abgegebene namentliche Meldung für Doppelsitzer ist für die Durchführung der Doppelsitzerdisziplin bindend und darf während der Dauer des Wettbewerbs nicht geändert werden.
- 3.9 Bei der Auslosung muss der zeitliche Startrhythmus für den Wettbewerb bekannt gegeben werden.
- 3.10 Das Ergebnis der Auslosung (Startliste) und die Reihenfolge der Starts sind sofort öffentlich bekannt zu geben.
Jedem Mannschaftsführer ist ein Exemplar der Startliste zur Verfügung zu stellen.
- 3.11 Ein Vertauschen der Startnummern ist nicht erlaubt.

§ 10 Start, Ziel, Allgemeine Festlegungen, Zeitnehmung, Resultate

1. Start

1.1 **Startregeln**

- ♦ In allen Disziplinen ist der Start von einer Startrampe vorgeschrieben.
- ♦ Die Startzeiten und Startreihenfolge für die Athleten sind am Start und Ziel sichtbar anzubringen.
- ♦ Die Athleten haben die Pflicht, sich rechtzeitig selbst zu informieren.
- ♦ Bei OWS, FIL-Meisterschaften und Weltcuprennen müssen pro Rennlauf 1 bis 3 Vorläufer starten.
- ♦ Bei Junioren Weltcuprennen sollten auch Vorläufer zur Verfügung stehen.

1.2 **Startaufruf**

- ♦ Der Beginn eines jeden Laufes ist 15, 10, 5, 2 und 1 Minute vor dem 1. Starter über Streckenlautsprecher bekannt zu geben.
- ♦ Dies gilt für alle Trainings- und Rennläufe von FIL-Wettbewerben.
- ♦ Der Startaufruf hat im beschriebenen Countdown - Modus zu erfolgen, um sicher zu stellen, dass alle an der Bahn befindlichen Personen zuverlässig über den Beginn der Abfahrten informiert sind!
- ♦ Bei Wettkampfläufen erfolgt der Startaufruf zur Prüfung des Rennrodels und des Athleten im Startraum.
Der Athlet hat sich innerhalb von 2 Minuten nach Startaufruf zum Start zu begeben.
- ♦ Im Startbereich darf sich kein Betreuer neben dem Athleten aufhalten. Ein Betreuer hat jedoch jederzeit Zugang zum Startbereich (im Fall von technischen Problemen).

1.3 **Startkommando**

Die Startfreigabe hat optisch durch eine für den Athleten gut sichtbare Zeitanzeige und akustisch zu erfolgen.

An allen Starthöhen müssen Startampeln und Startuhren installiert sein.

- Bei rotem Lichtzeichen ist die Bahn für jede Benutzung durch Athleten gesperrt, bei grünem Lichtzeichen ist der Start für den am Start befindlichen Athleten freigegeben.
- Bei allen FIL-Wettbewerben sowie beim Training hat der Start innerhalb von 20 Sekunden bei Einsitzern und 35 Sekunden bei Doppelsitzern nach Startfreigabe zu erfolgen.
- Der Start ist gültig, wenn der Athlet die Startbügel innerhalb dieser Zeit mittels Abzugs verlassen und den Rennrodel in Bewegung gesetzt hat.
- Ein fliegender Start ist nicht erlaubt.
- Bei Wettkampfunterbrechung (außer festgelegtem Kehr-Rhythmus bei Schneefall) erhält der nächstfolgende Athlet vom Startleiter grundsätzlich:
 - zwei (2) Minuten Vorbereitungszeit, bevor das Signal "Bahn frei" gegeben wird oder
 - der Athlet gibt ein Zeichen zum Startleiter, dass er zum Start bereit ist, bevor die zwei (2) Minuten abgelaufen sind.
- Im Falle eines Defekts der folgenden Komponenten:
 - Reißverschluss des Rennschuhs
 - Visier/Gesichtsschutz
 - Helm
 - Nackenband
 - Riemen des Doppelschlittens

Der betreffende Athlet hat das Recht, den Startleiter unter Aufsicht der Jury am Start um eine einmütige technische Pause zu bitten, um den Mangel zu beheben. Diese technische Unterbrechung muss vom Startleiter unter Aufsicht der Jury am Start genehmigt werden.

1.4 **Startintervalle**

- Es darf nur 1 Rennrodel auf der Rennstrecke sein, Ausnahme: Team-Staffelwettbewerb (§ 3, 6.7).
- Der Startleiter darf dem Athleten die Starterlaubnis erst dann erteilen, wenn er vom Ziel die Startfreigabe bekommen hat.

- Bei ungünstigen Wettervorhersagen kann der Rennleiter in Absprache mit dem Technischen Direktor und in Koordination mit TV die Startintervalle in bis zu einem Minimum von 1,30 Minuten verkürzen.

1.5 **Starthilfen**

Zusätzliche Beschleunigung durch Dritte ist verboten.

2. **Ziel**

- 2.1 Das Ziel, und damit die Beendigung des Trainings- oder des Wertungslaufes, ist durch die Ziellichtschranke definiert. Es kann der Athlet oder der Rennrodler die Ziellichtschranke auslösen, der Athlet/Athletenpaar muss dabei in Verbindung mit dem Rennrodler sein.
- 2.2 Im Auslauf hat der Sportdirektor eine Zone festzulegen, die der Athlet ohne fremde Hilfe verlassen muss.
Das gilt für OWS, FIL- Meisterschaften und Weltcuprennen Allgemeine Klasse.
- 2.3 Im Sichtbereich des Athleten ist am Ende des Auslaufes unter Verantwortung des Ausrichters von Meisterschaften und Weltcups eine Zeitanzeige anzubringen, an der die jeweilig erreichte Laufzeit und die laufende Platzierung für diesen Athleten ausreichend lange angezeigt wird.

3. **Allgemeine Festlegungen**

3.1 **Grundsätze**

- Bei allen FIL Wettbewerben einschließlich des Trainings darf sich niemand in der Bahn befinden.
- Bei allen FIL-Wettbewerben muss die Strecke vom Start bis zum Ziel sitzend oder liegend in Rückenlage auf dem Rennrodler durchfahren werden.
- Stürzt ein Athlet, so muss dieser in Kontakt mit dem Rennrodler sein, wenn er über die Ziellinie fährt.
- Ein Sturz ist kein Grund für eine Disqualifikation.
- Das Verlieren von Gegenständen (außer Visier) während der Fahrt kann mit Disqualifikation geahndet werden, wenn eine Absicht erkennbar ist, nachfolgende Athleten zu benachteiligen.
- Planung und Durchführung von Dopingkontrollen sind gemäß den Vorschriften des FIL Antidoping-Codes vorzunehmen.

3.1.1 **Start unter Protest**

Ein Start unter Protest muss gewährt werden.

3.2 **Zieldurchfahrt**

Stürzt ein Athlet nach der FIL Markierung (Linie) und vor der Ziellinie, so muss er das Ziel (im Doppelsitzer beide Athleten) in Kontakt mit seinem Rennrodler erreichen und die Ziellichtschranke auslösen. Schieben, Paddeln oder Gehen mit dem Rennrodler, zur Erreichung der Ziellichtschranke, ist nicht erlaubt und führt zur Disqualifikation.

3.3 **Werkstatt**

Zur Durchführung notwendiger Arbeiten der Athleten an ihren Rennrodeln ist durch den Ausrichter ein geeigneter Werkstattraum zur Verfügung zu stellen.

3.4 **Windmessung**

Die Rennstrecke ist im gesamten Verlauf zu überwachen.

Bei OWS, FIL-Meisterschaften und Weltcuprennen müssen an exponierten Stellen schreibende Windmesser an allen Bahnen angebracht werden.

Die Entscheidung über die Anbringung der Windmesser trifft die Technische Kommission der FIL. Werden Windgeschwindigkeiten von mehr als 35 km/h (9.8 m/sec) festgestellt, entscheiden die TDs und der Rennleiter über den weiteren Trainings- bzw. Rennverlauf.

- 3.5 **Bahnveränderungen während der Austragung einer Disziplin**
 Treten während eines Wettbewerbes klimatische Verhältnisse ein, die für die Athleten ungleiche Bedingungen schaffen (z. B. Schneefall, Tauwetter u. a.), so müssen die Ausrichter dafür Sorge tragen, dass ein bereitgestelltes Arbeitskommando vorhanden ist.
 Der Kehrrhythmus wird durch den Rennleiter und den hauptamtlichen Technischen Delegierten, während die Vorläufer starten, wie folgt festgelegt:
- ♦ Kehrintervalle (z. B. nach jedem 3. Athlet)
 - ♦ Kehrdauer (z. B. 1 Minute)
 - ♦ gibt es während eines Laufes eine Unterbrechung, wird in diesem Zeitraum zusätzlich gekehrt.
 - ♦ Beim letzten Rennlauf erfolgt die Einteilung der Kehrintervalle vom Bestplatzierten aus.
 - ♦ Der gesamte Kehrrhythmus steht unter Leitung des Rennleiters, die Mannschaftsführer sind zu informieren.
- Jede bewusste eigenmächtige Veränderung der Bahnverhältnisse während des Wettbewerbes ist verboten.
- 3.6 **Beschaffenheit der Bahn**
 Beim Abschlussstraining und Rennen jeder Disziplin (ohne Rücksicht auf die Anzahl der Läufe) müssen folgende Bedingungen eingehalten werden:
- ♦ Im Eisprofil darf keine Veränderung mehr durchgeführt werden (nur beschädigte Stellen dürfen ausgebessert werden).
 - ♦ Die Eisfläche muss bestens präpariert werden (Rennbedingung).
 - ♦ Die Eistemperatur und Spritzwassertemperatur ist so konstant als möglich zu halten.
 - ♦ Bei Schneefall sind Kehrintervalle durchzuführen.
- Diese Anordnungen werden durch den TD zusammen mit dem Rennleiter festgelegt.
- 3.7 Beim offiziellen Training und Wettbewerb sollen die Sonnensegel grundsätzlich geöffnet sein. Bei Notwendigkeit können Sonnensegel nach Absprache mit dem TD geschlossen werden.
- 3.8 Die Entscheidung, ob vor einem Lauf die Bahn präpariert wird, trifft der TD gemeinsam mit dem Rennleiter.
- 3.9 Die Durchführung von Wettbewerben ist bis zu einer Temperatur von minus 25 Grad Celsius bei jeder Witterungsbedingung zulässig.
- 3.10 Die Exekutive kann bei Austragung von FIL-Wettbewerben bezüglich der Höchstlänge zwischen Start- und Ziellinie Ausnahmeregelungen festlegen.
- 3.11 Bei der Durchführung von FIL-Wettbewerben kann aufgrund besonderer Umstände durch Beschluss der Jury die Wertungsstrecke verkürzt werden.
- 3.12 **Transport der Rennrodel und der Athleten**
 Es müssen entlang der Bahn Wege und Einrichtungen vorhanden sein, die es den Athleten mit ihren Rennrodeln ermöglichen, ohne größere Schwierigkeiten vom Ziel zum jeweiligen Start zu gelangen. Diese müssen zeitgerecht vor und nach dem Training bzw. Wettkampf zur Verfügung stehen.
 Im Start- bzw. im Zielbereich sind ausreichende Parkmöglichkeiten zu schaffen.
4. **Zeitnehmung**
- 4.1 **Zeitmessanlage**
 Die Zeitmessanlage muss automatisch und zeitschreibend sein, die Startzeit, vier (4) Zwischenzeiten und die Zielzeit erfassen und eine Genauigkeit von 1.000stel Sekunden aufweisen. Die Positionen der offiziellen Start- und Ziellichtschranken müssen für Training und Wettkampf farblich im gesamten Bahntrog markiert sein.
 Allfällige vorhandene weitere Öffnungen für die Aufnahme von Lichtschranken im Start- und Zielbereich sind abzudecken.
 Zusätzliche Zeitmessanlagen Dritter sind untersagt.

4.2 **Zeitmesssysteme**

- a) Es müssen zwei unabhängige Zeitmesssysteme, bestehend aus mindestens je einem Zeitmessgerät und je einem Lichtschrankensatz mit separater Spannungsversorgung vorhanden und während des Wettkampfes in Betrieb sein (A- und B- System).
- b) Das A-System umfasst alle für jede Starthöhe laut Reglement vorgeschriebenen Lichtschranken für Start, Startzeit, 3 Zwischenzeiten und Zielzeit.
- c) Das B- System umfasst mindestens die Start- und Ziellichtschranken für jede Starthöhe zur Bestimmung der Fahrzeit.
- d) Die Tageszeit der beiden Zeitmesssysteme (A- und B System) müssen untereinander synchronisiert sein und eine Genauigkeit von 1.000stel Sekunden aufweisen.
- e) Zwei Auswerte- und Steuer- PCs für die Zeitmessanlage müssen vorhanden und während des Wettkampfes in Betrieb sein.
- f) Die Zeiten beider Zeitmesssysteme müssen in beiden Auswerte- und Steuer-PCs der Zeitmessanlage erfasst werden.
- g) Bei Ausfall des A-Zeitmesssystems muss automatisch das B-Zeitmesssystem in Betrieb gesetzt werden. Die Zeiten des B-Zeitmesssystems werden im Folgenden dann zur Fortsetzung des Wettkampfes verwendet. Die bisher erfassten Zeiten mit dem A- Zeitmesssystem bleiben weiterhin gültig.
- h) Bei Ausfall des aktiven Auswerte- und Steuer- PCs muss innerhalb kurzer Zeit die Steuerung der Anlage durch den 2. PC übernommen werden können. Das aktuelle Ranking bis zu diesem Zeitpunkt ist sicherzustellen.
- i) Eine Checkliste zum Umschalten zwischen beiden Zeitmesssystemen und das Umschalten zwischen beiden Steuer PCs ist zu erstellen.
- j) Jedes Zeitmesssystem muss unabhängig vom PC die ermittelten Lichtschrankenzeiten als Tageszeit auf einen zugehörigen Zeitstreifendrucker ausgeben.
- k) Für externe Dienstleister muss eine Online-Datenschnittstelle zum Abgriff der Lichtschrankenzeiten der Zeitmesser zur Verfügung gestellt werden (z.B. bei Events bei denen TV Grafik benötigt wird).
- l) Die Zeitmessanlage (Zeitmessgeräte und Steuer- PCs) müssen mit einer unterbrechungsfreien Stromversorgung abgesichert werden und mindestens die Erfassung der Zeiten des aktuellen Fahrers bis ins Ziel sicherstellen. Die Absicherung der Spannungsversorgung der Lichtschranken des A- und B- Systems muss getrennt voneinander erfolgen.
- m) Es muss an allen offiziellen Startplätzen eine Startampelanlage vorhanden sein.

4.3 **Bereitstellung**

Die Zeitmessanlage muss spätestens eine Stunde vor dem Beginn der Austragung einer jeden Disziplin (einschließlich des Trainings) geprüft und einsatzbereit sein.

4.4 **Störungen**

Bei Störungen in der Zeitmessanlage hat der Teilnehmer diese Störung sofort dem Rennleiter zu melden, der das Rennen so lange unterbricht, bis eine einwandfreie Zeitmessung garantiert wird. Die Athleten, bei denen die Zeitmessung versagt hat, haben ihren Lauf nach spätestens 30 Minuten nach Beseitigung der Störung zu wiederholen. Über die genaue Startzeit entscheidet der Rennleiter. Dies gilt auch für das Training.

4.5 **Ausfall der Zeitnahme**

Bei längerem Ausfall der elektronischen Zeitnahme während eines Rennlaufes kann dieser durch den Rennleiter im Einvernehmen mit den Technischen Delegierten und dem Sportdirektor annulliert werden.

4.6 **Zielhaus**

Mannschaftsfunktionäre und Athleten haben während der Dauer des Wettbewerbes keinen Zutritt zur Zeitnahme Anlage.

4.7 **Wartung der Zeitmessanlage**

- a) Es wird eine Wartung der Zeitmessanlage für jede Saison durch eine kompetente Firma vorgeschrieben.

- b) Es ist ein Wartungsprotokoll zu erstellen aus dem hervorgeht, welche Arbeiten bei der Wartung durchgeführt wurden.
- c) Bestehende Mängel müssen dokumentiert werden, welche sich nicht unmittelbar durch die normale Tätigkeit einer Wartung beheben lassen (z. B. Defekt eines PCs).
- d) Im Wartungsprotokoll muss bestätigt sein, dass die Zeitmessanlage einsatzbereit ist.
- e) Der Bahnbetreiber ist verpflichtet, das Wartungsprotokoll vor dem ersten internationalen Wettkampf an das FIL-Büro zu übersenden.

5. **Resultate**

- 5.1 Die offiziellen Resultate ergeben sich aus der Summe der Zeiten, die von den Athleten in den Rennläufen erzielt wurden.
- 5.2 Sofern zwei oder mehr Athleten die gleiche Gesamtlaufzeit haben, gilt die gleiche Platzierung.
- 5.3 Die Vor- und Zunamen sowie Startnummern der ausgeschiedenen oder disqualifizierten Athleten sind in die Ergebnislisten mit den bis dahin erreichten Zeiten aufzunehmen.
Unter "ausgeschieden" werden alle Athleten mit der Begründung eingeordnet:
 - ◆ DNS (nicht am Start (z. B. Krankheit, Verletzung)
 - ◆ DNF (nicht am Ziel, durch Sturz ausgeschieden)
 - ◆ DSQ (disqualifiziert wegen Verstoßes gegen die Bestimmungen der IRO)

~~5.4 Die offizielle Ergebnisliste ist durch den Rennleiter und den Vorsitzenden der Jury zu unterzeichnen.~~

~~Die Mitglieder der Jury und die Technischen Delegierten sind namentlich aufzuführen. In der Ergebnisliste sind alle Athleten mit Vor- und Zunamen aufzuführen.~~

- 5.4 Jeder, am Wettbewerb teilnehmenden NF und FIL-Büro sind nach Abschluss offizielle Ergebnislisten in elektronischer Form zur Verfügung zu stellen.
Ein Originalexemplar ist dem FIL-Büro sofort nach Beendigung des Wettbewerbes zuzuleiten.
- 5.5 **Ergebnis- und Zeitlisten als Beweismittel**
Die für jeden Athleten offiziell gemessenen Zeiten sind sofort schriftlich oder elektronisch festzuhalten.
Alle Beweis liefernden Unterlagen sind als Grundlage zur Kontrolle und bei eventuellen Protesten heranzuziehen.
Die Beweis liefernden Unterlagen sind für die Zeit eines Jahres nach Beendigung des Wettbewerbes beim Ausrichter aufzubewahren.

§ 11 Disqualifikation, Proteste

1. Regelverstoß

- 1.1 Verstoßen Athleten, während des Wettkampfes gegen die Bestimmungen der IRO, so wird eine Disqualifikation durch den Rennleiter ausgesprochen.
- 1.2 **Vorgehen während des Wettkampfes**
- 1.2.1 Bei Feststellung eines Verstoßes hat der TD, der Start- oder der Zielleiter den Rennleiter sofort zu informieren. Die Jurymitglieder und die TD sind ebenfalls zu informieren.
- 1.2.2 Gegenstände oder entsprechende Beweismittel sind dem Rennleiter vom Kampfrichter, der Jury, bzw. vom entsprechenden TD vorzulegen.
- 1.2.3 Nach Prüfung des Sachverhaltes, im Beisein eines Jurymitgliedes oder TD, kann der Rennleiter eine Disqualifikation aussprechen.
- 1.2.4 Die betroffene Mannschaft (Betreuer) ist sofort davon in Kenntnis zu setzen. Ist kein Betreuer vor Ort, so ist der Athlet zu informieren.
- 1.2.5 Ein Regelverstoß muss spätestens 10 Minuten nach Beendigung des jeweiligen Wertungslaufes der betroffenen Mannschaft oder dem betroffenen Athleten bekanntgegeben werden.
- 1.2.6 Zur Klärung des Sachverhaltes ist das Beweismaterial vom TD, Start- oder Zielleiter oder einem Jury-Mitglied sicherzustellen.
- 1.2.7 Ein über den Regelverstoß erstelltes Protokoll ist im Falle einer Disqualifikation dem Mannschaftsführer oder dem betroffenen Athleten zu übergeben.
- 1.2.8 Am Start besteht für den Athleten die Möglichkeit, unter Protest den Lauf zu absolvieren.

2. Proteste

2.1 **Protestgrund**

Wenn sich ein Athlet oder eine Mannschaft während des Trainings, eines Wertungslaufes oder aus sonstigem Grund während der Austragung eines Wettbewerbes oder eines Trainings benachteiligt fühlt, so hat der Mannschaftsführer/Athlet das Recht des Protestes.
Blitzlicht stellt keinen Protestgrund dar.

2.2 **Vorgang**

- 2.2.1 Proteste sind schriftlich abzufassen und müssen das Datum und die Unterschrift des Mannschaftsführers oder dessen Stellvertreters oder des Athleten aufweisen.
Der Protest ist einem Jurymitglied zu übergeben.
- 2.2.2 Mit der Abgabe des Protestes ist eine Protestgebühr von 50 Euro zu übergeben.
- 2.2.3 Eine mündliche Mitteilung über die Absicht einen Protest einzureichen, muss innerhalb von 5 Minuten erfolgen und der schriftliche Protest muss spätestens 10 Minuten nach Beendigung des offiziellen Trainings, des Wertungslaufes oder des sonstigen Protestanlasses. Die Abgabe des schriftlichen Protestes muss im Falle einer Disqualifikation innerhalb von 10 Minuten nach Erhalt des Protokolls gemäß § 11, 1.2.7 erfolgen.

2.3 **Erledigung**

- 2.3.1 Die Entscheidung über die Proteste fällt die Jury.
- 2.3.2 Zur Entscheidung eines Protestes tritt die Jury spätestens eine Stunde nach Abgabe des Protestes zusammen.
- 2.3.3 Wird der nachzuweisende Protestgrund erst nach den in Punkt 2.2.4 genannten 10 Minuten bekannt, so muss die Jury den Protest behandeln. Späteste Zeitgrenze bleibt der Abschluss des Wettbewerbes (Siegerehrung).
- 2.3.4 Die Jury kann alle am Ort erreichbaren, mit dem Gegenstand des Protestes in Beziehung stehenden, Personen und Sachen zur Klärung heranziehen.
- 2.3.5 Die jeweilige Jury hat zu entscheiden, ob bei Protesten Beweismaterial (z. B. Filme, Fotos, Videoaufzeichnungen u. a.) vorgelegt werden darf.
Dieses Material dient jedoch lediglich als Entscheidungshilfe.

- 2.3.6 Die Protestgebühr ist in voller Höhe zurückzuerstatten, wenn der Protest zugunsten des Protestierenden entschieden wurde.
- 2.3.7 Die Ablehnung eines Protestes ist dem Mannschaftsführer/Athleten schriftlich mitzuteilen.
- 2.3.8 Bei Ablehnung eines Protestes verfällt die Protestgebühr zugunsten des Ausrichters, die Protestgebühr ist dem Rennleiter zu übergeben.
- 2.3.9 Die Entscheidung der Jury in Protestangelegenheiten ist endgültig und nur nach Maßgabe der Rechts- und Verfahrensordnung der FIL anfechtbar.
- 2.3.10 Alle Entscheide, die während eines FIL-Wettbewerbes vom Rennleiter, TD oder der Jury getroffen werden, haben nur für diesen Wettbewerb Gültigkeit.
- 2.3.11 Werden Vorkommnisse oder Verstöße gegen die Bestimmungen der IRO erst nach Abschluss des Wettbewerbes einschließlich aller in der IRO vorgeschriebenen Kontrollen bekannt, so trifft in diesem Falle die FIL-Exekutive die Entscheidung.
- 2.3.12 Grund und Ergebnis des Regelverstößes müssen öffentlich und transparent auf der Ergebnisliste aufscheinen.
- 2.3.13 Im Falle, dass die Jury während des offiziellen Weltcup-Trainings nicht anwesend ist, werden Proteste vom Rennleiter, Technischen Direktor und Sportdirektor bearbeitet.

§ 12 Titelvergabe, Siegerehrung

1. **Titel bei FIL-WM**

Die Ausschreibung sieht die zu vergebenden Titel im Rahmen einer FIL-Meisterschaft bereits vor. Diese sind zu vergeben für die Sieger in folgenden Disziplinen:

1.1 Damen-Einsitzer mit dem Titel
„Weltmeister im Damen-Einsitzer“

1.2 Herren-Einsitzer mit dem Titel
„Weltmeister im Herren-Einsitzer“

1.3 Damen Doppelsitzer mit dem Titel
„Weltmeister im Damen Doppelsitzer“
Beide Athletinnen erhalten gleiche Titel und gleiche Auszeichnungen.

1.4 Herren Doppelsitzer mit dem Titel
„Weltmeister im Herren Doppelsitzer“
Beide Athleten erhalten gleiche Titel und gleiche Auszeichnungen.

1.5 Team-Staffelwettbewerb mit dem Titel
„Team-Staffelweltmeister“

1.6 Mixed Event mit dem Titel
„Weltmeister im Mixed Einsitzer“
„Weltmeister im Mixed Doppelsitzer“

1.7 U23: Damen-Einsitzer mit dem Titel
„U23 Weltmeister im Damen-Einsitzer“

1.8 U23: Herren-Einsitzer mit dem Titel
„U23 Weltmeister im Herren-Einsitzer“

1.9 U23: Damen Doppelsitzer mit dem Titel
„U 23 Weltmeister im Damen Doppelsitzer“
Beide Athletinnen erhalten gleiche Titel und gleiche Auszeichnungen

1.10 U23: Herren Doppelsitzer mit dem Titel
„U 23 Weltmeister im Herren Doppelsitzer“
Beide Athleten erhalten gleiche Titel und gleiche Auszeichnungen

Bei den Juniorenweltmeisterschaften gelten die Titel und Auszeichnungen analog, Ausnahme: Mannschaftswettbewerb mit dem Titel „Mannschaftsweltmeister“.

2. **Titel bei Kontinentalen Meisterschaften**

Die Titel für kontinentale Meisterschaften sind analog mit der Maßgabe, dass es statt Weltmeister Europameister, Amerika Pacific Meister und Asien Meister für die bezogenen Wettbewerbe zu vergeben.

3. **Titelvergabe bei Reduzierung der Rennläufe**

Bei Reduzierung der Zahl der Rennläufe in einer Disziplin werden Titel nur dann vergeben, wenn von allen Athleten mindestens ein Rennlauf absolviert wurde.

4. Urkunden

- 4.1 Die Urkunde ist der namentliche und schriftliche Beweis für die Teilnahme an einer Meisterschaft oder einem Wettbewerb. Aus ihr muss ersichtlich sein:
- Name der durchführenden NF
 - Art der Meisterschaft oder des Wettbewerbes und die Disziplin
 - Name des Athleten
 - der vom Athleten erreichte Rang im Endklassesment
 - Unterschrift des FIL-Repräsentanten, des Vorsitzenden der Jury und des Rennleiters
 - Ort und Datum der Austragung.

4.2 Jeder Athlet und Funktionär, der am Wettbewerb teilgenommen hat, muss eine Urkunde erhalten.

5. Medaillen

- 5.1 Bei FIL-Meisterschaften, WC, Nationencup, JWC, CC, Team-Staffel- und Sprint Weltcup werden für die Plätze 1 - 3 Medaillen vergeben.
- 5.2 Die Medaillen werden wie folgt bereitgestellt:
- durch die FIL:
FIL-WM, JWM, Kontinentale Meisterschaften
Gesamtweltcup: Allgemeine Klasse, Team-Staffel, Sprint, Junioren- und Continental Cup,
 - durch den Ausrichter:
Weltcup, Sprint-WC, Team-Staffel-WC, Nationencup, JWC, CC

6. Abzeichen für Athleten und Funktionäre

Für die NFs, die FIL Weltmeisterschaften durchführen, ist die kostenlose Abgabe von Abzeichen an Athleten und Funktionäre Pflicht.

7. Ehregaben und Erinnerungsgeschenke

Es ist den Ausrichtern gestattet, zusätzliche Ehregaben und Erinnerungsgeschenke an Teilnehmer von FIL-Meisterschaften und FIL-Wettbewerben auszugeben.

8. Siegerehrung und Abschluss der Veranstaltung

8.1 Vorgang

Die Ausrichter werden verpflichtet, die Ehrung der Sieger, sowie der Zweit- und Drittplatzierten jeder Disziplin unmittelbar nach dem Wettbewerb folgendermaßen vorzunehmen:

- Bei allen FIL-Wettbewerben (FIL-Meisterschaften, WC, TWC, SWC, JWC (Ausnahme CC) müssen bei der Siegerehrung die Flaggen der Nationen der Sieger und Platzierten gehisst werden.
- Während des Siegerzeremoniells muss die Hymne der Nation des Siegers (Ausnahme CC) gespielt werden.
- Bei weniger als drei Platzierten in einer Disziplin wird die Siegerehrung nicht durchgeführt.
- Es wird erlaubt, die offizielle Siegerehrung auch zusammen mit einer Blumenzeremonie durchzuführen.
- Bei gleicher Platzierung des 1. Ranges werden beide Hymnen in alphabetischer Reihenfolge der Familiennamen der Athleten gespielt.
- Bei Doppelsitzern gilt der Name des Vordermannes.
- Am Siegermast werden bei gleicher Platzierung beide Fahnen hochgezogen.
- Bei allen internationalen Wettbewerben kann analog verfahren werden.
- Den drei Erstplatzierten jeder Disziplin sind die Medaillen durch den FIL-Repräsentanten, bei dessen Verhinderung durch den Vorsitzenden der Jury, in feierlichem Zeremoniell zu übergeben.
- Der Aufruf der Platzierten zur Siegerehrung erfolgt von Platz 3 – Platz 1.
- Die Platzierten Athleten sind verpflichtet, selbstständig und rechtzeitig zur Siegerehrung zu erscheinen.

- 8.2 **Siegerehrung Gesamtwertung: Gesamt-Weltcup, Disziplinen-Weltcup, Team-Staffel Weltcup und Nationencup**
- a) Die Gesamtsieger, die Zweit- und Drittplatzierten jeder Disziplin (Damen/Herren Einsitzer, Damen/Herren Doppelsitzer, Team-Staffel) erhalten von der FIL bereitzustellende Pokale.
 - b) Die ersten drei Athleten jeder Disziplin der Gesamtwertungen erhalten Medaillen in Gold, Silber und Bronze.
 - c) Die Weltcup-Pokale und Medaillen werden beim jeweiligen Final-Wettbewerb überreicht.
- 8.3 **Siegerehrung Gesamtweltcup Junioren und Continental Cup**
- a) Die Gesamtsieger des Junioren- Weltcups und des Continental Cups erhalten die von der FIL bereitzustellenden Pokale.
 - b) Die ersten drei Athleten jeder Disziplin der Gesamtwertung erhalten Medaillen in Gold, Silber und Bronze.
 - c) Die Weltcup-Pokale und Medaillen werden beim jeweiligen Final-Wettbewerb überreicht.
- 8.4 **Siegerehrung FIL-Weltmeisterschaften**
- Als Abschluss einer Siegerehrung ist bei FIL Meisterschaften die Fahne der FIL durch den Präsidenten oder dessen Beauftragten in feierlicher Form dem Beauftragten der NF zu übergeben, die die nächste FIL Meisterschaft durchführt.

§ 13 Schlussbestimmungen

1. Die IRO wird in den Sprachen Deutsch und Englisch geführt.
Bei Unklarheiten und Widersprüchen gilt die deutsche Version als verbindlich.
Alle Ausrichter müssen bei den Mannschaftsführersitzungen einen Übersetzer für Deutsch und Englisch bereitstellen.
Auch muss ein Übersetzer / müssen Übersetzer während des Rennens vor Ort sein, um bei einem Notfall, einem Protest oder anderen auftretenden Angelegenheiten bei der Übersetzung zu helfen.
2. Änderungen der IRO können nur auf einem ordentlichen Kongress beschlossen werden und bedürfen der einfachen Stimmenmehrheit, sofern in vorrangigen Bestimmungen der Statuten der FIL nichts anderes bestimmt ist.
Dringlichkeitsanträge zur Änderung der IRO sind nur nach Maßgabe der Statuten der FIL zulässig.
3. Die Exekutive kann in begründeten Ausnahmefällen auf Antrag der zuständigen Fachkommission Änderungen und Zusätze zur IRO beschließen, wenn dieser Beschluss dem nächsten Kongress zur Bestätigung vorgelegt wird.
Gleiches gilt bei strittiger Auslegung, Widersprüchen und Lücken innerhalb des Reglements der IRO.
4. Im Falle höherer Gewalt oder in sonstigen dringlichen Ausnahmefällen kann die Exekutive von einzelnen Vorschriften der IRO Abweichungen zulassen.
5. Änderungen und Zusätze der IRO treten jeweils mit Beginn des nächstfolgenden Sportjahres am 1. Juli eines Jahres in Kraft. Exekutivbeschlüsse treten per festgelegten Termin in Kraft.
6. Diese Fassung der IRO tritt am 1. Juli 2022 in Kraft.
Zum gleichen Zeitpunkt treten die bisherigen Bestimmungen der IRO außer Kraft.

Anlage 1

Reglement für Kunstrodelbahnen

1. Grundsätzliches

Alle von der FIL zu vergebenden Meisterschaften und Wettbewerbe (einschließlich Trainings) werden auf Bahnen ausgetragen, die von der FIL anerkannt und homologiert sind.

2. Definition

2.1 Kunstrodelbahnen sind Rennrodelbahnen, die durch besondere Vorkehrungen und Maßnahmen baulicher Art eigens für den Rennrodelsport errichtet wurden.

2.2 Man unterscheidet Kunstrodelbahnen mit oder ohne Kühlsystem.

2.3 Kombinierte Bob- und Rennrodelbahnen sind Bahnen, die durch besondere Vorkehrungen und Maßnahmen baulicher Art eigens für den Bob- und Rennrodelsport errichtet wurden.

2.4 Verkürzte Bahnen sind Kunstrodelbahnen mit oder ohne Kühlsystem mit einer Mindestlänge von 400 m. Auf ihnen können auch internationale Wettbewerbe ausgetragen werden.

3. Bahnbau-Regeln

3.1 Länge der Bahn

Die Mindestlänge der Bahn muss zwischen Start- und Ziellinie für die Herren-Einsitzer mindestens 1000 m und für die Damen-Einsitzer und Doppelsitzer sowie Juniorenklasse mindestens 800 m betragen.

Die Maximallänge zwischen Start- und Ziellinie für die Herren-Einsitzer darf grundsätzlich max. 1350 m betragen. Geländebedingte notwendige Ausnahmen muss die Exekutive festlegen.

3.1.1 Das Gefälle der Bahn soll so angelegt sein, dass ca. 250 m nach dem Start eine Geschwindigkeit von ca. 80 km/h erreicht wird. Das Durchschnittsgefälle einer Bahn soll vom Herrenstart bis zum Tiefpunkt nicht mehr als 10 % betragen. Die 2. Hälfte der Bahn soll im Durchschnitt nicht mehr als 8 % Gefälle haben. Die berechnete Höchstgeschwindigkeit darf 135 km/h nicht überschreiten. Die technisch schwierigen Bahnelemente (Labyrinth, Links - Links bzw. Rechts - Rechts-Kombinationen) sollen in den ersten 2/3 der Bahn eingeplant werden.

3.2 Zielauslauf

Der Zielauslauf darf nicht steiler als 20 % sein und muss auf einer Seite, auf der gesamten Länge, Ausstiegsmöglichkeiten für die Athleten aufweisen.

Die Länge muss so berechnet sein, dass ein ungebremster Rennrodel am Ende des vorgesehenen Auslaufes nicht schneller als 40 km/h ist. Ein unbehindertes Weiterfahren des Rennrodels muss noch möglich sein.

Sollte ein leichter Anlehner oder eine Kurve im Auslauf notwendig sein, so darf dies nicht als Bremsstrecke Berücksichtigung finden.

3.3 Verkürzte Bahnen

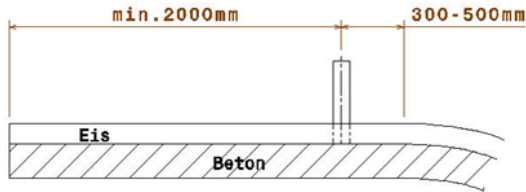
3.3.1 Mindestlänge: 400 m

Bahnelemente: eine Linkskurve, eine Rechtskurve, ein Labyrinth, eine Gerade.

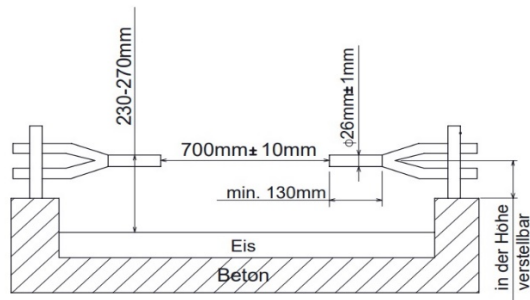
3.3.2 Besteht die Absicht, eine verkürzte Bahn nachträglich auf die unter Ziff. 3.1 genannte Länge auszubauen, so sollte das verkürzte Teilstück den oberen Bereich der endgültigen Bahn darstellen. Die Spitzengeschwindigkeit auf einer verkürzten Bahn sollte nicht mehr als 80 km/h betragen.

3.4 Starteinrichtungen

Die Bahn muss mit Starteinrichtungen für Herren, Damen, Doppel, Junioren und Jugend versehen sein, die ein einwandfreies Durchführen aller Disziplinen gewährleisten. Der Startraum muss bei FIL-Wettbewerben absperrenbar sein. Im Einzelnen gehören zur Starteinrichtung:



- Eine horizontal beeiste Fläche, auf der die Position auf dem Rennrodel eingenommen werden kann.
- Länge der horizontal beeisten Fläche von den Startgriffen bis zum hinteren Ende: mindestens 2000 mm.
- Länge der horizontal beeisten Fläche von den Startgriffen bis zum Beginn des Gefälles: 300 mm - 500 mm.
- Zwei seitlich angeordnete, in der Höhe verstellbare Startbügel, die vom Athleten zur Erhöhung der Anfangsgeschwindigkeit benutzt werden können.



- Vom Eis bis zu der Oberkante der Griffe in gleicher Höhe: 230 mm - 270 mm.
- Innenabstand zwischen den Griffen: 700 mm +/- 10 mm
- Länge des Griffbereichs: mindestens 130 mm
- Durchmesser der Griffe im Griffbereich: 26 mm +/- 1 mm
- Oberfläche der Griffel: geriffelt.
- Die Konstruktion der Startgriffe muss gewährleisten, dass beim Abziehen durch den Athleten keine Verbiegung erfolgen kann.
- Die Startlichtschranke muss 5 bis 10 m nach den Startbügel eingebaut sein. Die Startzeit (Startlichtschranke bis zur nächsten Lichtschranke) sollte größer als 3 Sekunden sein, wenn das nicht möglich ist, dann unmittelbar nach der ersten Kurve.
- Lichtschranken sind in einer Höhe von 300 mm im Betonausbau über der Bahnsohle anzubringen, im Eisausbau muss die Höhe zwischen 20 cm und 25 cm betragen.
- Die Einstellungen werden vom TD überprüft.

3.4.1 Die Startrampe soll ein Gefälle von 20 - 25 % und eine Länge von mindestens 10 m und maximal 30 m haben. Der Einfahrtswinkel soll nicht mehr als 8° zur Bahnachse haben.

- 3.4.2 Für Herren, Damen, Doppelsitzer, Junioren und Jugend A müssen ordentliche Startrampen eingeplant werden. Die Standorte werden von der Bahnbaukommission in der Vorplanungsphase festgelegt.
Zwei weitere kurze Starteinrichtungen sollen für Schüler und Touristen vorgesehen werden.

3.5 Sicherheitsbestimmungen

- Die Anlage der Bahn und die auf ihr vorgenommenen baulichen Gegebenheiten wie Kurven, Sohlenbegrenzungen, Übergänge, Unterführungen, Transportanlagen sowie alle mit der Bahn ursächlich zusammenhängenden Einrichtungen müssen so hergestellt sein, dass eine Gefährdung der Nutzer weitestgehend ausgeschlossen wird.
- Permanente Einrichtungen und oben beschriebene baulichen Gegebenheiten, werden im Rahmen der Homologierung von der Bahnbaukommission der FIL überprüft.
- Temporäre Aufbauten am Bahnkörper zu FIL Veranstaltungen, sind in den **Richtlinien zu temporären Aufbauten** geregelt und werden vom Technischen Delegierten überprüft.
- Werden die Sicherheitsbestimmungen auf einer Bahn vernachlässigt, sodass die Teilnehmer von FIL-Wettbewerben einer atypischen Gesundheitsgefährdung ausgesetzt werden, darf die Bahn erst dann zur weiteren Benutzung von den Technischen Delegierten freigegeben werden, wenn diese Mängel beseitigt sind. Reichen die getroffenen Maßnahmen nicht aus, um die Einhaltung der internationalen anerkannten Sicherheitsstandards innerhalb des Wettbewerbes zu gewährleisten, so ist die Jury ermächtigt, im Einvernehmen mit dem TD, eine Verkürzung der Bahn vorzunehmen.

3.6 Homologierung

Über die offizielle Anerkennung und Genehmigung einer Kunstrodelbahn für OWS, FIL-Meisterschaften und FIL-Wettbewerben entscheidet die Exekutive, nachdem folgende Kriterien erfüllt worden sind:

- Begutachtung der Projektunterlagen,
- Besichtigung im Sommerausbau,
- Freigabe des Projektes durch den Projektanten bzw. Bauleiter,
- Die Freigabe der Rennstrecke für den Bahntest erfolgt durch mindestens zwei Mitglieder der Bahnbau-Kommission,
- Der Test für die Homologierung beträgt mindestens 4 Tage mit je 2 Testeinheiten pro Tag. (beschlossen am 59. FIL Kongress 2011 in Berlin),
- Der Test muss mit mindestens 3 Herren-, 3 Dameneinsitzern und 3 Doppelsitzern aus unterschiedlichen Nationen durchgeführt werden. Die teilnehmenden Athleten werden mit deren Zustimmung von der FIL-Exekutive ernannt,
- Nach erfolgreichem Test wird die Rennstrecke von der Exekutive der FIL homologiert,
- Die endgültige Homologierung der gesamten Bahnanlage wird nach den Kriterien des Pflichtenheftes ausgestellt.

Die Kosten gehen zu Lasten des Bahnbetreibers.

Über die Homologierung einer Kunstrodelbahn ist den Bahnbetreibern ein schriftlicher Bescheid nach erfolgter Beschlussfassung der Exekutive innerhalb von einem Monat zuzustellen.

Die Mitglieder der FIL sind im folgenden Bulletin über diesen Beschluss zu informieren.

Eine Homologierung wird grundsätzlich nur für **5 Jahre** ausgestellt. Nach Ablauf dieses Zeitraumes ist vom Bahnbetreiber eine Verlängerung zu beantragen.

Zwischenzeitliche Baumaßnahmen bedürfen einer neuerlichen Beantragung.

Eine Homologierung kann mit Auflagen versehen werden.

3.7 Hochbauten

- Zwei Starthäuser (Herrenstart; Damenstart) mit folgenden Räumen:
 - 1 großer Raum für den Aufenthalt der Mannschaften (für ca. 60 Personen),
 - 1 Raum für Presse, Funk und Fernsehen,
 - Toiletten für Damen und Herren.
- Starthäuser an weiteren Starthöhen (Junioren und Jugend):
 - 1 großer Raum für den Aufenthalt der Mannschaften (für ca. 30 Personen),
 - Toiletten für Damen und Herren.

- ♦ Ein Zielhaus mit folgenden getrennten Räumen:
 - 1 Raum für die gesamte Zeitnehmung,
 - 1 Raum für Jury und Technische Delegierte,
 - 1 Raum für den Informationsdienst (Presse, Funk und Fernsehen),
 - 1 schalldichter, abgeschlossener Raum für den Bahnsprecher mit direkter Sicht zum Ziel und zur Zeitnahme,
 - 1 Sanitätsraum,
 - Toiletten für Damen und Herren,
 - 1 Werkstattraum (mit notwendiger Einrichtung),
 - 1 Raum für Ehrengäste.

- ♦ Kontrollraum am Zielauslauf.

- ♦ Tribünen für Ehrengäste sowie Einrichtungen für Presse, Funk und Fernsehen vor allem im Start- und Zielbereich.

Anlage 2

Ausbildungsvorschrift für Internationale Kampfrichter

1. Grundsätzliches

- 1.1 Die Ausbildungsvorschrift der FIL ist eine verbindliche Arbeitsunterlage für alle der FIL angeschlossenen NFs.
- 1.2 Bei allen FIL-Wettbewerben dürfen von den NFs Kampfrichter der jeweiligen NF eingesetzt werden, wenn diese im Besitz einer auf der Grundlage dieser Ausbildungsvorschrift erworbenen internationalen Kampfrichterlizenz der FIL sind.
- 1.3 Die der FIL angeschlossenen NFs haben das Recht, die Ausbildung von Kampfrichtern mit internationaler Befähigung in eigener Verantwortung durchzuführen.
- 1.4 Zur Ausbildung und Prüfung als internationale Kampfrichter dürfen nur Personen zugelassen werden, die ordentliche Mitglieder einer der FIL angeschlossenen NF sind.
- 1.5 Die Ausgabe der internationalen Kampfrichterlizenz der FIL an die Bewerber erfolgt nach einer Prüfung personengebunden.
- 1.6 Bei groben Verstößen gegen FIL Ethik-Code kann durch die FIL die internationale Kampfrichterlizenz entzogen werden.

2. Ausbildung

- 2.1 Die Auswahl geeigneter Personen für die Ausbildung zum Erwerb der internationalen Kampfrichterlizenz ist Aufgabe der NF, wobei es innerhalb der NF keine zahlenmäßige Begrenzung gibt.
- 2.2 Zur Ausbildung der Bewerber sind durch die NFs ein Ausbildungsleiter und 2 Beisitzer zu berufen, die über die erforderlichen Fachkenntnisse verfügen.
- 2.3 Die Ausbildung hat unter Kontrolle der NF entsprechend dem Themenplan dieser Ausbildungsvorschrift zu erfolgen und darf die vorgeschriebene Anzahl von 22 Lehrstunden nicht unterschreiten.
- 2.4 Der Ausbildungszeitraum darf - gerechnet von Beginn des Lehrunterrichts bis zum Abschluss der Prüfung - die Zeit von 6 Monaten nicht überschreiten.

3. Themenplan zur Ausbildung

- 3.1 Alle Paragraphen der IRO
- 3.2 Alle Anlagen der IRO
- 3.3 Praktische Arbeit mit Messgeräten
- 3.4 Mitarbeit im Rahmen eines FIL-Wettbewerbes mit Aufgabenstellungen und Besprechungen

4. Zusammensetzung der Prüfungskommission

- 4.1 Beauftragter der FIL
- 4.2 Vorsitzender der Prüfungskommission
- 4.3 1. Beisitzer des Vorsitzenden
- 4.4 2. Beisitzer des Vorsitzenden

5. Aufgaben der Prüfungskommission

- 5.1 Zur Abnahme der Prüfung ist durch die NF eine Prüfungskommission zusammenzustellen, der in der Regel der Ausbildungsleiter angehören soll.
- 5.2 Der Vorsitzende der Prüfungskommission ist verpflichtet, dem Kampfrichterreferenten der FIL den Prüfungstermin und die Anzahl der Bewerber sowie den Prüfungsort mindestens 8 Wochen vorher bekannt zu geben, damit der Beauftragte der FIL benannt und der NF schriftlich bestätigt werden kann. Die Reise- und Aufenthaltskosten für den Beauftragten der FIL gehen zulasten der NF.
- 5.3 Über die Durchführung und die Ergebnisse der Prüfung ist ein Protokoll anzufertigen, welches die Unterschriften der Prüfungskommission mit Ort und Datum der Prüfung enthalten muss.
- 5.4 Der Beauftragte der FIL hat dieses Protokoll an das Kampfrichterreferat der FIL weiterzuleiten.

6. Prüfungsvorschrift

- 6.1 Die Prüfung der Bewerber erfolgt mündlich und schriftlich. Prüfungsunterlagen sind beim Kampfrichterreferat der FIL erhältlich.
- 6.2 Über die Zeitdauer der schriftlichen und mündlichen Prüfung entscheidet die Prüfungskommission.
- 6.3 Bewerber, die sich bei der Prüfung fremder Hilfe bedienen, sind in schweren Fällen von der Prüfung auszuschließen.
- 6.4 Die Prüfung gilt als bestanden, wenn der Bewerber mindestens drei Viertel der gestellten Fragen richtig beantworten kann.
- 6.5 Mit Einverständnis des Präsidenten der FIL ist es möglich, einen langjährig tätigen Nationaltrainer einer Sonderprüfung zu unterziehen.

7. Vergabe der internationalen Kampfrichterlizenz

- 7.1 Nach erfolgreich abgelegter Prüfung überreicht der Beauftragte der FIL im Namen der FIL die internationale Kampfrichterlizenz und das internationale Kampfrichterabzeichen an die Bewerber.
- 7.2 Die Kampfrichterlizenz wird von der FIL in Form eines Lichtbildausweises mit der Unterschrift des Präsidenten zur Verfügung gestellt.
- 7.3 Die internationalen Kampfrichter der FIL werden in einem Katalog namentlich und geordnet nach NF geführt.
- 7.4 Die der FIL angeschlossenen NFs sind verpflichtet, den internationalen Kampfrichtern auch außerhalb ihrer Tätigkeit freien Eintritt bei FIL-Wettbewerben nach Vorzeigen ihres Ausweises zu gewähren.
- 7.5 Dem Kampfrichter kann die internationale Kampfrichterlizenz durch die Exekutive der FIL entzogen werden, wenn er Aktivitäten setzt, die das Ansehen der FIL schädigen.

7.6 Die FIL kann eine Kampfrichter Ausbildung zur Erlangung der internationalen Kampfrichterlizenz oder Verlängerung durchführen.

Anlage 3

Regelung der Rechte für audiovisuelle Medien

1. Allgemeines

- 1.1 Zielsetzung der FIL ist es, den Rennrodelsport weltweit zu fördern. Um dieser Forderung gerecht zu werden, besteht die Notwendigkeit, die Verbreitung des Rennrodelsportes über Fernsehen, Film und neue Medien (z. B. Internet) einheitlich zu regeln, um damit eine bestmögliche und weltweite Medienpräsenz zu erreichen.
- 1.2 Soweit im Folgenden nichts anderes geregelt wird, ist die FIL ausschließlicher und weltweiter Inhaber der Rechte an audiovisuellen Medien bei allen Veranstaltungen, die im Auftrag der FIL oder mit deren Genehmigung stattfinden. Unter dem Begriff der audiovisuellen Medien fallen insbesondere, aber nicht abschließend, folgende Rechte:
- ◆ Fernsehen (free oder Pay-TV, alle Verbreitungsarten, terrestrisch, Kabel, Satellit, etc.)
 - ◆ Film (alle Formate)
 - ◆ Video (alle Systeme inklusive Videogames etc.)
 - ◆ Vorführrechte
 - ◆ bewegte Bilder im Internet
- 1.3 Nichtbeachtung dieser Bestimmungen hat eine Streichung der betreffenden Wettbewerbe aus dem internationalen FIL-Sportkalender für eine von der FIL-Exekutive festzulegende Dauer zur Folge und/oder kann Sanktionen gegen die betreffende NF nach sich ziehen.

2. Vergabe von Fernsehrechten

2.1 Internationale Wettbewerbe (außer Meisterschaften)

- 2.1.1 Die FIL ermächtigt die der FIL angeschlossenen NFs, Verträge über die Vergabe von Fernsehrechten abzuschließen, die Fernsehübertragungen von Rennrodelveranstaltungen - ausgenommen FIL-Meisterschaften und Olympische Winterspiele - betreffen, die die Föderation für den Sendebereich im eigenen Land organisiert.
Die NF kann diese Kompetenz an einzelne ihrer verbandseigenen Organisationen delegieren. Für die Weitergabe der Übertragungsrechte an Fernsehgesellschaften außerhalb des organisierenden Landes ist ausschließlich die FIL zuständig.
- 2.1.2 Alle Vertragsentwürfe sind der FIL vor Unterzeichnung zur Genehmigung vorzulegen, die jedoch die Genehmigung nur aus wichtigem Grund verweigern kann. Ein wichtiger Grund liegt insbesondere dann vor, wenn der Vertragspartner keine Produktions- bzw. Ausstrahlungsgarantien (mit hinreichender technischer Qualität) abgibt bzw. der Vertragspartner kein Internationales Live Signal zur Verfügung stellt.
Liegt sechs Monate vor der Veranstaltung kein konkretes Vertragsangebot vor, behält sich die FIL die Vergabe im eigenen Namen vor.
- 2.1.3 Die NF bzw. der von ihr beauftragte Ausrichter ist verpflichtet, der FIL freien Zugang zum Live-Signal (Signal mit Grafik und Ton entsprechend internationalem Standard) zu gewährleisten.

2.2 Meisterschaften

Über Abkommen mit Fernsehanstalten bezüglich der Übertragungsrechte von FIL-Meisterschaften verhandelt die FIL-Exekutive zusammen mit der organisierenden NF. Die FIL-Exekutive fasst den endgültigen Beschluss.

2.3 Olympische Winterspiele

Abkommen bezüglich der Übertragungsrechte von Olympischen Winterspielen liegen im Zuständigkeitsbereich des IOCs.

2.4 Kommentatorenplätze

Die NF bzw. der von ihr beauftragte Ausrichter der Veranstaltung hat der FIL zu garantieren, dass genügend Kommentatorenplätze bereitgestellt werden.

3. Video, Film und andere Rechte

Die NF wird von der FIL ermächtigt, Film- und Videorechte im eigenen Land nach vorheriger Zustimmung der FIL zu vergeben, soweit sichergestellt ist, dass eine Vermarktung dieser Rechte im Ausland ausgeschlossen ist.

4. Kurzberichte

Die Vergabe von Kurzberichterstattungsrechten regelt sich nach den nationalen und internationalen Bestimmungen. Wird eine diesbezügliche Anfrage an den aufzeichnenden Sender gerichtet, ist die FIL hierüber umgehend zu informieren.

5. Finanzielle Regelung

5.1 Fernsehen

Die FIL ist verpflichtet, bei Meisterschaften der organisierenden NF, 2/3 der Nettoeinnahmen (nach Abzug eventueller Steueranteile bzw. anderer sachbezogener Ausgaben) aus dem Verkauf der Fernsehrechte abzugeben.

5.2 Video

Von den Einnahmen aus dem Verkauf von kommerziellen Film- und Videorechten hat die FIL dem organisierenden nationalen Verband 2/3 abzugeben.

6. Sonstiges

Die Bestimmungen wurden vom Kongress der FIL am 24./25.06.94 in Rom beschlossen und vom Kongress in Colorado Springs im Mai 1998 präzisiert.

Anlage 4

Olympische Regeln

1. Gültigkeit

Für die Rennrodel-Wettbewerbe bei Olympischen Winterspielen (OWS) haben alle Bestimmungen der IRO Gültigkeit.

Folgende zusätzliche Regeln gelten für OWS:

1.1 **Wertungsdurchgänge**

- ♦ Einsitzer: 4
- ♦ Doppelsitzer: 2
- ♦ Team-Staffel: 1

1.2 **Auslosung, Startreihenfolge**

Die Ermittlung der Gesetzentgruppen für die einzelnen Disziplinen erfolgt auf Basis des Weltcup-Punktstandes der vorausgehenden drei Weltcups auf mindestens drei verschiedenen Bahnen in mindestens zwei verschiedenen Nationen.

Auslosung der Gesetzentgruppen A, B, C und Restgruppe

(A) 1 - 12 (1 - 6 + 7 - 12), (B) 13 - 24, (C) 25 - 36, 37 - letzte Start-Nr.

Einsitzer (Damen und Herren)

1. Lauf	1 - 12 (A)	13 - 24 (B)	25 - 36 (C)	37 - letzte Start-Nr.
2. Lauf	12 - 1 (A)	24 - 13 (B)	36 - 25 (C)	letzte Start-Nr. - 37
3. Lauf	1 - Letztplatziertes (nach Platzierung 2. Lauf)			
4. Lauf	20-Platziertes - Bestplatziertes (nach Platzierung 3. Lauf)			

- ♦ Athleten, die sich nicht qualifizieren für den 4. Rennlauf, werden nach der Platzierung im 3. Rennlauf gewertet.

Doppelsitzer

1. Lauf	1 - 12 (A)	13 - 24 (B)	25 - Ende
2. Lauf	Letztplatziertes - Bestplatziertes (nach Platzierung 1. Lauf)		

Team-Staffel (IRO § 3, 6.7)

- Ermittlung der Nationenwertung für den Team-Staffel-Wettbewerb entsprechend § 3, 6.7.5

1 Wertungsdurchgang (§3, 6.7.3)

- Startreihenfolge, gemäß der Nationenwertung für die Team-Staffel bei OWS in umgekehrter Reihenfolge (§ 3, 6.7.7)

1.3 **Maximale Teilnehmerzahlen pro NF**

- ♦ Damen: 3
- ♦ Herren: 3
- ♦ Doppelsitzer: 2

1.4 **Ausbildung internationale Kampfrichter**

Das OK der OWS ist für die Ausbildung der bei den OWS einzusetzenden Kampfrichter verantwortlich und hat die entstehenden Kosten zu tragen.

1.5 **Werbebestimmungen**

Es gelten die Bestimmungen des IOC.

- 1.6 **Nennungen / Nenngeld**
Nennungen haben durch das zuständige NOK an das OK zu den festgelegten Terminen lt. Reglement des IOC zu erfolgen.
Die Exekutive der FIL ist vom OK über die Nennungen ständig zu informieren. Nenngeld wird nicht erhoben.
- 1.7 **Kontrollen am Ziel**
Bei OWS wird der geloste Schlitten nach dem 1. bzw. 3. Lauf markiert und nach dem letzten Lauf auf Einhaltung von § 5, § 7 am Ende jedes Wettkampftages kontrolliert.
- 1.8 **Ausfall durch Verletzung / Erkrankung**
Fällt im Training ein Athlet, der für die Teilnahme in der Disziplin Einsitzer nominiert ist durch eine Verletzung/Erkrankung aus, so kann für ihn ein anderer Athlet, der der Olympiamannschaft der NF des Verletzten/Erkrankten angehört und die Mindesttrainingsläufe absolviert hat, nachgemeldet werden.
- 1.9 **Training**
Das olympische Training ist wie folgt geregelt:
- ♦ 1 systematischer Trainingslauf pro Disziplin
 - ♦ 6 Trainingsläufe pro Disziplin an jeweils 3 Tagen
- Die Trainingsgruppen der NFs können von der FIL und dem OK des örtlichen Ausrichters eingeteilt werden, um die Gruppengröße zu vereinheitlichen.
- ♦ 1. Trainingstag: Gruppentraining der NFs nach erfolgter Auslosung
 - ♦ 2. Trainingstag: Gruppentraining nach umgekehrter Startreihenfolge der NFs

Anmerkung:

Am 1. und 2. Trainingstag können Nationen mit Patenschaftsprogramm in die gleiche Trainingsgruppe eingeteilt werden. Die Auslosung innerhalb der Gruppe erfolgt aber nach den jeweiligen Nationen.

- ♦ 3. Trainingstag: gemeinsames Training nach neuer Auslosung (keine Trainingsgruppen, alle Nationen werden einzeln gelost).
- ♦ Täglich, in Übereinstimmung mit der erfolgten Auslosung
 - 1. Trainingslauf, Erster bis Letzter nach NFs
 - Bahnwartung,
 - 2. Trainingslauf, Letzter bis Erster nach NFs
- ♦ Doppelsitzer-Fahrer, die am Einsitzertraining teilnehmen, haben keinen Anspruch auf das Einsitzertraining der Doppelsitzerfahrer. Sie bekommen keinen systematischen Lauf im Doppelsitzer. Falls nur ein Doppelsitzerfahrer einer Besatzung am Einsitzertraining teilnimmt, kann das Doppel beim systematischen Lauf der Doppelsitzer starten.
- ♦ Besteht zwischen zwei Rennläufen einer Disziplin ein Zeitunterschied von zwei (2) oder mehreren Tagen, so muss für die sich im Wettbewerb befindlichen Athleten vor dem nächsten Rennlauf mindestens ein Trainingslauf angeboten werden.
- ♦ Besteht zwischen zwei Trainingsläufen einer Disziplin ein Zeitunterschied von zwei (2) oder mehreren Tagen, so muss für die sich im Wettbewerb befindlichen Athleten ein zusätzlicher Trainingslauf angeboten werden.
- ♦ Besteht zwischen dem letzten Training und den ersten Rennläufen einer Disziplin ein Zeitunterschied von zwei (2) oder mehreren Tagen, so muss für die sich im Wettbewerb befindlichen Athleten mindestens ein (1) zusätzlicher Trainingslauf angeboten werden. Für die Team-Staffel gilt das pro Disziplin.

1.10 **Internationale Trainingslehrgänge auf der Olympiabahn**

- a) Die Ausrichter der olympischen Rennrodelwettbewerbe sind verpflichtet, in der vorolympischen und olympischen Saison für alle NFs insgesamt zwei internationale Trainingswochen anzubieten.
- b) In beiden Wochen sind dabei jeweils mindestens 6 Trainingstage und ein maximum von 10 Trainingstagen mit mindestens 3 Trainingsläufen pro Tag zur Verfügung zu stellen.
- c) Allen NFs ist die gleiche Anzahl an Trainingsläufen zu ermöglichen.
- d) Ausgefallene Trainingsläufe müssen ersetzt werden.
- e) Bei diesen beiden internationalen Trainingswochen erhalten die Athleten der Ausrichternation keine Sonderrechte.
- f) Über eventuelle Trainingsbeschränkungen in der Olympiasaison entscheidet die Exekutive der FIL.
- g) Auf neu erbauten "Olympischen" Bahnen dürfen vor den Olympischen Spielen keine zusätzlichen Trainingsläufe außerhalb von geplanten und genehmigten FIL Trainingswochen absolviert werden mit Ausnahme der ausrichtenden Nation.
- h) Sämtliche Trainingsmöglichkeiten müssen allen Nationen gleichermaßen zur Verfügung stehen.
- i) Vereinbarungen zwischen einzelnen Nationalverbänden über Trainingsläufe auf einer "Olympischen" Bahn außerhalb von durch die FIL genehmigten Trainingsmaßnahmen sind verboten, wenn diese zu einem Verstoß gegen den "Fair Play" Grundsatz oder einer Benachteiligung anderer Athleten oder Nationalverbände führen.
- j) Wird ein Verstoß festgestellt, erfolgen zumindest der Verlust des Platzes in der Gesetzengruppe bei den Olympischen Spielen und auch mögliche zusätzliche Sanktionierungen durch die Exekutive der FIL.

1.11 **Testrennen**

Die Bahn muss 1 Jahr vor den OWS der FIL zur Erprobung im Rahmen eines für alle NFs offenen Testbewerbes während des gleichen Zeitraums wie bei den Spielen zur Verfügung stehen. Die beim Testrennen anwesenden Technischen Delegierten der FIL haben die Rennstrecke bezüglich der Sicherheit und der technischen Einrichtungen zu überprüfen. Das OK des Ausrichters sowie die ausrichtende NF sind über das Ergebnis der Überprüfung im Rahmen des Testrennens schriftlich zu unterrichten. Beanstandungen sind bis zur Durchführung der OWS in vollem Umfang zu beheben.

2. **Vorbereitung und Durchführung**

2.1 **FIL als oberstes Organ**

Die FIL ist dem IOC für die ordnungsgemäße Durchführung der Rennrodelwettbewerbe verantwortlich. Die FIL ist das oberste Organ dieser Wettbewerbe.

Zur Erfüllung dieser Aufgabe bestimmt und entsendet die FIL, auf Kosten des OKs, während der Durchführung des olympischen Rennrodelprogramms:

- ◆ den Präsidenten und den Generalsekretär (vertreten offiziell die FIL)
 - ◆ die Jury, bestehend aus dem Vorsitzenden und zwei Mitgliedern
 - ◆ die Technischen Delegierten, bestehend aus 3 Personen
 - ◆ weitere Internationale Kampfrichter (die Anzahl wird zwischen dem IOC, dem OK und der FIL abgestimmt)
 - ◆ zwei IF Technische-Delegierte, die die ständige Verbindung zum IOC herzustellen haben.
- Für die Jury, Technischen Delegierten und IF Technischen Delegierten, sind Sprechfunkgeräte mit eigener Frequenz zur Verfügung zu stellen.

2.2 **Verantwortung der Nationalen Föderation**

Die Organisation der olympischen Rennrodelwettbewerbe obliegt der NF in Zusammenarbeit mit dem OK des örtlichen Ausrichters der OWS.

Eine ständige enge Zusammenarbeit zwischen der NF/OK und der FIL ist vom Beginn der Vorbereitungsarbeiten bis zum Abschluss der olympischen Rennrodel-Wettbewerbe notwendig.

Durch das OK ist ein Sportamt / eine Abteilung für die Rennrodel-Wettbewerbe einzurichten und durch einen hauptamtlichen Direktor zu besetzen. Die zuständige NF muss darin durch ihren Präsidenten oder durch eine andere geeignete Person an leitender Stelle vertreten sein.

2.3. **Funktionäre, Kampfrichter, Hilfskräfte**

Jede NF, die die olympischen Rennrodel-Wettbewerbe ausrichtet, sollte ca. 30 Internationale Kampfrichter haben, die bereits im vorolympischen Test zum Einsatz kommen sollten. Die notwendige Ausbildung und das Training werden von der FIL unterstützt. Kampfrichter, die während der OWS wichtige Aufgaben haben (Rennleiter, Start- und Zielleiter, Bahnleiter und ihre Vertreter) sollten auch vor den OWS bei wichtigen FIL-Wettbewerben Erfahrungen sammeln. Die FIL behält sich das Recht vor, Schlüsselstellen wie Rennleiter, Stellvertretende Rennleiter, Eisexperten, selbst zu ernennen und zu bestätigen.

Die Durchführung olympischer Rennrodel-Wettbewerbe erfordert folgende Funktionäre / Kampfrichter / Hilfskräfte:

- ◆ Organisationsleiter
- ◆ Stellvertretender Organisationsleiter
- ◆ 3 - 6 Funktionäre im Sportamt Rennrodeln / Abteilung Rennrodeln
- ◆ Pressechef
- ◆ Rennleiter
- ◆ Stellvertretender Rennleiter
- ◆ Startleiter
- ◆ Stellvertretender Startleiter
- ◆ 2 Assistenten am Start
- ◆ Starter
- ◆ Zielleiter
- ◆ Stellvertretender Zielleiter
- ◆ 2 Assistenten am Ziel
- ◆ Waagechef
- ◆ Protokollist für die Abwaage
- ◆ Assistent für die Abwaage
- ◆ Eis-Experten
- ◆ Bahnleiter
- ◆ Stellvertretender Bahnleiter
- ◆ Chefzeitnehmer
- ◆ Stellvertretender Chefzeitnehmer
- ◆ 2 Beauftragte für die Laufschienenmessung
- ◆ 2 Protokollführer für die Laufschienenmessung
- ◆ Transportleiter
- ◆ Sprecher für Streckenlautsprecher
- ◆ Assistent für Sprecher
- ◆ 2 - 3 Übersetzer
- ◆ Arbeitskräfte für Bahnbau
- ◆ Gesamtbedarf ca. 45 - 60 Personen
 - Bei ungünstigen Witterungsbedingungen ist ein zusätzliches Arbeitskommando von ca. 50 Personen zu stellen (Schneeräumung und dergleichen mehr). Einige dieser Personen können Angestellte, andere ehrenamtliche Helfer sein.

2.3.1 Alle für die unter Absatz 2.3 genannten Positionen ausgewählten Personen, die bei den Internationalen Trainingswochen an der Olympiabahn, beim Olympischen Testwettbewerb oder bei den Olympischen Spielen zum Einsatz kommen sollen, müssen namentlich bei der FIL eingereicht und von der FIL bestätigt werden, bevor sie in ihren Funktionen aktiv werden können.

2.4 **Programm / zeitliche Abfolge**

Unter Beachtung der Gesamtplanung der Olympischen Winterspiele schlagen die Ausrichter (OK und NF) der FIL rechtzeitig das detaillierte olympische Rennrodelprogramm vor. Der Programmablauf unterliegt der Genehmigungspflicht der FIL-Exekutive.

Änderungen, die durch die FIL-Exekutive festgelegt werden, sind durch das OK des Ausrichters verbindlich zu regeln.

- 2.5 **Dolmetscher**
Eine ausreichende Anzahl von Dolmetschern in Deutsch und Englisch müssen den Offiziellen der FIL zur Verfügung stehen.
3. **Rennrodelbahnen**
Die olympischen Rennrodel-Wettbewerbe werden in der Regel auf kombinierten Bob- Rennrodel- und Skeleton-Bahnen mit künstlicher Vereisung ausgetragen.
Es gilt das "Reglement für Kunstrodelbahnen" (Anlage 1).
4. **Zulassungsbestimmungen**
Für die Zulassung zu den Olympischen Winterspielen gelten die jeweils aktuellen, zwischen der FIL und dem IOC abgestimmten, Qualifikationskriterien.
Die Exekutive der FIL kann in begründeten Einzelfällen Ausnahmen zulassen.

Für Athleten, die am Ende der Vorolympischen-Saison nicht unter den Top 30 der Herren-Einsitzern, Top 30 der Damen-Einsitzern, Top 18 der Herren-Doppelsitzer oder Top 18 der Damen Doppelsitzer in der Weltcup-Rangliste (Allgemeine Klasse) platziert sind, besteht eine zusätzliche Qualifikationsanforderung in Form der verpflichtenden Teilnahme an der letzten geplanten Internationalen Trainingswoche, die typischerweise im Herbst der Olympiasaison vor den Olympischen Spielen auf der ausgewählten Olympiabahn stattfindet.
5. **Dopingkontrollen**
Es gelten die Bestimmungen des IOC.

Anlage 4a

Olympische Regeln – Jugend Olympische Spiele (YOG)

1. Gültigkeit

Für die Rennrodel-Wettbewerbe bei Jugend Olympischen Winterspielen (JOWS) haben alle Bestimmungen der IRO-Gültigkeit.

Folgende zusätzliche Regeln gelten für die JOWS:

Wettkampf:

1.1 Wertungsdurchgänge

- Einsitzer: 2
- Doppelsitzer: 2
- Team-Staffel: 1

1.2 Auslosung, Startreihenfolge

Die Ermittlung der Gesetzengruppen für die einzelnen Disziplinen erfolgt auf Basis des Jugend A Weltcup-Punktstandes der olympischen Saison zum 31.12., nach Nationalverbänden.

Jeder Nationalverband kann seine qualifizierten Athleten entsprechend den Nationenplätzen benennen.

Auslosung der Gesetzengruppen Einsitzer A, B

(A) 1 – 12, (B) 13 - letzte Start-Nr.

Auslosung der Gesetzengruppen Doppelsitzer A, B

(A) 1 – 12, (B) 13 - letzte Start-Nr.

Startreihenfolge:

Einsitzer (Damen und Herren)

1. Lauf 1 – 12 (A) 13 - letzte Start-Nr. (B)
2. Lauf Letztplatziertes - Bestplatziertes (nach Platzierung 1.Lauf)

Doppelsitzer

1. Lauf 1 – 12 (A), 13 – letzte Startnummer (B)
2. Lauf Letztplatziertes - Bestplatziertes (nach Platzierung 1. Lauf)

Team-Staffel (IRO § 3, 6.7)

- Ermittlung der Nationenwertung für den Team-Staffel-Wettbewerb entsprechend IRO § 3, 6.7.5

- Gemischte Teams sind nicht erlaubt

- Nach dem Team-Staffeltraining kann ein Athlet oder Athletenpaar ausgetauscht werden, falls eine Verletzung oder Krankheit vorliegen, der Zeitpunkt für eine Nachnennung wird vor Ort bekannt gegeben

1 Wertungsdurchgang (§3, 6.7.3)

- Startreihenfolge, gemäß der Nationenwertung für die Team-Staffel bei JWM in umgekehrter Reihenfolge (§ 3, 6.7.7)

1.3 Maximale Teilnehmerzahlen pro NF

- Damen: 2
- Herren: 2
- Doppelsitzer Damen: 2
- Doppelsitzer Herren: 2

1.4 Ausbildung internationale Kampfrichter

Das OK der JOWS ist für die Ausbildung der bei den JOWS einzusetzenden Kampfrichter verantwortlich und hat die entstehenden Kosten zu tragen oder kann im Bedarfsfall auswärtige erfahrene Kampfrichter einsetzen.

1.5 Werbebestimmungen

Es gelten die Bestimmungen des IOC.

1.6 Nennungen / Nenngeld

Nennungen haben durch das zuständige NOK an das OK zu den festgelegten Terminen lt. Reglement des IOC zu erfolgen.

Die Exekutive der FIL ist vom OK über die Nennungen ständig zu informieren. Nenngeld wird nicht erhoben.

1.7 Kontrollen am Ziel

Bei den JOWS wird der geloste Schlitten nach dem 1. Lauf markiert und nach dem letzten Lauf auf Einhaltung von § 5 und § 7 am Ende jedes Wettkampftages kontrolliert.

1.8 Ausfall durch Verletzung / Erkrankung

Fällt im Training ein Athlet, der für die Teilnahme in der Disziplin Einsitzer nominiert ist durch eine Verletzung/Erkrankung aus, so kann für ihn ein anderer Athlet, der der Olympiamannschaft angehört und die Mindesttrainingsläufe absolviert hat, nachgemeldet werden.

1.9 Training

Das olympische Training ist wie folgt geregelt:

- systematische Trainingsläufe pro Disziplin (wenn keine ITW unmittelbar vor den JOWS stattfindet)
- min. 6 Trainingsläufe pro Disziplin an jeweils 2 Tagen
Die Trainingsgruppen der NFs können von der FIL und dem Organisationskomitee eingeteilt werden, um die Gruppengröße zu vereinheitlichen.
- Trainingstag: Disziplinentraining der NFs nach erfolgter Auslosung (durch Jury)
- Trainingstag: Disziplinentraining in umgekehrter Startreihenfolge der NFs
- Trainingstag: Disziplinentraining der NFs nach erfolgter Auslosung (durch Jury)

Trainingsgruppen, (alle Nationen werden einzeln gelöst).

- Trainingslauf, Erster bis Letzter nach NFs
- Bahnwartung,
- Trainingslauf, Letzter bis Erster nach NFs
- ♦ Doppelsitzer-Fahrer, die am Einsitzertraining teilnehmen, haben keinen Anspruch auf das Einsitzertraining der Doppelfahrer. Sie bekommen keinen systematischen Lauf im Doppelsitzer. Falls nur ein Doppelfahrer einer Besetzung am Einsitzertraining teilnimmt, kann das Doppel beim systematischen Lauf der Doppelsitzer starten.
- ♦ Besteht zwischen zwei Rennläufen einer Disziplin ein Zeitunterschied von zwei (2) oder mehreren Tagen, so muss für die sich im Wettbewerb befindlichen Athleten vor dem nächsten Rennlauf mindestens ein Trainingslauf angeboten werden.
- ♦ Besteht zwischen zwei Trainingsläufen einer Disziplin ein Zeitunterschied von zwei (2) oder mehreren Tagen, so muss für die sich im Wettbewerb befindlichen Athleten ein zusätzlicher Trainingslauf angeboten werden.
- ♦ Besteht zwischen dem letzten Training und den ersten Rennläufen einer Disziplin ein Zeitunterschied von zwei (2) oder mehreren Tagen, so muss für die sich im Wettbewerb befindlichen Athleten mindestens ein (1) zusätzlicher Trainingslauf angeboten werden. Für die Team-Staffel gilt das pro Disziplin.

1.10 Internationale Trainingslehrgänge auf der Olympiabahn

Die Organisatoren der olympischen Rennrodelwettbewerbe sind verpflichtet, in der vorolympischen oder olympischen Saison für alle NFs insgesamt eine internationale Trainingswoche anzubieten. In beiden Wochen sind dabei, jeweils mindestens 4-5 Trainingstage mit mindestens 3 Trainingsläufen pro Tag zur Verfügung zu stellen.

Allen NFs ist die gleiche Anzahl an Trainingsläufen zu ermöglichen. Ausgefallene Trainingsläufe müssen ersetzt werden. Bei diesen beiden internationalen Trainingswochen erhalten die Athleten der Ausrichtung keine Sonderrechte. Über eventuelle Trainingsbeschränkungen in der Olympiasaison entscheidet die Exekutive der FIL.

Auf "Olympischen" Bahnen dürfen vor den JOWS keine zusätzlichen Trainingsläufe außerhalb von geplanten und genehmigten FIL-Trainingswochen absolviert werden mit Ausnahme der ausrichtenden Nation. Sämtliche Trainingsmöglichkeiten müssen allen Nationen gleichermaßen zur Verfügung stehen. Vereinbarungen zwischen einzelnen Nationalverbänden über Trainingsläufe auf einer "Olympischen" Bahn außerhalb von durch die FIL genehmigten Trainingsmaßnahmen sind verboten, wenn diese zu einem Verstoß gegen den "Fair Play"-Grundsatz oder einer Benachteiligung anderer Athleten oder Nationalverbände führen.

Wird ein Verstoß festgestellt, erfolgt zumindest der Verlust des Platzes in der Gesetzten Gruppe bei den olympischen Spielen und auch mögliche zusätzliche Sanktionierungen durch die Exekutive der FIL.

1.11 Testrennen

Die Bahn muss 1 Jahr vor den JOWS der FIL zur Erprobung im Rahmen eines für alle NFs offenen Testwettbewerbes während des gleichen Zeitraums wie bei den Spielen zur Verfügung stehen. Die beim Testrennen anwesenden Technischen Delegierten der FIL haben die Rennstrecke bezüglich der Sicherheit und der technischen Einrichtungen zu überprüfen. Das OK, sowie der ausrichtende NF, sind über das Ergebnis der Überprüfung im Rahmen des Testrennens schriftlich zu unterrichten. Beanstandungen sind bis zur Durchführung der JOWS in vollem Umfang zu beheben.

2. Vorbereitung und Durchführung

2.1 FIL als oberstes Organ

Die FIL ist dem IOC für die ordnungsgemäße Durchführung der Rennrodelwettbewerbe verantwortlich. Die FIL ist das oberste Organ dieser Wettbewerbe.

Zur Erfüllung dieser Aufgabe bestimmt und entsendet die FIL, auf Kosten des OKs, während der Durchführung des olympischen Rennrodelprogramms:

- den Präsidenten und den Generalsekretär (vertreten offiziell die FIL)
- die Jury, bestehend aus dem Vorsitzenden und zwei Mitgliedern
- die Technischen Delegierten, bestehend aus 3 Personen
- weitere Internationale Kampfrichter (die Anzahl wird zwischen dem IOC, dem OK und der FIL abgestimmt)
- zwei IOC-Technische-Delegierte, die die ständige Verbindung zum IOC herzustellen haben.

Für die Jury, Technischen Delegierten und IOC-Technischen Delegierten, sind Sprechfunkgeräte mit eigener Frequenz zur Verfügung zu stellen.

2.2 Verantwortung der Nationalen Föderation

Die Organisation der olympischen Rennrodelwettbewerbe obliegt der NF in Zusammenarbeit mit dem OK der JOWS.

Eine ständige enge Zusammenarbeit zwischen der NF/OK und der FIL, ist vom Beginn der Vorbereitungsarbeiten bis zum Abschluss der olympischen Rennrodel-Wettbewerbe notwendig.

Durch das OK ist ein Sportamt / eine Abteilung für die Rennrodel-Wettbewerbe einzurichten und durch einen hauptamtlichen Direktor zu besetzen. Die zuständige NF muss darin durch ihren Präsidenten oder durch eine andere zugelassene Person mit FIL-Bestätigung an leitender Stelle vertreten sein.

2.3. Funktionäre, Kampfrichter, Hilfskräfte

Jede NF, die die olympischen Rennrodel-Wettbewerbe ausrichtet, sollte ca. 15 Internationale Kampfrichter haben, die bereits im vorolympischen Test zum Einsatz kommen sollten. Die notwendige Ausbildung und das Training werden von der FIL unterstützt. Kampfrichter, die während der JOWS wichtige Aufgaben haben (Rennleiter, Start- und Zielleiter, Bahnleiter und ihre Vertreter) sollten auch vor den JOWS bei wichtigen FIL-Bewerben Erfahrungen sammeln

Die FIL behält sich das Recht vor, Schlüsselstellen wie Rennleiter, stellvertretende Rennleiter, Eisexperten, selbst zu ernennen und zu bestätigen.

Die Durchführung olympischer Rennrodel-Wettbewerbe erfordert folgende Funktionäre / Kampfrichter / Hilfskräfte:

- ◆ Organisationsleiter
- ◆ Pressechef
- ◆ Rennleiter
- ◆ Stellvertretender Rennleiter
- ◆ Startleiter
- ◆ Assistenten am Start
- ◆ Starter
- ◆ Zielleiter
- ◆ 2 Assistenten am Ziel
- ◆ Waagechef
- ◆ Protokollist für die Abwaage
- ◆ Eis-Experten
- ◆ Bahnleiter
- ◆ Stellvertretender Bahnleiter
- ◆ Chefzeitnehmer
- ◆ Stellvertretender Chefzeitnehmer
- ◆ 2 Beauftragte für die Laufschiennmessung
- ◆ 2 Protokollführer für die Laufschiennmessung
- ◆ Transportleiter
- ◆ Sprecher für Streckenlautsprecher
- ◆ Assistent für Sprecher
- ◆ Übersetzer
- ◆ Arbeitskräfte für Bahnbau

Bei ungünstigen Witterungsbedingungen ist ein zusätzliches Arbeitskommando zu stellen (Schneeräumung und dergleichen mehr). Einige dieser Personen können Angestellte, andere ehrenamtliche Helfer sein.

2.4 Programm / zeitliche Abfolge

Unter Beachtung der Gesamtplanung der JOWS schlagen die Organisatoren (OK und NF) der FIL rechtzeitig das detaillierte olympische Rennrodelprogramm vor.

Der Programmablauf unterliegt der Genehmigungspflicht der FIL-Exekutive. Änderungen, die durch die FIL-Exekutive festgelegt werden, sind durch die Organisatoren (OK) verbindlich zu regeln.

2.5 Dolmetscher

Eine ausreichende Anzahl von Dolmetschern in Deutsch und Englisch müssen den Offiziellen der FIL zur Verfügung stehen.

3. Rennrodelbahnen

Die olympischen Rennrodel-Wettbewerbe werden in der Regel auf kombinierten Bob- Rennrodel- und Skeleton-Bahnen mit künstlicher Vereisung ausgetragen.
Es gilt das "Reglement für Kunstrodelbahnen" (Anlage 1).

4. Zulassungsbestimmungen

Für die Zulassung zu den Olympischen Winterspielen gelten die jeweils aktuellen, zwischen der FIL und dem IOC abgestimmten, Qualifikationskriterien.
Die Exekutive der FIL kann in begründeten Einzelfällen Ausnahmen zulassen.

Anlage 5

Ergänzendes Regelwerk für Disziplinen auf Standardschlitzen

§ 1 Grundsatzbestimmungen

- Für die Doppelsitzer - Disziplinen Jugend A weiblich & Juniorinnen und Damen haben zusätzlich zu den in der IRO (in der jeweils gültigen Fassung) beschriebenen Punkten, die Bestimmungen der Anlage 5 Gültigkeit.
- Für die Doppelsitzer - Disziplinen Jugend A weiblich & Juniorinnen und Damen müssen alle Standardschlitzen (V1, V2) und Komponenten der von der FIL benannten Hersteller eingesetzt werden.

§ 3 Wettkampfbestimmungen

3. Teilnahmeberechtigung pro NF

		Damen/ES	Herren/ES	Damen Doppelsitzer
3.1	FIL- Meisterschaft	4	4	3
3.2	Weltcup (Allgemeine Klasse)	4	4	3
3.3	Nationencup siehe § 3, 6.5.1 Zusatzstarter (§ 3, 6.5)	2	2	2

- Zusatzstarter erhalten keine Weltcuppunkte

3.4	Juniorenweltcup		Junioren	zusammen
	Damen Einsitzer		6	Damen und Herren
	Herren Einsitzer		6	Einsitzer max. 10
	Damen Doppelsitzer		3	3
	Herren Doppelsitzer		3	3
3.5	Continental Cup (Jugend A)		Jugend A	zusammen
	Damen Einsitzer		6	Damen und Herren
	Herren Einsitzer		6	Einsitzer max. 10
	Damen Doppelsitzer		3	3
	Herren Doppelsitzer		3	3

§ 5 Sportgerät, Ausrüstung und Kontrollen

1. Allgemeine Bestimmungen über das Sportgerät
 - Alle in der Anlage 5 beschriebenen Bauteile der Standardschlitzen (V1, V2) müssen nur von dem von der FIL benannten Hersteller bezogen werden.
 - Ausgenommen davon sind die Laufschienen.
- 1.2 Die Gewichte einschließlich des angebrachten Zubehörs betragen:

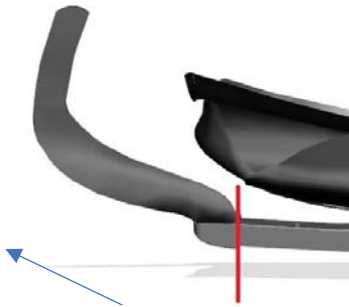
Sportgerät	Mindestgewicht	Maximalgewicht	Berechnungsgrundlage
Doppelsitzer Damen	25 kg	31 kg	30 kg
Doppelsitzer Juniorinnen	25 kg	31 kg	30 kg
Doppelsitzer Jugend A weiblich	25 kg	31 kg	30 kg

1.3.2 Standard Doppelsitzer Sitzschale

- a) Es muss die Original - Sitzschale verwendet werden.
- b) Die Wannenform darf außen nicht verändert werden. Davon ausgenommen sind Reparaturen und Wannenausschnitte.
- c) Der Wannenaufbau darf nicht verändert werden.
- d) Die Sitzerrhöhung, ab Oberkante Bock-Brücke, inklusive der Beinauflagenschale der Vorderfrau/mann, darf unter Einhaltung der in der IRO 2020 § 5 Pt. 1.3.2 gültigen Maße individuell angepasst werden

1.3.3 Standard Doppelsitzer Kufe

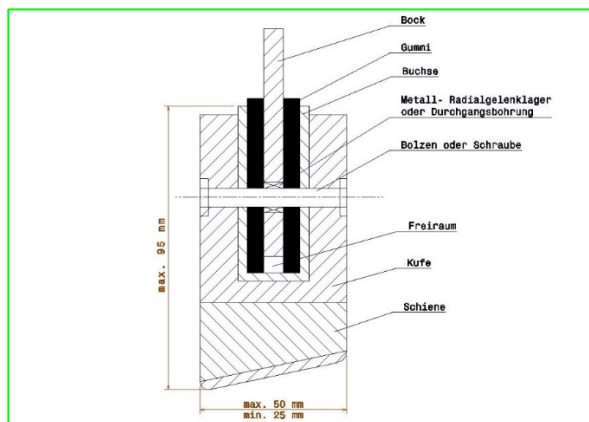
- a) Es müssen die Original - Kufen verwendet werden.
- b) Die Kufen Form darf außen nicht verändert werden. Davon ausgenommen sind Reparaturen und das Aufgießen des Sprungs.
- c) Eine individuelle Anpassung der Kufenhörnchen ist frühestens ab 350mm gemessen zur Mitte vordere Bockbuchse, unter Einhaltung der in der IRO 2024 § 5 Pkt. 1.3.3 gültigen Maße, zulässig.



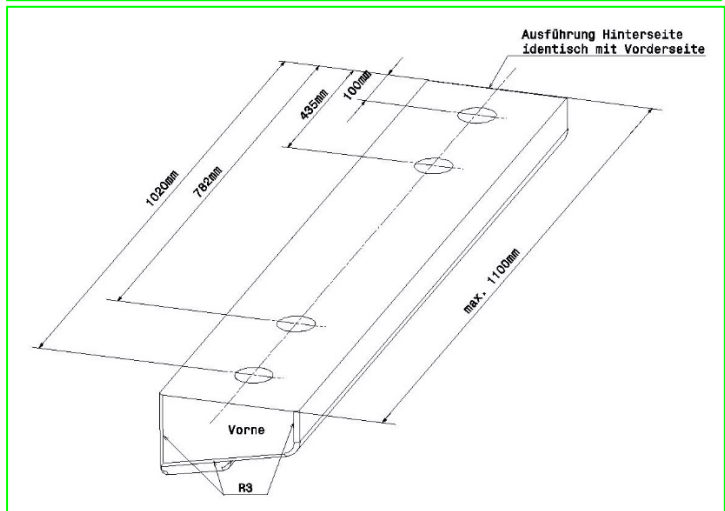
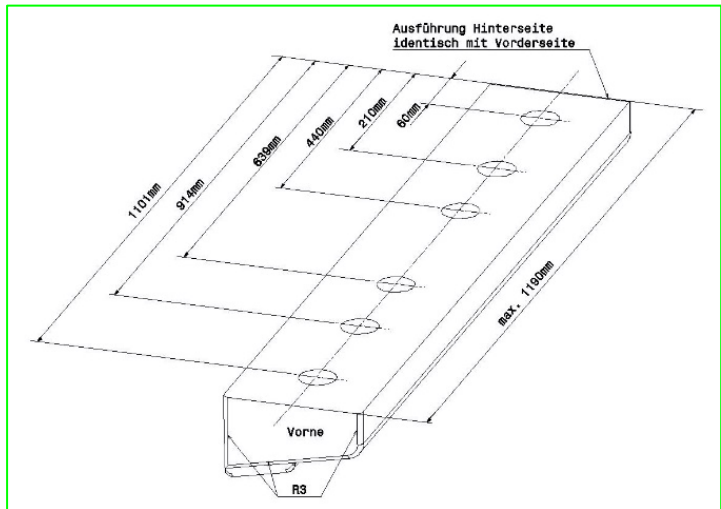
Schnittstelle Einsetznut für Kufen-Hörnchen“

- d) Der Kufenaufbau darf nicht verändert werden.
- e) Stahlschrauben M 8
- f) Es dürfen keine zusätzlichen Bohrungen in der Kufe gemacht werden.

1.3.3.1 Standard Doppelsitzer Bock Buchse



- Die Kufe mit Schiene darf in der Breite 50 mm und in der Höhe 95 mm nicht überschreiten.
- 1.3.4 Standard Doppelsitzer Böcke
- a) Es müssen die Original - Böcke verwendet werden.
 - b) Die Spurbreite muss 390 bis 450 mm betragen.
 - c) Die vordere und hintere Sitzschalen-Aufhängung kann individuell angepasst werden.
 - d) Die Verbindung zwischen Böcke und Kufe darf nicht verändert werden. Es können jedoch unterschiedliche härten, mit denselben Abmessungen (Gummieinsatz, welcher den Bockfuß ummantelt), verwendet werden.
- 1.3.5 Standard Doppelsitzer Schienen



- Das Lochbild der Schiene darf nicht verändert werden.

§ 8 Training, Abwaage, Individuelle Gewichtsbeschwerung

5. Individuelle Gewichtsbeschwerung

5.1 In den Doppelsitzer-Wettbewerben der Jugend A weiblich, Juniorinnen und Damen Klasse ist das Tragen von Zusatzgewichten erlaubt.

Berechnungsgrundlage

Doppelsitzer:

Disziplin	Basisgewicht	Gewichtsausgleich	Maximal Gewicht Athletenpaar
Jugend A weiblich	70 kg	50 %	140 kg
Juniorinnen	75 kg	50 %	150 kg
Damen	75 kg	75 %	150 kg

5.1.1 Die Höhe des maximalen Zusatzgewichtes (ZGW) beträgt bei den

<input type="radio"/> Doppelsitzer Jugend A weiblich	8 kg
<input type="radio"/> Doppelsitzer Juniorinnen, Damen	10 kg

5.1.11 **Doppelsitzer Damen** können **75%** von der Differenz Körpergewicht (KG) zum Basisgewicht (75 kg) ausgleichen.

Zusatzgewicht ist nicht zulässig, wenn das KG Vorderfrau und Hinterfrau zusammen **150 kg** überschreiten.

Wenn eine der beiden Athletinnen schwerer als 75 kg ist, wird das Gewicht über 75 kg der leichteren Athletin zugerechnet.

5.1.12 **Doppelsitzer Juniorinnen** können **50%** von der Differenz Körpergewicht (KG) zum Basisgewicht (75 kg) ausgleichen.

Zusatzgewicht ist nicht zulässig, wenn das KG Vorderfrau und Hinterfrau zusammen **150 kg** überschreiten.

Wenn eine der beiden Athletinnen schwerer als 75 kg ist, wird das Gewicht über 75 kg der leichteren Athletin zugerechnet.

5.1.13 **Doppelsitzer Jugend A weiblich** können **50%** von der Differenz Körpergewicht (KG) zum Basisgewicht (70 kg) ausgleichen.

Zusatzgewicht ist nicht zulässig, wenn das KG Vorderfrau und Hinterfrau zusammen **140 kg** überschreiten.

Wenn eine der beiden Athletinnen schwerer als 70 kg ist, wird das Gewicht über 70 kg der leichteren Athletin zugerechnet.

Anlage 6

Individuelle Gewichtsbescherung

Damen

100 % der Differenz zu 75 kg - KGW = ZGW (max. 10 kg)

KGW + ZGW + 4 kg GRK = GGW

Körpergewicht KGW in kg	Zusatzgewicht ZGW in kg	Rennkleidung RGK in kg	Gesamtgewicht GGW in kg	Total mit Rennrodel
65,0	10,0	4,0	79,0	102,0
65,1	9,9	4,0	79,0	102,0
65,2	9,8	4,0	79,0	102,0
65,3	9,7	4,0	79,0	102,0
65,4	9,6	4,0	79,0	102,0
65,5	9,5	4,0	79,0	102,0
65,6	9,4	4,0	79,0	102,0
65,7	9,3	4,0	79,0	102,0
65,8	9,2	4,0	79,0	102,0
65,9	9,1	4,0	79,0	102,0
66,0	9,0	4,0	79,0	102,0
66,1	8,9	4,0	79,0	102,0
66,2	8,8	4,0	79,0	102,0
66,3	8,7	4,0	79,0	102,0
66,4	8,6	4,0	79,0	102,0
66,5	8,5	4,0	79,0	102,0
66,6	8,4	4,0	79,0	102,0
66,7	8,3	4,0	79,0	102,0
66,8	8,2	4,0	79,0	102,0
66,9	8,1	4,0	79,0	102,0
67,0	8,0	4,0	79,0	102,0
67,1	7,9	4,0	79,0	102,0
67,2	7,8	4,0	79,0	102,0
67,3	7,7	4,0	79,0	102,0
67,4	7,6	4,0	79,0	102,0
67,5	7,5	4,0	79,0	102,0
67,6	7,4	4,0	79,0	102,0
67,7	7,3	4,0	79,0	102,0
67,8	7,2	4,0	79,0	102,0
67,9	7,1	4,0	79,0	102,0
68,0	7,0	4,0	79,0	102,0
68,1	6,9	4,0	79,0	102,0
68,2	6,8	4,0	79,0	102,0
68,3	6,7	4,0	79,0	102,0
68,4	6,6	4,0	79,0	102,0

68,5	6,5	4,0	79,0	102,0
68,6	6,4	4,0	79,0	102,0
68,7	6,3	4,0	79,0	102,0
68,8	6,2	4,0	79,0	102,0
68,9	6,1	4,0	79,0	102,0
69,0	6,0	4,0	79,0	102,0
69,1	5,9	4,0	79,0	102,0
69,2	5,8	4,0	79,0	102,0
69,3	5,7	4,0	79,0	102,0
69,4	5,6	4,0	79,0	102,0
69,5	5,5	4,0	79,0	102,0
69,6	5,4	4,0	79,0	102,0
69,7	5,3	4,0	79,0	102,0
69,8	5,2	4,0	79,0	102,0
69,9	5,1	4,0	79,0	102,0
70,0	5,0	4,0	79,0	102,0
70,1	4,9	4,0	79,0	102,0
70,2	4,8	4,0	79,0	102,0
70,3	4,7	4,0	79,0	102,0
70,4	4,6	4,0	79,0	102,0
70,5	4,5	4,0	79,0	102,0
70,6	4,4	4,0	79,0	102,0
70,7	4,3	4,0	79,0	102,0
70,8	4,2	4,0	79,0	102,0
70,9	4,1	4,0	79,0	102,0
71,0	4,0	4,0	79,0	102,0
71,1	3,9	4,0	79,0	102,0
71,2	3,8	4,0	79,0	102,0
71,3	3,7	4,0	79,0	102,0
71,4	3,6	4,0	79,0	102,0
71,5	3,5	4,0	79,0	102,0
71,6	3,4	4,0	79,0	102,0
71,7	3,3	4,0	79,0	102,0
71,8	3,2	4,0	79,0	102,0
71,9	3,1	4,0	79,0	102,0
72,0	3,0	4,0	79,0	102,0
72,1	2,9	4,0	79,0	102,0
72,2	2,8	4,0	79,0	102,0
72,3	2,7	4,0	79,0	102,0
72,4	2,6	4,0	79,0	102,0
72,5	2,5	4,0	79,0	102,0
72,6	2,4	4,0	79,0	102,0
72,7	2,3	4,0	79,0	102,0
72,8	2,2	4,0	79,0	102,0

72,9	2,1	4,0	79,0	102,0
73,0	2,0	4,0	79,0	102,0
73,1	1,9	4,0	79,0	102,0
73,2	1,8	4,0	79,0	102,0
73,3	1,7	4,0	79,0	102,0
73,4	1,6	4,0	79,0	102,0
73,5	1,5	4,0	79,0	102,0
73,6	1,4	4,0	79,0	102,0
73,7	1,3	4,0	79,0	102,0
73,8	1,2	4,0	79,0	102,0
73,9	1,1	4,0	79,0	102,0
74,0	1,0	4,0	79,0	102,0
74,1	0,9	4,0	79,0	102,0
74,2	0,8	4,0	79,0	102,0
74,3	0,7	4,0	79,0	102,0
74,4	0,6	4,0	79,0	102,0
74,5	0,5	4,0	79,0	102,0
74,6	0,4	4,0	79,0	102,0
74,7	0,3	4,0	79,0	102,0
74,8	0,2	4,0	79,0	102,0
74,9	0,1	4,0	79,0	102,0
75,0	0,0	4,0	79,0	102,0

Herren

100 % der Differenz zu 90 kg - KGW = ZGW (max. 13 kg)

KGW + ZGW + 4 kg GRK = GGW

Körpergewicht KGW in kg	Zusatzgewicht ZGW in kg	Rennkleidung RGK in kg	Gesamtgewicht GGW in kg	Total mit Rennrodel
77,0	13,0	4,0	94,0	117,0
77,1	12,9	4,0	94,0	117,0
77,2	12,8	4,0	94,0	117,0
77,3	12,7	4,0	94,0	117,0
77,4	12,6	4,0	94,0	117,0
77,5	12,5	4,0	94,0	117,0
77,6	12,4	4,0	94,0	117,0
77,7	12,3	4,0	94,0	117,0
77,8	12,2	4,0	94,0	117,0
77,9	12,1	4,0	94,0	117,0
78,0	12,0	4,0	94,0	117,0
78,1	11,9	4,0	94,0	117,0
78,2	11,8	4,0	94,0	117,0
78,3	11,7	4,0	94,0	117,0
78,4	11,6	4,0	94,0	117,0
78,5	11,5	4,0	94,0	117,0
78,6	11,4	4,0	94,0	117,0
78,7	11,3	4,0	94,0	117,0
78,8	11,2	4,0	94,0	117,0
78,9	11,1	4,0	94,0	117,0
79,0	11,0	4,0	94,0	117,0
79,1	10,9	4,0	94,0	117,0
79,2	10,8	4,0	94,0	117,0
79,3	10,7	4,0	94,0	117,0
79,4	10,6	4,0	94,0	117,0
79,5	10,5	4,0	94,0	117,0
79,6	10,4	4,0	94,0	117,0
79,7	10,3	4,0	94,0	117,0
79,8	10,2	4,0	94,0	117,0
79,9	10,1	4,0	94,0	117,0
80,0	10,0	4,0	94,0	117,0
80,1	9,9	4,0	94,0	117,0
80,2	9,8	4,0	94,0	117,0
80,3	9,7	4,0	94,0	117,0
80,4	9,6	4,0	94,0	117,0
80,5	9,5	4,0	94,0	117,0
80,6	9,4	4,0	94,0	117,0
80,7	9,3	4,0	94,0	117,0

80,8	9,2	4,0	94,0	117,0
80,9	9,1	4,0	94,0	117,0
81,0	9,0	4,0	94,0	117,0
81,1	8,9	4,0	94,0	117,0
81,2	8,8	4,0	94,0	117,0
81,3	8,7	4,0	94,0	117,0
81,4	8,6	4,0	94,0	117,0
81,5	8,5	4,0	94,0	117,0
81,6	8,4	4,0	94,0	117,0
81,7	8,3	4,0	94,0	117,0
81,8	8,2	4,0	94,0	117,0
81,9	8,1	4,0	94,0	117,0
82,0	8,0	4,0	94,0	117,0
82,1	7,9	4,0	94,0	117,0
82,2	7,8	4,0	94,0	117,0
82,3	7,7	4,0	94,0	117,0
82,4	7,6	4,0	94,0	117,0
82,5	7,5	4,0	94,0	117,0
82,6	7,4	4,0	94,0	117,0
82,7	7,3	4,0	94,0	117,0
82,8	7,2	4,0	94,0	117,0
82,9	7,1	4,0	94,0	117,0
83,0	7,0	4,0	94,0	117,0
83,1	6,9	4,0	94,0	117,0
83,2	6,8	4,0	94,0	117,0
83,3	6,7	4,0	94,0	117,0
83,4	6,6	4,0	94,0	117,0
83,5	6,5	4,0	94,0	117,0
83,6	6,4	4,0	94,0	117,0
83,7	6,3	4,0	94,0	117,0
83,8	6,2	4,0	94,0	117,0
83,9	6,1	4,0	94,0	117,0
84,0	6,0	4,0	94,0	117,0
84,1	5,9	4,0	94,0	117,0
84,2	5,8	4,0	94,0	117,0
84,3	5,7	4,0	94,0	117,0
84,4	5,6	4,0	94,0	117,0
84,5	5,5	4,0	94,0	117,0
84,6	5,4	4,0	94,0	117,0
84,7	5,3	4,0	94,0	117,0
84,8	5,2	4,0	94,0	117,0
84,9	5,1	4,0	94,0	117,0
85,0	5,0	4,0	94,0	117,0
85,1	4,9	4,0	94,0	117,0

85,2	4,8	4,0	94,0	117,0
85,3	4,7	4,0	94,0	117,0
85,4	4,6	4,0	94,0	117,0
85,5	4,5	4,0	94,0	117,0
85,6	4,4	4,0	94,0	117,0
85,7	4,3	4,0	94,0	117,0
85,8	4,2	4,0	94,0	117,0
85,9	4,1	4,0	94,0	117,0
86,0	4,0	4,0	94,0	117,0
86,1	3,9	4,0	94,0	117,0
86,2	3,8	4,0	94,0	117,0
86,3	3,7	4,0	94,0	117,0
86,4	3,6	4,0	94,0	117,0
86,5	3,5	4,0	94,0	117,0
86,6	3,4	4,0	94,0	117,0
86,7	3,3	4,0	94,0	117,0
86,8	3,2	4,0	94,0	117,0
86,9	3,1	4,0	94,0	117,0
87,0	3,0	4,0	94,0	117,0
87,1	2,9	4,0	94,0	117,0
87,2	2,8	4,0	94,0	117,0
87,3	2,7	4,0	94,0	117,0
87,4	2,6	4,0	94,0	117,0
87,5	2,5	4,0	94,0	117,0
87,6	2,4	4,0	94,0	117,0
87,7	2,3	4,0	94,0	117,0
87,8	2,2	4,0	94,0	117,0
87,9	2,1	4,0	94,0	117,0
88,0	2,0	4,0	94,0	117,0
88,1	1,9	4,0	94,0	117,0
88,2	1,8	4,0	94,0	117,0
88,3	1,7	4,0	94,0	117,0
88,4	1,6	4,0	94,0	117,0
88,5	1,5	4,0	94,0	117,0
88,6	1,4	4,0	94,0	117,0
88,7	1,3	4,0	94,0	117,0
88,8	1,2	4,0	94,0	117,0
88,9	1,1	4,0	94,0	117,0
89,0	1,0	4,0	94,0	117,0
89,1	0,9	4,0	94,0	117,0
89,2	0,8	4,0	94,0	117,0
89,3	0,7	4,0	94,0	117,0
89,4	0,6	4,0	94,0	117,0
89,5	0,5	4,0	94,0	117,0

89,6	0,4	4,0	94,0	117,0
89,7	0,3	4,0	94,0	117,0
89,8	0,2	4,0	94,0	117,0
89,9	0,1	4,0	94,0	117,0
90,0	0,0	4,0	94,0	117,0

Doppelsitzer Damen

75 % der Differenz zu 75 kg - KGW = ZGW (max. 10 kg)

KGW + ZGW + 4 kg GRK = GGW

Körpergewicht KGW in kg	Zusatzgewicht ZGW in kg	Rennkleidung RGK in kg	Gesamtgewicht GGW in kg	Total mit Rennrodel
61,7	10,0	4,0	75,7	105,7
61,8	9,9	4,0	75,7	105,7
61,9	9,8	4,0	75,7	105,7
62,0	9,8	4,0	75,8	105,8
62,1	9,7	4,0	75,8	105,8
62,2	9,6	4,0	75,8	105,8
62,3	9,5	4,0	75,8	105,8
62,4	9,5	4,0	75,9	105,9
62,5	9,4	4,0	75,9	105,9
62,6	9,3	4,0	75,9	105,9
62,7	9,2	4,0	75,9	105,9
62,8	9,2	4,0	76,0	106,0
62,9	9,1	4,0	76,0	106,0
63,0	9,0	4,0	76,0	106,0
63,1	8,9	4,0	76,0	106,0
63,2	8,9	4,0	76,1	106,1
63,3	8,8	4,0	76,1	106,1
63,4	8,7	4,0	76,1	106,1
63,5	8,6	4,0	76,1	106,1
63,6	8,6	4,0	76,2	106,2
63,7	8,5	4,0	76,2	106,2
63,8	8,4	4,0	76,2	106,2
63,9	8,3	4,0	76,2	106,2
64,0	8,3	4,0	76,3	106,3
64,1	8,2	4,0	76,3	106,3
64,2	8,1	4,0	76,3	106,3
64,3	8,0	4,0	76,3	106,3
64,4	8,0	4,0	76,4	106,4
64,5	7,9	4,0	76,4	106,4
64,6	7,8	4,0	76,4	106,4
64,7	7,7	4,0	76,4	106,4
64,8	7,7	4,0	76,5	106,5
64,9	7,6	4,0	76,5	106,5
65,0	7,5	4,0	76,5	106,5
65,1	7,4	4,0	76,5	106,5
65,2	7,4	4,0	76,6	106,6
65,3	7,3	4,0	76,6	106,6
65,4	7,2	4,0	76,6	106,6

65,5	7,1	4,0	76,6	106,6
65,6	7,1	4,0	76,7	106,7
65,7	7,0	4,0	76,7	106,7
65,8	6,9	4,0	76,7	106,7
65,9	6,8	4,0	76,7	106,7
66,0	6,8	4,0	76,8	106,8
66,1	6,7	4,0	76,8	106,8
66,2	6,6	4,0	76,8	106,8
66,3	6,5	4,0	76,8	106,8
66,4	6,5	4,0	76,9	106,9
66,5	6,4	4,0	76,9	106,9
66,6	6,3	4,0	76,9	106,9
66,7	6,2	4,0	76,9	106,9
66,8	6,2	4,0	77,0	107,0
66,9	6,1	4,0	77,0	107,0
67,0	6,0	4,0	77,0	107,0
67,1	5,9	4,0	77,0	107,0
67,2	5,9	4,0	77,1	107,1
67,3	5,8	4,0	77,1	107,1
67,4	5,7	4,0	77,1	107,1
67,5	5,6	4,0	77,1	107,1
67,6	5,6	4,0	77,2	107,2
67,7	5,5	4,0	77,2	107,2
67,8	5,4	4,0	77,2	107,2
67,9	5,3	4,0	77,2	107,2
68,0	5,3	4,0	77,3	107,3
68,1	5,2	4,0	77,3	107,3
68,2	5,1	4,0	77,3	107,3
68,3	5,0	4,0	77,3	107,3
68,4	5,0	4,0	77,4	107,4
68,5	4,9	4,0	77,4	107,4
68,6	4,8	4,0	77,4	107,4
68,7	4,7	4,0	77,4	107,4
68,8	4,7	4,0	77,5	107,5
68,9	4,6	4,0	77,5	107,5
69,0	4,5	4,0	77,5	107,5
69,1	4,4	4,0	77,5	107,5
69,2	4,4	4,0	77,6	107,6
69,3	4,3	4,0	77,6	107,6
69,4	4,2	4,0	77,6	107,6
69,5	4,1	4,0	77,6	107,6
69,6	4,1	4,0	77,7	107,7
69,7	4,0	4,0	77,7	107,7
69,8	3,9	4,0	77,7	107,7

69,9	3,8	4,0	77,7	107,7
70,0	3,8	4,0	77,8	107,8
70,1	3,7	4,0	77,8	107,8
70,2	3,6	4,0	77,8	107,8
70,3	3,5	4,0	77,8	107,8
70,4	3,5	4,0	77,9	107,9
70,5	3,4	4,0	77,9	107,9
70,6	3,3	4,0	77,9	107,9
70,7	3,2	4,0	77,9	107,9
70,8	3,2	4,0	78,0	108,0
70,9	3,1	4,0	78,0	108,0
71,0	3,0	4,0	78,0	108,0
71,1	2,9	4,0	78,0	108,0
71,2	2,9	4,0	78,1	108,1
71,3	2,8	4,0	78,1	108,1
71,4	2,7	4,0	78,1	108,1
71,5	2,6	4,0	78,1	108,1
71,6	2,6	4,0	78,2	108,2
71,7	2,5	4,0	78,2	108,2
71,8	2,4	4,0	78,2	108,2
71,9	2,3	4,0	78,2	108,2
72,0	2,3	4,0	78,3	108,3
72,1	2,2	4,0	78,3	108,3
72,2	2,1	4,0	78,3	108,3
72,3	2,0	4,0	78,3	108,3
72,4	2,0	4,0	78,4	108,4
72,5	1,9	4,0	78,4	108,4
72,6	1,8	4,0	78,4	108,4
72,7	1,7	4,0	78,4	108,4
72,8	1,7	4,0	78,5	108,5
72,9	1,6	4,0	78,5	108,5
73,0	1,5	4,0	78,5	108,5
73,1	1,4	4,0	78,5	108,5
73,2	1,4	4,0	78,6	108,6
73,3	1,3	4,0	78,6	108,6
73,4	1,2	4,0	78,6	108,6
73,5	1,1	4,0	78,6	108,6
73,6	1,1	4,0	78,7	108,7
73,7	1,0	4,0	78,7	108,7
73,8	0,9	4,0	78,7	108,7
73,9	0,8	4,0	78,7	108,7
74,0	0,8	4,0	78,8	108,8
74,1	0,7	4,0	78,8	108,8
74,2	0,6	4,0	78,8	108,8

74,3	0,5	4,0	78,8	108,8
74,4	0,5	4,0	78,9	108,9
74,5	0,4	4,0	78,9	108,9
74,6	0,3	4,0	78,9	108,9
74,7	0,2	4,0	78,9	108,9
74,8	0,2	4,0	79,0	109,0
74,9	0,1	4,0	79,0	109,0
75,0	0,0	4,0	79,0	109,0

Doppelsitzer Herren

75 % der Differenz zu 90 kg - KGW = ZGW (max. 10 kg)

KGW + ZGW + 4 kg GRK = GGW

Körpergewicht KGW in kg	Zusatzgewicht ZGW in kg	Rennkleidung RGK in kg	Gesamtgewicht GGW in kg	Total mit Rennrodel
76,7	10,0	4,0	90,7	117,7
76,8	9,9	4,0	90,7	117,7
76,9	9,8	4,0	90,7	117,7
77,0	9,8	4,0	90,8	117,8
77,1	9,7	4,0	90,8	117,8
77,2	9,6	4,0	90,8	117,8
77,3	9,5	4,0	90,8	117,8
77,4	9,5	4,0	90,9	117,9
77,5	9,4	4,0	90,9	117,9
77,6	9,3	4,0	90,9	117,9
77,7	9,2	4,0	90,9	117,9
77,8	9,2	4,0	91,0	118,0
77,9	9,1	4,0	91,0	118,0
78,0	9,0	4,0	91,0	118,0
78,1	8,9	4,0	91,0	118,0
78,2	8,9	4,0	91,1	118,1
78,3	8,8	4,0	91,1	118,1
78,4	8,7	4,0	91,1	118,1
78,5	8,6	4,0	91,1	118,1
78,6	8,6	4,0	91,2	118,2
78,7	8,5	4,0	91,2	118,2
78,8	8,4	4,0	91,2	118,2
78,9	8,3	4,0	91,2	118,2
79,0	8,3	4,0	91,3	118,3
79,1	8,2	4,0	91,3	118,3
79,2	8,1	4,0	91,3	118,3
79,3	8,0	4,0	91,3	118,3
79,4	8,0	4,0	91,4	118,4
79,5	7,9	4,0	91,4	118,4
79,6	7,8	4,0	91,4	118,4
79,7	7,7	4,0	91,4	118,4
79,8	7,7	4,0	91,5	118,5
79,9	7,6	4,0	91,5	118,5
80,0	7,5	4,0	91,5	118,5
80,1	7,4	4,0	91,5	118,5
80,2	7,4	4,0	91,6	118,6
80,3	7,3	4,0	91,6	118,6
80,4	7,2	4,0	91,6	118,6

80,5	7,1	4,0	91,6	118,6
80,6	7,1	4,0	91,7	118,7
80,7	7,0	4,0	91,7	118,7
80,8	6,9	4,0	91,7	118,7
80,9	6,8	4,0	91,7	118,7
81,0	6,8	4,0	91,8	118,8
81,1	6,7	4,0	91,8	118,8
81,2	6,6	4,0	91,8	118,8
81,3	6,5	4,0	91,8	118,8
81,4	6,5	4,0	91,9	118,9
81,5	6,4	4,0	91,9	118,9
81,6	6,3	4,0	91,9	118,9
81,7	6,2	4,0	91,9	118,9
81,8	6,2	4,0	92,0	119,0
81,9	6,1	4,0	92,0	119,0
82,0	6,0	4,0	92,0	119,0
82,1	5,9	4,0	92,0	119,0
82,2	5,9	4,0	92,1	119,1
82,3	5,8	4,0	92,1	119,1
82,4	5,7	4,0	92,1	119,1
82,5	5,6	4,0	92,1	119,1
82,6	5,6	4,0	92,2	119,2
82,7	5,5	4,0	92,2	119,2
82,8	5,4	4,0	92,2	119,2
82,9	5,3	4,0	92,2	119,2
83,0	5,3	4,0	92,3	119,3
83,1	5,2	4,0	92,3	119,3
83,2	5,1	4,0	92,3	119,3
83,3	5,0	4,0	92,3	119,3
83,4	5,0	4,0	92,4	119,4
83,5	4,9	4,0	92,4	119,4
83,6	4,8	4,0	92,4	119,4
83,7	4,7	4,0	92,4	119,4
83,8	4,7	4,0	92,5	119,5
83,9	4,6	4,0	92,5	119,5
84,0	4,5	4,0	92,5	119,5
84,1	4,4	4,0	92,5	119,5
84,2	4,4	4,0	92,6	119,6
84,3	4,3	4,0	92,6	119,6
84,4	4,2	4,0	92,6	119,6
84,5	4,1	4,0	92,6	119,6
84,6	4,1	4,0	92,7	119,7
84,7	4,0	4,0	92,7	119,7
84,8	3,9	4,0	92,7	119,7

84,9	3,8	4,0	92,7	119,7
85,0	3,8	4,0	92,8	119,8
85,1	3,7	4,0	92,8	119,8
85,2	3,6	4,0	92,8	119,8
85,3	3,5	4,0	92,8	119,8
85,4	3,5	4,0	92,9	119,9
85,5	3,4	4,0	92,9	119,9
85,6	3,3	4,0	92,9	119,9
85,7	3,2	4,0	92,9	119,9
85,8	3,2	4,0	93,0	120,0
85,9	3,1	4,0	93,0	120,0
86,0	3,0	4,0	93,0	120,0
86,1	2,9	4,0	93,0	120,0
86,2	2,9	4,0	93,1	120,1
86,3	2,8	4,0	93,1	120,1
86,4	2,7	4,0	93,1	120,1
86,5	2,6	4,0	93,1	120,1
86,6	2,6	4,0	93,2	120,2
86,7	2,5	4,0	93,2	120,2
86,8	2,4	4,0	93,2	120,2
86,9	2,3	4,0	93,2	120,2
87,0	2,3	4,0	93,3	120,3
87,1	2,2	4,0	93,3	120,3
87,2	2,1	4,0	93,3	120,3
87,3	2,0	4,0	93,3	120,3
87,4	2,0	4,0	93,4	120,4
87,5	1,9	4,0	93,4	120,4
87,6	1,8	4,0	93,4	120,4
87,7	1,7	4,0	93,4	120,4
87,8	1,7	4,0	93,5	120,5
87,9	1,6	4,0	93,5	120,5
88,0	1,5	4,0	93,5	120,5
88,1	1,4	4,0	93,5	120,5
88,2	1,4	4,0	93,6	120,6
88,3	1,3	4,0	93,6	120,6
88,4	1,2	4,0	93,6	120,6
88,5	1,1	4,0	93,6	120,6
88,6	1,1	4,0	93,7	120,7
88,7	1,0	4,0	93,7	120,7
88,8	0,9	4,0	93,7	120,7
88,9	0,8	4,0	93,7	120,7
89,0	0,8	4,0	93,8	120,8
89,1	0,7	4,0	93,8	120,8
89,2	0,6	4,0	93,8	120,8

89,3	0,5	4,0	93,8	120,8
89,4	0,5	4,0	93,9	120,9
89,5	0,4	4,0	93,9	120,9
89,6	0,3	4,0	93,9	120,9
89,7	0,2	4,0	93,9	120,9
89,8	0,2	4,0	94,0	121,0
89,9	0,1	4,0	94,0	121,0
90,0	0,0	4,0	94,0	121,0

Juniorinnen, Jugend A männlich

75 % der Differenz zu 75 kg - KGW = ZGW (max. 10 kg)

KGW + ZGW + 4 kg GRK = GGW

Körpergewicht KGW in kg	Zusatzgewicht ZGW in kg	Rennkleidung RGK in kg	Gesamtgewicht GGW in kg	Total mit Rennrodel
61,7	10,0	4,0	75,7	98,7
61,8	9,9	4,0	75,7	98,7
61,9	9,8	4,0	75,7	98,7
62,0	9,8	4,0	75,8	98,8
62,1	9,7	4,0	75,8	98,8
62,2	9,6	4,0	75,8	98,8
62,3	9,5	4,0	75,8	98,8
62,4	9,5	4,0	75,9	98,9
62,5	9,4	4,0	75,9	98,9
62,6	9,3	4,0	75,9	98,9
62,7	9,2	4,0	75,9	98,9
62,8	9,2	4,0	76,0	99,0
62,9	9,1	4,0	76,0	99,0
63,0	9,0	4,0	76,0	99,0
63,1	8,9	4,0	76,0	99,0
63,2	8,9	4,0	76,1	99,1
63,3	8,8	4,0	76,1	99,1
63,4	8,7	4,0	76,1	99,1
63,5	8,6	4,0	76,1	99,1
63,6	8,6	4,0	76,2	99,2
63,7	8,5	4,0	76,2	99,2
63,8	8,4	4,0	76,2	99,2
63,9	8,3	4,0	76,2	99,2
64,0	8,3	4,0	76,3	99,3
64,1	8,2	4,0	76,3	99,3
64,2	8,1	4,0	76,3	99,3
64,3	8,0	4,0	76,3	99,3
64,4	8,0	4,0	76,4	99,4
64,5	7,9	4,0	76,4	99,4
64,6	7,8	4,0	76,4	99,4
64,7	7,7	4,0	76,4	99,4
64,8	7,7	4,0	76,5	99,5
64,9	7,6	4,0	76,5	99,5
65,0	7,5	4,0	76,5	99,5
65,1	7,4	4,0	76,5	99,5
65,2	7,4	4,0	76,6	99,6
65,3	7,3	4,0	76,6	99,6
65,4	7,2	4,0	76,6	99,6

65,5	7,1	4,0	76,6	99,6
65,6	7,1	4,0	76,7	99,7
65,7	7,0	4,0	76,7	99,7
65,8	6,9	4,0	76,7	99,7
65,9	6,8	4,0	76,7	99,7
66,0	6,8	4,0	76,8	99,8
66,1	6,7	4,0	76,8	99,8
66,2	6,6	4,0	76,8	99,8
66,3	6,5	4,0	76,8	99,8
66,4	6,5	4,0	76,9	99,9
66,5	6,4	4,0	76,9	99,9
66,6	6,3	4,0	76,9	99,9
66,7	6,2	4,0	76,9	99,9
66,8	6,2	4,0	77,0	100,0
66,9	6,1	4,0	77,0	100,0
67,0	6,0	4,0	77,0	100,0
67,1	5,9	4,0	77,0	100,0
67,2	5,9	4,0	77,1	100,1
67,3	5,8	4,0	77,1	100,1
67,4	5,7	4,0	77,1	100,1
67,5	5,6	4,0	77,1	100,1
67,6	5,6	4,0	77,2	100,2
67,7	5,5	4,0	77,2	100,2
67,8	5,4	4,0	77,2	100,2
67,9	5,3	4,0	77,2	100,2
68,0	5,3	4,0	77,3	100,3
68,1	5,2	4,0	77,3	100,3
68,2	5,1	4,0	77,3	100,3
68,3	5,0	4,0	77,3	100,3
68,4	5,0	4,0	77,4	100,4
68,5	4,9	4,0	77,4	100,4
68,6	4,8	4,0	77,4	100,4
68,7	4,7	4,0	77,4	100,4
68,8	4,7	4,0	77,5	100,5
68,9	4,6	4,0	77,5	100,5
69,0	4,5	4,0	77,5	100,5
69,1	4,4	4,0	77,5	100,5
69,2	4,4	4,0	77,6	100,6
69,3	4,3	4,0	77,6	100,6
69,4	4,2	4,0	77,6	100,6
69,5	4,1	4,0	77,6	100,6
69,6	4,1	4,0	77,7	100,7
69,7	4,0	4,0	77,7	100,7
69,8	3,9	4,0	77,7	100,7

69,9	3,8	4,0	77,7	100,7
70,0	3,8	4,0	77,8	100,8
70,1	3,7	4,0	77,8	100,8
70,2	3,6	4,0	77,8	100,8
70,3	3,5	4,0	77,8	100,8
70,4	3,5	4,0	77,9	100,9
70,5	3,4	4,0	77,9	100,9
70,6	3,3	4,0	77,9	100,9
70,7	3,2	4,0	77,9	100,9
70,8	3,2	4,0	78,0	101,0
70,9	3,1	4,0	78,0	101,0
71,0	3,0	4,0	78,0	101,0
71,1	2,9	4,0	78,0	101,0
71,2	2,9	4,0	78,1	101,1
71,3	2,8	4,0	78,1	101,1
71,4	2,7	4,0	78,1	101,1
71,5	2,6	4,0	78,1	101,1
71,6	2,6	4,0	78,2	101,2
71,7	2,5	4,0	78,2	101,2
71,8	2,4	4,0	78,2	101,2
71,9	2,3	4,0	78,2	101,2
72,0	2,3	4,0	78,3	101,3
72,1	2,2	4,0	78,3	101,3
72,2	2,1	4,0	78,3	101,3
72,3	2,0	4,0	78,3	101,3
72,4	2,0	4,0	78,4	101,4
72,5	1,9	4,0	78,4	101,4
72,6	1,8	4,0	78,4	101,4
72,7	1,7	4,0	78,4	101,4
72,8	1,7	4,0	78,5	101,5
72,9	1,6	4,0	78,5	101,5
73,0	1,5	4,0	78,5	101,5
73,1	1,4	4,0	78,5	101,5
73,2	1,4	4,0	78,6	101,6
73,3	1,3	4,0	78,6	101,6
73,4	1,2	4,0	78,6	101,6
73,5	1,1	4,0	78,6	101,6
73,6	1,1	4,0	78,7	101,7
73,7	1,0	4,0	78,7	101,7
73,8	0,9	4,0	78,7	101,7
73,9	0,8	4,0	78,7	101,7
74,0	0,8	4,0	78,8	101,8
74,1	0,7	4,0	78,8	101,8
74,2	0,6	4,0	78,8	101,8

74,3	0,5	4,0	78,8	101,8
74,4	0,5	4,0	78,9	101,9
74,5	0,4	4,0	78,9	101,9
74,6	0,3	4,0	78,9	101,9
74,7	0,2	4,0	78,9	101,9
74,8	0,2	4,0	79,0	102,0
74,9	0,1	4,0	79,0	102,0
75,0	0,0	4,0	79,0	102,0

Junioren

75 % der Differenz zu 90 kg - KGW = ZGW (max. 13 kg)

KGW + ZGW + 4 kg GRK = GGW

Körpergewicht KGW in kg	Zusatzgewicht ZGW in kg	Rennkleidung RGK in kg	Gesamtgewicht GGW in kg	Total mit Rennrodel
72,7	13,0	4,0	89,7	112,7
72,8	12,9	4,0	89,7	112,7
72,9	12,8	4,0	89,7	112,7
73,0	12,8	4,0	89,8	112,8
73,1	12,7	4,0	89,8	112,8
73,2	12,6	4,0	89,8	112,8
73,3	12,5	4,0	89,8	112,8
73,4	12,5	4,0	89,9	112,9
73,5	12,4	4,0	89,9	112,9
73,6	12,3	4,0	89,9	112,9
73,7	12,2	4,0	89,9	112,9
73,8	12,2	4,0	90,0	113,0
73,9	12,1	4,0	90,0	113,0
74,0	12,0	4,0	90,0	113,0
74,1	11,9	4,0	90,0	113,0
74,2	11,9	4,0	90,1	113,1
74,3	11,8	4,0	90,1	113,1
74,4	11,7	4,0	90,1	113,1
74,5	11,6	4,0	90,1	113,1
74,6	11,6	4,0	90,2	113,2
74,7	11,5	4,0	90,2	113,2
74,8	11,4	4,0	90,2	113,2
74,9	11,3	4,0	90,2	113,2
75,0	11,3	4,0	90,3	113,3
75,1	11,2	4,0	90,3	113,3
75,2	11,1	4,0	90,3	113,3
75,3	11,0	4,0	90,3	113,3
75,4	11,0	4,0	90,4	113,4
75,5	10,9	4,0	90,4	113,4
75,6	10,8	4,0	90,4	113,4
75,7	10,7	4,0	90,4	113,4
75,8	10,7	4,0	90,5	113,5
75,9	10,6	4,0	90,5	113,5
76,0	10,5	4,0	90,5	113,5
76,1	10,4	4,0	90,5	113,5
76,2	10,4	4,0	90,6	113,6
76,3	10,3	4,0	90,6	113,6
76,4	10,2	4,0	90,6	113,6

76,5	10,1	4,0	90,6	113,6
76,6	10,1	4,0	90,7	113,7
76,7	10,0	4,0	90,7	113,7
76,8	9,9	4,0	90,7	113,7
76,9	9,8	4,0	90,7	113,7
77,0	9,8	4,0	90,8	113,8
77,1	9,7	4,0	90,8	113,8
77,2	9,6	4,0	90,8	113,8
77,3	9,5	4,0	90,8	113,8
77,4	9,5	4,0	90,9	113,9
77,5	9,4	4,0	90,9	113,9
77,6	9,3	4,0	90,9	113,9
77,7	9,2	4,0	90,9	113,9
77,8	9,2	4,0	91,0	114,0
77,9	9,1	4,0	91,0	114,0
78,0	9,0	4,0	91,0	114,0
78,1	8,9	4,0	91,0	114,0
78,2	8,9	4,0	91,1	114,1
78,3	8,8	4,0	91,1	114,1
78,4	8,7	4,0	91,1	114,1
78,5	8,6	4,0	91,1	114,1
78,6	8,6	4,0	91,2	114,2
78,7	8,5	4,0	91,2	114,2
78,8	8,4	4,0	91,2	114,2
78,9	8,3	4,0	91,2	114,2
79,0	8,3	4,0	91,3	114,3
79,1	8,2	4,0	91,3	114,3
79,2	8,1	4,0	91,3	114,3
79,3	8,0	4,0	91,3	114,3
79,4	8,0	4,0	91,4	114,4
79,5	7,9	4,0	91,4	114,4
79,6	7,8	4,0	91,4	114,4
79,7	7,7	4,0	91,4	114,4
79,8	7,7	4,0	91,5	114,5
79,9	7,6	4,0	91,5	114,5
80,0	7,5	4,0	91,5	114,5
80,1	7,4	4,0	91,5	114,5
80,2	7,4	4,0	91,6	114,6
80,3	7,3	4,0	91,6	114,6
80,4	7,2	4,0	91,6	114,6
80,5	7,1	4,0	91,6	114,6
80,6	7,1	4,0	91,7	114,7
80,7	7,0	4,0	91,7	114,7
80,8	6,9	4,0	91,7	114,7

80,9	6,8	4,0	91,7	114,7
81,0	6,8	4,0	91,8	114,8
81,1	6,7	4,0	91,8	114,8
81,2	6,6	4,0	91,8	114,8
81,3	6,5	4,0	91,8	114,8
81,4	6,5	4,0	91,9	114,9
81,5	6,4	4,0	91,9	114,9
81,6	6,3	4,0	91,9	114,9
81,7	6,2	4,0	91,9	114,9
81,8	6,2	4,0	92,0	115,0
81,9	6,1	4,0	92,0	115,0
82,0	6,0	4,0	92,0	115,0
82,1	5,9	4,0	92,0	115,0
82,2	5,9	4,0	92,1	115,1
82,3	5,8	4,0	92,1	115,1
82,4	5,7	4,0	92,1	115,1
82,5	5,6	4,0	92,1	115,1
82,6	5,6	4,0	92,2	115,2
82,7	5,5	4,0	92,2	115,2
82,8	5,4	4,0	92,2	115,2
82,9	5,3	4,0	92,2	115,2
83,0	5,3	4,0	92,3	115,3
83,1	5,2	4,0	92,3	115,3
83,2	5,1	4,0	92,3	115,3
83,3	5,0	4,0	92,3	115,3
83,4	5,0	4,0	92,4	115,4
83,5	4,9	4,0	92,4	115,4
83,6	4,8	4,0	92,4	115,4
83,7	4,7	4,0	92,4	115,4
83,8	4,7	4,0	92,5	115,5
83,9	4,6	4,0	92,5	115,5
84,0	4,5	4,0	92,5	115,5
84,1	4,4	4,0	92,5	115,5
84,2	4,4	4,0	92,6	115,6
84,3	4,3	4,0	92,6	115,6
84,4	4,2	4,0	92,6	115,6
84,5	4,1	4,0	92,6	115,6
84,6	4,1	4,0	92,7	115,7
84,7	4,0	4,0	92,7	115,7
84,8	3,9	4,0	92,7	115,7
84,9	3,8	4,0	92,7	115,7
85,0	3,8	4,0	92,8	115,8
85,1	3,7	4,0	92,8	115,8
85,2	3,6	4,0	92,8	115,8

85,3	3,5	4,0	92,8	115,8
85,4	3,5	4,0	92,9	115,9
85,5	3,4	4,0	92,9	115,9
85,6	3,3	4,0	92,9	115,9
85,7	3,2	4,0	92,9	115,9
85,8	3,2	4,0	93,0	116,0
85,9	3,1	4,0	93,0	116,0
86,0	3,0	4,0	93,0	116,0
86,1	2,9	4,0	93,0	116,0
86,2	2,9	4,0	93,1	116,1
86,3	2,8	4,0	93,1	116,1
86,4	2,7	4,0	93,1	116,1
86,5	2,6	4,0	93,1	116,1
86,6	2,6	4,0	93,2	116,2
86,7	2,5	4,0	93,2	116,2
86,8	2,4	4,0	93,2	116,2
86,9	2,3	4,0	93,2	116,2
87,0	2,3	4,0	93,3	116,3
87,1	2,2	4,0	93,3	116,3
87,2	2,1	4,0	93,3	116,3
87,3	2,0	4,0	93,3	116,3
87,4	2,0	4,0	93,4	116,4
87,5	1,9	4,0	93,4	116,4
87,6	1,8	4,0	93,4	116,4
87,7	1,7	4,0	93,4	116,4
87,8	1,7	4,0	93,5	116,5
87,9	1,6	4,0	93,5	116,5
88,0	1,5	4,0	93,5	116,5
88,1	1,4	4,0	93,5	116,5
88,2	1,4	4,0	93,6	116,6
88,3	1,3	4,0	93,6	116,6
88,4	1,2	4,0	93,6	116,6
88,5	1,1	4,0	93,6	116,6
88,6	1,1	4,0	93,7	116,7
88,7	1,0	4,0	93,7	116,7
88,8	0,9	4,0	93,7	116,7
88,9	0,8	4,0	93,7	116,7
89,0	0,8	4,0	93,8	116,8
89,1	0,7	4,0	93,8	116,8
89,2	0,6	4,0	93,8	116,8
89,3	0,5	4,0	93,8	116,8
89,4	0,5	4,0	93,9	116,9
89,5	0,4	4,0	93,9	116,9
89,6	0,3	4,0	93,9	116,9

89,7	0,2	4,0	93,9	116,9
89,8	0,2	4,0	94,0	117,0
89,9	0,1	4,0	94,0	117,0
90,0	0,0	4,0	94,0	117,0

Doppelsitzer Juniorinnen

50 % der Differenz zu 75 kg - KGW = ZGW (max. 10 kg)

KGW + ZGW + 4 kg GRK = GGW

Körpergewicht KGW in kg	Zusatzgewicht ZGW in kg	Rennkleidung RGK in kg	Gesamtgewicht GGW in kg	Total mit Rennrodel
55,1	10,0	4,0	69,1	99,1
55,2	9,9	4,0	69,1	99,1
55,3	9,9	4,0	69,2	99,2
55,4	9,8	4,0	69,2	99,2
55,5	9,8	4,0	69,3	99,3
55,6	9,7	4,0	69,3	99,3
55,7	9,7	4,0	69,4	99,4
55,8	9,6	4,0	69,4	99,4
55,9	9,6	4,0	69,5	99,5
56,0	9,5	4,0	69,5	99,5
56,1	9,5	4,0	69,6	99,6
56,2	9,4	4,0	69,6	99,6
56,3	9,4	4,0	69,7	99,7
56,4	9,3	4,0	69,7	99,7
56,5	9,3	4,0	69,8	99,8
56,6	9,2	4,0	69,8	99,8
56,7	9,2	4,0	69,9	99,9
56,8	9,1	4,0	69,9	99,9
56,9	9,1	4,0	70,0	100,0
57,0	9,0	4,0	70,0	100,0
57,1	9,0	4,0	70,1	100,1
57,2	8,9	4,0	70,1	100,1
57,3	8,9	4,0	70,2	100,2
57,4	8,8	4,0	70,2	100,2
57,5	8,8	4,0	70,3	100,3
57,6	8,7	4,0	70,3	100,3
57,7	8,7	4,0	70,4	100,4
57,8	8,6	4,0	70,4	100,4
57,9	8,6	4,0	70,5	100,5
58,0	8,5	4,0	70,5	100,5
58,1	8,5	4,0	70,6	100,6
58,2	8,4	4,0	70,6	100,6
58,3	8,4	4,0	70,7	100,7
58,4	8,3	4,0	70,7	100,7
58,5	8,3	4,0	70,8	100,8
58,6	8,2	4,0	70,8	100,8
58,7	8,2	4,0	70,9	100,9
58,8	8,1	4,0	70,9	100,9

58,9	8,1	4,0	71,0	101,0
59,0	8,0	4,0	71,0	101,0
59,1	8,0	4,0	71,1	101,1
59,2	7,9	4,0	71,1	101,1
59,3	7,9	4,0	71,2	101,2
59,4	7,8	4,0	71,2	101,2
59,5	7,8	4,0	71,3	101,3
59,6	7,7	4,0	71,3	101,3
59,7	7,7	4,0	71,4	101,4
59,8	7,6	4,0	71,4	101,4
59,9	7,6	4,0	71,5	101,5
60,0	7,5	4,0	71,5	101,5
60,1	7,5	4,0	71,6	101,6
60,2	7,4	4,0	71,6	101,6
60,3	7,4	4,0	71,7	101,7
60,4	7,3	4,0	71,7	101,7
60,5	7,3	4,0	71,8	101,8
60,6	7,2	4,0	71,8	101,8
60,7	7,2	4,0	71,9	101,9
60,8	7,1	4,0	71,9	101,9
60,9	7,1	4,0	72,0	102,0
61,0	7,0	4,0	72,0	102,0
61,1	7,0	4,0	72,1	102,1
61,2	6,9	4,0	72,1	102,1
61,3	6,9	4,0	72,2	102,2
61,4	6,8	4,0	72,2	102,2
61,5	6,8	4,0	72,3	102,3
61,6	6,7	4,0	72,3	102,3
61,7	6,7	4,0	72,4	102,4
61,8	6,6	4,0	72,4	102,4
61,9	6,6	4,0	72,5	102,5
62,0	6,5	4,0	72,5	102,5
62,1	6,5	4,0	72,6	102,6
62,2	6,4	4,0	72,6	102,6
62,3	6,4	4,0	72,7	102,7
62,4	6,3	4,0	72,7	102,7
62,5	6,3	4,0	72,8	102,8
62,6	6,2	4,0	72,8	102,8
62,7	6,2	4,0	72,9	102,9
62,8	6,1	4,0	72,9	102,9
62,9	6,1	4,0	73,0	103,0
63,0	6,0	4,0	73,0	103,0
63,1	6,0	4,0	73,1	103,1
63,2	5,9	4,0	73,1	103,1

63,3	5,9	4,0	73,2	103,2
63,4	5,8	4,0	73,2	103,2
63,5	5,8	4,0	73,3	103,3
63,6	5,7	4,0	73,3	103,3
63,7	5,7	4,0	73,4	103,4
63,8	5,6	4,0	73,4	103,4
63,9	5,6	4,0	73,5	103,5
64,0	5,5	4,0	73,5	103,5
64,1	5,5	4,0	73,6	103,6
64,2	5,4	4,0	73,6	103,6
64,3	5,4	4,0	73,7	103,7
64,4	5,3	4,0	73,7	103,7
64,5	5,3	4,0	73,8	103,8
64,6	5,2	4,0	73,8	103,8
64,7	5,2	4,0	73,9	103,9
64,8	5,1	4,0	73,9	103,9
64,9	5,1	4,0	74,0	104,0
65,0	5,0	4,0	74,0	104,0
65,1	5,0	4,0	74,1	104,1
65,2	4,9	4,0	74,1	104,1
65,3	4,9	4,0	74,2	104,2
65,4	4,8	4,0	74,2	104,2
65,5	4,8	4,0	74,3	104,3
65,6	4,7	4,0	74,3	104,3
65,7	4,7	4,0	74,4	104,4
65,8	4,6	4,0	74,4	104,4
65,9	4,6	4,0	74,5	104,5
66,0	4,5	4,0	74,5	104,5
66,1	4,5	4,0	74,6	104,6
66,2	4,4	4,0	74,6	104,6
66,3	4,4	4,0	74,7	104,7
66,4	4,3	4,0	74,7	104,7
66,5	4,3	4,0	74,8	104,8
66,6	4,2	4,0	74,8	104,8
66,7	4,2	4,0	74,9	104,9
66,8	4,1	4,0	74,9	104,9
66,9	4,1	4,0	75,0	105,0
67,0	4,0	4,0	75,0	105,0
67,1	4,0	4,0	75,1	105,1
67,2	3,9	4,0	75,1	105,1
67,3	3,9	4,0	75,2	105,2
67,4	3,8	4,0	75,2	105,2
67,5	3,8	4,0	75,3	105,3
67,6	3,7	4,0	75,3	105,3

67,7	3,7	4,0	75,4	105,4
67,8	3,6	4,0	75,4	105,4
67,9	3,6	4,0	75,5	105,5
68,0	3,5	4,0	75,5	105,5
68,1	3,5	4,0	75,6	105,6
68,2	3,4	4,0	75,6	105,6
68,3	3,4	4,0	75,7	105,7
68,4	3,3	4,0	75,7	105,7
68,5	3,3	4,0	75,8	105,8
68,6	3,2	4,0	75,8	105,8
68,7	3,2	4,0	75,9	105,9
68,8	3,1	4,0	75,9	105,9
68,9	3,1	4,0	76,0	106,0
69,0	3,0	4,0	76,0	106,0
69,1	3,0	4,0	76,1	106,1
69,2	2,9	4,0	76,1	106,1
69,3	2,9	4,0	76,2	106,2
69,4	2,8	4,0	76,2	106,2
69,5	2,8	4,0	76,3	106,3
69,6	2,7	4,0	76,3	106,3
69,7	2,7	4,0	76,4	106,4
69,8	2,6	4,0	76,4	106,4
69,9	2,6	4,0	76,5	106,5
70,0	2,5	4,0	76,5	106,5
70,1	2,5	4,0	76,6	106,6
70,2	2,4	4,0	76,6	106,6
70,3	2,4	4,0	76,7	106,7
70,4	2,3	4,0	76,7	106,7
70,5	2,3	4,0	76,8	106,8
70,6	2,2	4,0	76,8	106,8
70,7	2,2	4,0	76,9	106,9
70,8	2,1	4,0	76,9	106,9
70,9	2,1	4,0	77,0	107,0
71,0	2,0	4,0	77,0	107,0
71,1	2,0	4,0	77,1	107,1
71,2	1,9	4,0	77,1	107,1
71,3	1,9	4,0	77,2	107,2
71,4	1,8	4,0	77,2	107,2
71,5	1,8	4,0	77,3	107,3
71,6	1,7	4,0	77,3	107,3
71,7	1,7	4,0	77,4	107,4
71,8	1,6	4,0	77,4	107,4
71,9	1,6	4,0	77,5	107,5
72,0	1,5	4,0	77,5	107,5

72,1	1,5	4,0	77,6	107,6
72,2	1,4	4,0	77,6	107,6
72,3	1,4	4,0	77,7	107,7
72,4	1,3	4,0	77,7	107,7
72,5	1,3	4,0	77,8	107,8
72,6	1,2	4,0	77,8	107,8
72,7	1,2	4,0	77,9	107,9
72,8	1,1	4,0	77,9	107,9
72,9	1,1	4,0	78,0	108,0
73,0	1,0	4,0	78,0	108,0
73,1	1,0	4,0	78,1	108,1
73,2	0,9	4,0	78,1	108,1
73,3	0,9	4,0	78,2	108,2
73,4	0,8	4,0	78,2	108,2
73,5	0,8	4,0	78,3	108,3
73,6	0,7	4,0	78,3	108,3
73,7	0,7	4,0	78,4	108,4
73,8	0,6	4,0	78,4	108,4
73,9	0,6	4,0	78,5	108,5
74,0	0,5	4,0	78,5	108,5
74,1	0,5	4,0	78,6	108,6
74,2	0,4	4,0	78,6	108,6
74,3	0,4	4,0	78,7	108,7
74,4	0,3	4,0	78,7	108,7
74,5	0,3	4,0	78,8	108,8
74,6	0,2	4,0	78,8	108,8
74,7	0,2	4,0	78,9	108,9
74,8	0,1	4,0	78,9	108,9
74,9	0,1	4,0	79,0	109,0
75,0	0,0	4,0	79,0	109,0

Doppelsitzer Junioren

50 % der Differenz zu 90 kg - KGW = ZGW (max. 10 kg)

KGW + ZGW + 4 kg GRK = GGW

Körpergewicht KGW in kg	Zusatzgewicht ZGW in kg	Rennkleidung RGK in kg	Gesamtgewicht GGW in kg	Total mit Rennrodel
70,0	10,0	4,0	84,0	111,0
70,1	10,0	4,0	84,1	111,1
70,2	9,9	4,0	84,1	111,1
70,3	9,9	4,0	84,2	111,2
70,4	9,8	4,0	84,2	111,2
70,5	9,8	4,0	84,3	111,3
70,6	9,7	4,0	84,3	111,3
70,7	9,7	4,0	84,4	111,4
70,8	9,6	4,0	84,4	111,4
70,9	9,6	4,0	84,5	111,5
71,0	9,5	4,0	84,5	111,5
71,1	9,5	4,0	84,6	111,6
71,2	9,4	4,0	84,6	111,6
71,3	9,4	4,0	84,7	111,7
71,4	9,3	4,0	84,7	111,7
71,5	9,3	4,0	84,8	111,8
71,6	9,2	4,0	84,8	111,8
71,7	9,2	4,0	84,9	111,9
71,8	9,1	4,0	84,9	111,9
71,9	9,1	4,0	85,0	112,0
72,0	9,0	4,0	85,0	112,0
72,1	9,0	4,0	85,1	112,1
72,2	8,9	4,0	85,1	112,1
72,3	8,9	4,0	85,2	112,2
72,4	8,8	4,0	85,2	112,2
72,5	8,8	4,0	85,3	112,3
72,6	8,7	4,0	85,3	112,3
72,7	8,7	4,0	85,4	112,4
72,8	8,6	4,0	85,4	112,4
72,9	8,6	4,0	85,5	112,5
73,0	8,5	4,0	85,5	112,5
73,1	8,5	4,0	85,6	112,6
73,2	8,4	4,0	85,6	112,6
73,3	8,4	4,0	85,7	112,7
73,4	8,3	4,0	85,7	112,7
73,5	8,3	4,0	85,8	112,8
73,6	8,2	4,0	85,8	112,8
73,7	8,2	4,0	85,9	112,9

73,8	8,1	4,0	85,9	112,9
73,9	8,1	4,0	86,0	113,0
74,0	8,0	4,0	86,0	113,0
74,1	8,0	4,0	86,1	113,1
74,2	7,9	4,0	86,1	113,1
74,3	7,9	4,0	86,2	113,2
74,4	7,8	4,0	86,2	113,2
74,5	7,8	4,0	86,3	113,3
74,6	7,7	4,0	86,3	113,3
74,7	7,7	4,0	86,4	113,4
74,8	7,6	4,0	86,4	113,4
74,9	7,6	4,0	86,5	113,5
75,0	7,5	4,0	86,5	113,5
75,1	7,5	4,0	86,6	113,6
75,2	7,4	4,0	86,6	113,6
75,3	7,4	4,0	86,7	113,7
75,4	7,3	4,0	86,7	113,7
75,5	7,3	4,0	86,8	113,8
75,6	7,2	4,0	86,8	113,8
75,7	7,2	4,0	86,9	113,9
75,8	7,1	4,0	86,9	113,9
75,9	7,1	4,0	87,0	114,0
76,0	7,0	4,0	87,0	114,0
76,1	7,0	4,0	87,1	114,1
76,2	6,9	4,0	87,1	114,1
76,3	6,9	4,0	87,2	114,2
76,4	6,8	4,0	87,2	114,2
76,5	6,8	4,0	87,3	114,3
76,6	6,7	4,0	87,3	114,3
76,7	6,7	4,0	87,4	114,4
76,8	6,6	4,0	87,4	114,4
76,9	6,6	4,0	87,5	114,5
77,0	6,5	4,0	87,5	114,5
77,1	6,5	4,0	87,6	114,6
77,2	6,4	4,0	87,6	114,6
77,3	6,4	4,0	87,7	114,7
77,4	6,3	4,0	87,7	114,7
77,5	6,3	4,0	87,8	114,8
77,6	6,2	4,0	87,8	114,8
77,7	6,2	4,0	87,9	114,9
77,8	6,1	4,0	87,9	114,9
77,9	6,1	4,0	88,0	115,0
78,0	6,0	4,0	88,0	115,0
78,1	6,0	4,0	88,1	115,1

78,2	5,9	4,0	88,1	115,1
78,3	5,9	4,0	88,2	115,2
78,4	5,8	4,0	88,2	115,2
78,5	5,8	4,0	88,3	115,3
78,6	5,7	4,0	88,3	115,3
78,7	5,7	4,0	88,4	115,4
78,8	5,6	4,0	88,4	115,4
78,9	5,6	4,0	88,5	115,5
79,0	5,5	4,0	88,5	115,5
79,1	5,5	4,0	88,6	115,6
79,2	5,4	4,0	88,6	115,6
79,3	5,4	4,0	88,7	115,7
79,4	5,3	4,0	88,7	115,7
79,5	5,3	4,0	88,8	115,8
79,6	5,2	4,0	88,8	115,8
79,7	5,2	4,0	88,9	115,9
79,8	5,1	4,0	88,9	115,9
79,9	5,1	4,0	89,0	116,0
80,0	5,0	4,0	89,0	116,0
80,1	5,0	4,0	89,1	116,1
80,2	4,9	4,0	89,1	116,1
80,3	4,9	4,0	89,2	116,2
80,4	4,8	4,0	89,2	116,2
80,5	4,8	4,0	89,3	116,3
80,6	4,7	4,0	89,3	116,3
80,7	4,7	4,0	89,4	116,4
80,8	4,6	4,0	89,4	116,4
80,9	4,6	4,0	89,5	116,5
81,0	4,5	4,0	89,5	116,5
81,1	4,5	4,0	89,6	116,6
81,2	4,4	4,0	89,6	116,6
81,3	4,4	4,0	89,7	116,7
81,4	4,3	4,0	89,7	116,7
81,5	4,3	4,0	89,8	116,8
81,6	4,2	4,0	89,8	116,8
81,7	4,2	4,0	89,9	116,9
81,8	4,1	4,0	89,9	116,9
81,9	4,1	4,0	90,0	117,0
82,0	4,0	4,0	90,0	117,0
82,1	4,0	4,0	90,1	117,1
82,2	3,9	4,0	90,1	117,1
82,3	3,9	4,0	90,2	117,2
82,4	3,8	4,0	90,2	117,2
82,5	3,8	4,0	90,3	117,3

82,6	3,7	4,0	90,3	117,3
82,7	3,7	4,0	90,4	117,4
82,8	3,6	4,0	90,4	117,4
82,9	3,6	4,0	90,5	117,5
83,0	3,5	4,0	90,5	117,5
83,1	3,5	4,0	90,6	117,6
83,2	3,4	4,0	90,6	117,6
83,3	3,4	4,0	90,7	117,7
83,4	3,3	4,0	90,7	117,7
83,5	3,3	4,0	90,8	117,8
83,6	3,2	4,0	90,8	117,8
83,7	3,2	4,0	90,9	117,9
83,8	3,1	4,0	90,9	117,9
83,9	3,1	4,0	91,0	118,0
84,0	3,0	4,0	91,0	118,0
84,1	3,0	4,0	91,1	118,1
84,2	2,9	4,0	91,1	118,1
84,3	2,9	4,0	91,2	118,2
84,4	2,8	4,0	91,2	118,2
84,5	2,8	4,0	91,3	118,3
84,6	2,7	4,0	91,3	118,3
84,7	2,7	4,0	91,4	118,4
84,8	2,6	4,0	91,4	118,4
84,9	2,6	4,0	91,5	118,5
85,0	2,5	4,0	91,5	118,5
85,1	2,5	4,0	91,6	118,6
85,2	2,4	4,0	91,6	118,6
85,3	2,4	4,0	91,7	118,7
85,4	2,3	4,0	91,7	118,7
85,5	2,3	4,0	91,8	118,8
85,6	2,2	4,0	91,8	118,8
85,7	2,2	4,0	91,9	118,9
85,8	2,1	4,0	91,9	118,9
85,9	2,1	4,0	92,0	119,0
86,0	2,0	4,0	92,0	119,0
86,1	2,0	4,0	92,1	119,1
86,2	1,9	4,0	92,1	119,1
86,3	1,9	4,0	92,2	119,2
86,4	1,8	4,0	92,2	119,2
86,5	1,8	4,0	92,3	119,3
86,6	1,7	4,0	92,3	119,3
86,7	1,7	4,0	92,4	119,4
86,8	1,6	4,0	92,4	119,4
86,9	1,6	4,0	92,5	119,5

87,0	1,5	4,0	92,5	119,5
87,1	1,5	4,0	92,6	119,6
87,2	1,4	4,0	92,6	119,6
87,3	1,4	4,0	92,7	119,7
87,4	1,3	4,0	92,7	119,7
87,5	1,3	4,0	92,8	119,8
87,6	1,2	4,0	92,8	119,8
87,7	1,2	4,0	92,9	119,9
87,8	1,1	4,0	92,9	119,9
87,9	1,1	4,0	93,0	120,0
88,0	1,0	4,0	93,0	120,0
88,1	1,0	4,0	93,1	120,1
88,2	0,9	4,0	93,1	120,1
88,3	0,9	4,0	93,2	120,2
88,4	0,8	4,0	93,2	120,2
88,5	0,8	4,0	93,3	120,3
88,6	0,7	4,0	93,3	120,3
88,7	0,7	4,0	93,4	120,4
88,8	0,6	4,0	93,4	120,4
88,9	0,6	4,0	93,5	120,5
89,0	0,5	4,0	93,5	120,5
89,1	0,5	4,0	93,6	120,6
89,2	0,4	4,0	93,6	120,6
89,3	0,4	4,0	93,7	120,7
89,4	0,3	4,0	93,7	120,7
89,5	0,3	4,0	93,8	120,8
89,6	0,2	4,0	93,8	120,8
89,7	0,2	4,0	93,9	120,9
89,8	0,1	4,0	93,9	120,9
89,9	0,1	4,0	94,0	121,0
90,0	0,0	4,0	94,0	121,0

Jugend A weiblich

50 % der Differenz zu 70 kg - KGW = ZGW (max. 8 kg)

KGW + ZGW + 4 kg GRK = GGW

Körpergewicht KGW in kg	Zusatzgewicht ZGW in kg	Rennkleidung RGK in kg	Gesamtgewicht GGW in kg	Total mit Rennrodel
54,1	8,0	4,0	66,1	89,1
54,2	7,9	4,0	66,1	89,1
54,3	7,9	4,0	66,2	89,2
54,4	7,8	4,0	66,2	89,2
54,5	7,8	4,0	66,3	89,3
54,6	7,7	4,0	66,3	89,3
54,7	7,7	4,0	66,4	89,4
54,8	7,6	4,0	66,4	89,4
54,9	7,6	4,0	66,5	89,5
55,0	7,5	4,0	66,5	89,5
55,1	7,5	4,0	66,6	89,6
55,2	7,4	4,0	66,6	89,6
55,3	7,4	4,0	66,7	89,7
55,4	7,3	4,0	66,7	89,7
55,5	7,3	4,0	66,8	89,8
55,6	7,2	4,0	66,8	89,8
55,7	7,2	4,0	66,9	89,9
55,8	7,1	4,0	66,9	89,9
55,9	7,1	4,0	67,0	90,0
56,0	7,0	4,0	67,0	90,0
56,1	7,0	4,0	67,1	90,1
56,2	6,9	4,0	67,1	90,1
56,3	6,9	4,0	67,2	90,2
56,4	6,8	4,0	67,2	90,2
56,5	6,8	4,0	67,3	90,3
56,6	6,7	4,0	67,3	90,3
56,7	6,7	4,0	67,4	90,4
56,8	6,6	4,0	67,4	90,4
56,9	6,6	4,0	67,5	90,5
57,0	6,5	4,0	67,5	90,5
57,1	6,5	4,0	67,6	90,6
57,2	6,4	4,0	67,6	90,6
57,3	6,4	4,0	67,7	90,7
57,4	6,3	4,0	67,7	90,7
57,5	6,3	4,0	67,8	90,8
57,6	6,2	4,0	67,8	90,8
57,7	6,2	4,0	67,9	90,9
57,8	6,1	4,0	67,9	90,9

57,9	6,1	4,0	68,0	91,0
58,0	6,0	4,0	68,0	91,0
58,1	6,0	4,0	68,1	91,1
58,2	5,9	4,0	68,1	91,1
58,3	5,9	4,0	68,2	91,2
58,4	5,8	4,0	68,2	91,2
58,5	5,8	4,0	68,3	91,3
58,6	5,7	4,0	68,3	91,3
58,7	5,7	4,0	68,4	91,4
58,8	5,6	4,0	68,4	91,4
58,9	5,6	4,0	68,5	91,5
59,0	5,5	4,0	68,5	91,5
59,1	5,5	4,0	68,6	91,6
59,2	5,4	4,0	68,6	91,6
59,3	5,4	4,0	68,7	91,7
59,4	5,3	4,0	68,7	91,7
59,5	5,3	4,0	68,8	91,8
59,6	5,2	4,0	68,8	91,8
59,7	5,2	4,0	68,9	91,9
59,8	5,1	4,0	68,9	91,9
59,9	5,1	4,0	69,0	92,0
60,0	5,0	4,0	69,0	92,0
60,1	5,0	4,0	69,1	92,1
60,2	4,9	4,0	69,1	92,1
60,3	4,9	4,0	69,2	92,2
60,4	4,8	4,0	69,2	92,2
60,5	4,8	4,0	69,3	92,3
60,6	4,7	4,0	69,3	92,3
60,7	4,7	4,0	69,4	92,4
60,8	4,6	4,0	69,4	92,4
60,9	4,6	4,0	69,5	92,5
61,0	4,5	4,0	69,5	92,5
61,1	4,5	4,0	69,6	92,6
61,2	4,4	4,0	69,6	92,6
61,3	4,4	4,0	69,7	92,7
61,4	4,3	4,0	69,7	92,7
61,5	4,3	4,0	69,8	92,8
61,6	4,2	4,0	69,8	92,8
61,7	4,2	4,0	69,9	92,9
61,8	4,1	4,0	69,9	92,9
61,9	4,1	4,0	70,0	93,0
62,0	4,0	4,0	70,0	93,0
62,1	4,0	4,0	70,1	93,1
62,2	3,9	4,0	70,1	93,1

62,3	3,9	4,0	70,2	93,2
62,4	3,8	4,0	70,2	93,2
62,5	3,8	4,0	70,3	93,3
62,6	3,7	4,0	70,3	93,3
62,7	3,7	4,0	70,4	93,4
62,8	3,6	4,0	70,4	93,4
62,9	3,6	4,0	70,5	93,5
63,0	3,5	4,0	70,5	93,5
63,1	3,5	4,0	70,6	93,6
63,2	3,4	4,0	70,6	93,6
63,3	3,4	4,0	70,7	93,7
63,4	3,3	4,0	70,7	93,7
63,5	3,3	4,0	70,8	93,8
63,6	3,2	4,0	70,8	93,8
63,7	3,2	4,0	70,9	93,9
63,8	3,1	4,0	70,9	93,9
63,9	3,1	4,0	71,0	94,0
64,0	3,0	4,0	71,0	94,0
64,1	3,0	4,0	71,1	94,1
64,2	2,9	4,0	71,1	94,1
64,3	2,9	4,0	71,2	94,2
64,4	2,8	4,0	71,2	94,2
64,5	2,8	4,0	71,3	94,3
64,6	2,7	4,0	71,3	94,3
64,7	2,7	4,0	71,4	94,4
64,8	2,6	4,0	71,4	94,4
64,9	2,6	4,0	71,5	94,5
65,0	2,5	4,0	71,5	94,5
65,1	2,5	4,0	71,6	94,6
65,2	2,4	4,0	71,6	94,6
65,3	2,4	4,0	71,7	94,7
65,4	2,3	4,0	71,7	94,7
65,5	2,3	4,0	71,8	94,8
65,6	2,2	4,0	71,8	94,8
65,7	2,2	4,0	71,9	94,9
65,8	2,1	4,0	71,9	94,9
65,9	2,1	4,0	72,0	95,0
66,0	2,0	4,0	72,0	95,0
66,1	2,0	4,0	72,1	95,1
66,2	1,9	4,0	72,1	95,1
66,3	1,9	4,0	72,2	95,2
66,4	1,8	4,0	72,2	95,2
66,5	1,8	4,0	72,3	95,3
66,6	1,7	4,0	72,3	95,3

66,7	1,7	4,0	72,4	95,4
66,8	1,6	4,0	72,4	95,4
66,9	1,6	4,0	72,5	95,5
67,0	1,5	4,0	72,5	95,5
67,1	1,5	4,0	72,6	95,6
67,2	1,4	4,0	72,6	95,6
67,3	1,4	4,0	72,7	95,7
67,4	1,3	4,0	72,7	95,7
67,5	1,3	4,0	72,8	95,8
67,6	1,2	4,0	72,8	95,8
67,7	1,2	4,0	72,9	95,9
67,8	1,1	4,0	72,9	95,9
67,9	1,1	4,0	73,0	96,0
68,0	1,0	4,0	73,0	96,0
68,1	1,0	4,0	73,1	96,1
68,2	0,9	4,0	73,1	96,1
68,3	0,9	4,0	73,2	96,2
68,4	0,8	4,0	73,2	96,2
68,5	0,8	4,0	73,3	96,3
68,6	0,7	4,0	73,3	96,3
68,7	0,7	4,0	73,4	96,4
68,8	0,6	4,0	73,4	96,4
68,9	0,6	4,0	73,5	96,5
69,0	0,5	4,0	73,5	96,5
69,1	0,5	4,0	73,6	96,6
69,2	0,4	4,0	73,6	96,6
69,3	0,4	4,0	73,7	96,7
69,4	0,3	4,0	73,7	96,7
69,5	0,3	4,0	73,8	96,8
69,6	0,2	4,0	73,8	96,8
69,7	0,2	4,0	73,9	96,9
69,8	0,1	4,0	73,9	96,9
69,9	0,1	4,0	74,0	97,0
70,0	0,0	4,0	74,0	97,0

Doppelsitzer Jugend A weiblich

50 % der Differenz zu 70 kg - KGW = ZGW (max. 8 kg)

KGW + ZGW + 4 kg GRK = GGW

Körpergewicht KGW in kg	Zusatzgewicht ZGW in kg	Rennkleidung RGK in kg	Gesamtgewicht GGW in kg	Total mit Rennrodel
54,1	8,0	4,0	66,1	96,1
54,2	7,9	4,0	66,1	96,1
54,3	7,9	4,0	66,2	96,2
54,4	7,8	4,0	66,2	96,2
54,5	7,8	4,0	66,3	96,3
54,6	7,7	4,0	66,3	96,3
54,7	7,7	4,0	66,4	96,4
54,8	7,6	4,0	66,4	96,4
54,9	7,6	4,0	66,5	96,5
55,0	7,5	4,0	66,5	96,5
55,1	7,5	4,0	66,6	96,6
55,2	7,4	4,0	66,6	96,6
55,3	7,4	4,0	66,7	96,7
55,4	7,3	4,0	66,7	96,7
55,5	7,3	4,0	66,8	96,8
55,6	7,2	4,0	66,8	96,8
55,7	7,2	4,0	66,9	96,9
55,8	7,1	4,0	66,9	96,9
55,9	7,1	4,0	67,0	97,0
56,0	7,0	4,0	67,0	97,0
56,1	7,0	4,0	67,1	97,1
56,2	6,9	4,0	67,1	97,1
56,3	6,9	4,0	67,2	97,2
56,4	6,8	4,0	67,2	97,2
56,5	6,8	4,0	67,3	97,3
56,6	6,7	4,0	67,3	97,3
56,7	6,7	4,0	67,4	97,4
56,8	6,6	4,0	67,4	97,4
56,9	6,6	4,0	67,5	97,5
57,0	6,5	4,0	67,5	97,5
57,1	6,5	4,0	67,6	97,6
57,2	6,4	4,0	67,6	97,6
57,3	6,4	4,0	67,7	97,7
57,4	6,3	4,0	67,7	97,7
57,5	6,3	4,0	67,8	97,8
57,6	6,2	4,0	67,8	97,8
57,7	6,2	4,0	67,9	97,9
57,8	6,1	4,0	67,9	97,9

57,9	6,1	4,0	68,0	98,0
58,0	6,0	4,0	68,0	98,0
58,1	6,0	4,0	68,1	98,1
58,2	5,9	4,0	68,1	98,1
58,3	5,9	4,0	68,2	98,2
58,4	5,8	4,0	68,2	98,2
58,5	5,8	4,0	68,3	98,3
58,6	5,7	4,0	68,3	98,3
58,7	5,7	4,0	68,4	98,4
58,8	5,6	4,0	68,4	98,4
58,9	5,6	4,0	68,5	98,5
59,0	5,5	4,0	68,5	98,5
59,1	5,5	4,0	68,6	98,6
59,2	5,4	4,0	68,6	98,6
59,3	5,4	4,0	68,7	98,7
59,4	5,3	4,0	68,7	98,7
59,5	5,3	4,0	68,8	98,8
59,6	5,2	4,0	68,8	98,8
59,7	5,2	4,0	68,9	98,9
59,8	5,1	4,0	68,9	98,9
59,9	5,1	4,0	69,0	99,0
60,0	5,0	4,0	69,0	99,0
60,1	5,0	4,0	69,1	99,1
60,2	4,9	4,0	69,1	99,1
60,3	4,9	4,0	69,2	99,2
60,4	4,8	4,0	69,2	99,2
60,5	4,8	4,0	69,3	99,3
60,6	4,7	4,0	69,3	99,3
60,7	4,7	4,0	69,4	99,4
60,8	4,6	4,0	69,4	99,4
60,9	4,6	4,0	69,5	99,5
61,0	4,5	4,0	69,5	99,5
61,1	4,5	4,0	69,6	99,6
61,2	4,4	4,0	69,6	99,6
61,3	4,4	4,0	69,7	99,7
61,4	4,3	4,0	69,7	99,7
61,5	4,3	4,0	69,8	99,8
61,6	4,2	4,0	69,8	99,8
61,7	4,2	4,0	69,9	99,9
61,8	4,1	4,0	69,9	99,9
61,9	4,1	4,0	70,0	100,0
62,0	4,0	4,0	70,0	100,0
62,1	4,0	4,0	70,1	100,1
62,2	3,9	4,0	70,1	100,1

62,3	3,9	4,0	70,2	100,2
62,4	3,8	4,0	70,2	100,2
62,5	3,8	4,0	70,3	100,3
62,6	3,7	4,0	70,3	100,3
62,7	3,7	4,0	70,4	100,4
62,8	3,6	4,0	70,4	100,4
62,9	3,6	4,0	70,5	100,5
63,0	3,5	4,0	70,5	100,5
63,1	3,5	4,0	70,6	100,6
63,2	3,4	4,0	70,6	100,6
63,3	3,4	4,0	70,7	100,7
63,4	3,3	4,0	70,7	100,7
63,5	3,3	4,0	70,8	100,8
63,6	3,2	4,0	70,8	100,8
63,7	3,2	4,0	70,9	100,9
63,8	3,1	4,0	70,9	100,9
63,9	3,1	4,0	71,0	101,0
64,0	3,0	4,0	71,0	101,0
64,1	3,0	4,0	71,1	101,1
64,2	2,9	4,0	71,1	101,1
64,3	2,9	4,0	71,2	101,2
64,4	2,8	4,0	71,2	101,2
64,5	2,8	4,0	71,3	101,3
64,6	2,7	4,0	71,3	101,3
64,7	2,7	4,0	71,4	101,4
64,8	2,6	4,0	71,4	101,4
64,9	2,6	4,0	71,5	101,5
65,0	2,5	4,0	71,5	101,5
65,1	2,5	4,0	71,6	101,6
65,2	2,4	4,0	71,6	101,6
65,3	2,4	4,0	71,7	101,7
65,4	2,3	4,0	71,7	101,7
65,5	2,3	4,0	71,8	101,8
65,6	2,2	4,0	71,8	101,8
65,7	2,2	4,0	71,9	101,9
65,8	2,1	4,0	71,9	101,9
65,9	2,1	4,0	72,0	102,0
66,0	2,0	4,0	72,0	102,0
66,1	2,0	4,0	72,1	102,1
66,2	1,9	4,0	72,1	102,1
66,3	1,9	4,0	72,2	102,2
66,4	1,8	4,0	72,2	102,2
66,5	1,8	4,0	72,3	102,3
66,6	1,7	4,0	72,3	102,3

66,7	1,7	4,0	72,4	102,4
66,8	1,6	4,0	72,4	102,4
66,9	1,6	4,0	72,5	102,5
67,0	1,5	4,0	72,5	102,5
67,1	1,5	4,0	72,6	102,6
67,2	1,4	4,0	72,6	102,6
67,3	1,4	4,0	72,7	102,7
67,4	1,3	4,0	72,7	102,7
67,5	1,3	4,0	72,8	102,8
67,6	1,2	4,0	72,8	102,8
67,7	1,2	4,0	72,9	102,9
67,8	1,1	4,0	72,9	102,9
67,9	1,1	4,0	73,0	103,0
68,0	1,0	4,0	73,0	103,0
68,1	1,0	4,0	73,1	103,1
68,2	0,9	4,0	73,1	103,1
68,3	0,9	4,0	73,2	103,2
68,4	0,8	4,0	73,2	103,2
68,5	0,8	4,0	73,3	103,3
68,6	0,7	4,0	73,3	103,3
68,7	0,7	4,0	73,4	103,4
68,8	0,6	4,0	73,4	103,4
68,9	0,6	4,0	73,5	103,5
69,0	0,5	4,0	73,5	103,5
69,1	0,5	4,0	73,6	103,6
69,2	0,4	4,0	73,6	103,6
69,3	0,4	4,0	73,7	103,7
69,4	0,3	4,0	73,7	103,7
69,5	0,3	4,0	73,8	103,8
69,6	0,2	4,0	73,8	103,8
69,7	0,2	4,0	73,9	103,9
69,8	0,1	4,0	73,9	103,9
69,9	0,1	4,0	74,0	104,0
70,0	0,0	4,0	74,0	104,0

Doppelsitzer Jugend A männlich

50 % der Differenz zu 75 kg - KGW = ZGW (max. 10 kg)

KGW + ZGW + 4 kg GRK = GGW

Körpergewicht KGW in kg	Zusatzgewicht ZGW in kg	Rennkleidung RGK in kg	Gesamtgewicht GGW in kg	Total mit Rennrodel
55,0	10,0	4,0	69,0	96,0
55,1	10,0	4,0	69,1	96,1
55,2	9,9	4,0	69,1	96,1
55,3	9,9	4,0	69,2	96,2
55,4	9,8	4,0	69,2	96,2
55,5	9,8	4,0	69,3	96,3
55,6	9,7	4,0	69,3	96,3
55,7	9,7	4,0	69,4	96,4
55,8	9,6	4,0	69,4	96,4
55,9	9,6	4,0	69,5	96,5
56,0	9,5	4,0	69,5	96,5
56,1	9,5	4,0	69,6	96,6
56,2	9,4	4,0	69,6	96,6
56,3	9,4	4,0	69,7	96,7
56,4	9,3	4,0	69,7	96,7
56,5	9,3	4,0	69,8	96,8
56,6	9,2	4,0	69,8	96,8
56,7	9,2	4,0	69,9	96,9
56,8	9,1	4,0	69,9	96,9
56,9	9,1	4,0	70,0	97,0
57,0	9,0	4,0	70,0	97,0
57,1	9,0	4,0	70,1	97,1
57,2	8,9	4,0	70,1	97,1
57,3	8,9	4,0	70,2	97,2
57,4	8,8	4,0	70,2	97,2
57,5	8,8	4,0	70,3	97,3
57,6	8,7	4,0	70,3	97,3
57,7	8,7	4,0	70,4	97,4
57,8	8,6	4,0	70,4	97,4
57,9	8,6	4,0	70,5	97,5
58,0	8,5	4,0	70,5	97,5
58,1	8,5	4,0	70,6	97,6
58,2	8,4	4,0	70,6	97,6
58,3	8,4	4,0	70,7	97,7
58,4	8,3	4,0	70,7	97,7
58,5	8,3	4,0	70,8	97,8
58,6	8,2	4,0	70,8	97,8
58,7	8,2	4,0	70,9	97,9

58,8	8,1	4,0	70,9	97,9
58,9	8,1	4,0	71,0	98,0
59,0	8,0	4,0	71,0	98,0
59,1	8,0	4,0	71,1	98,1
59,2	7,9	4,0	71,1	98,1
59,3	7,9	4,0	71,2	98,2
59,4	7,8	4,0	71,2	98,2
59,5	7,8	4,0	71,3	98,3
59,6	7,7	4,0	71,3	98,3
59,7	7,7	4,0	71,4	98,4
59,8	7,6	4,0	71,4	98,4
59,9	7,6	4,0	71,5	98,5
60,0	7,5	4,0	71,5	98,5
60,1	7,5	4,0	71,6	98,6
60,2	7,4	4,0	71,6	98,6
60,3	7,4	4,0	71,7	98,7
60,4	7,3	4,0	71,7	98,7
60,5	7,3	4,0	71,8	98,8
60,6	7,2	4,0	71,8	98,8
60,7	7,2	4,0	71,9	98,9
60,8	7,1	4,0	71,9	98,9
60,9	7,1	4,0	72,0	99,0
61,0	7,0	4,0	72,0	99,0
61,1	7,0	4,0	72,1	99,1
61,2	6,9	4,0	72,1	99,1
61,3	6,9	4,0	72,2	99,2
61,4	6,8	4,0	72,2	99,2
61,5	6,8	4,0	72,3	99,3
61,6	6,7	4,0	72,3	99,3
61,7	6,7	4,0	72,4	99,4
61,8	6,6	4,0	72,4	99,4
61,9	6,6	4,0	72,5	99,5
62,0	6,5	4,0	72,5	99,5
62,1	6,5	4,0	72,6	99,6
62,2	6,4	4,0	72,6	99,6
62,3	6,4	4,0	72,7	99,7
62,4	6,3	4,0	72,7	99,7
62,5	6,3	4,0	72,8	99,8
62,6	6,2	4,0	72,8	99,8
62,7	6,2	4,0	72,9	99,9
62,8	6,1	4,0	72,9	99,9
62,9	6,1	4,0	73,0	100,0
63,0	6,0	4,0	73,0	100,0
63,1	6,0	4,0	73,1	100,1

63,2	5,9	4,0	73,1	100,1
63,3	5,9	4,0	73,2	100,2
63,4	5,8	4,0	73,2	100,2
63,5	5,8	4,0	73,3	100,3
63,6	5,7	4,0	73,3	100,3
63,7	5,7	4,0	73,4	100,4
63,8	5,6	4,0	73,4	100,4
63,9	5,6	4,0	73,5	100,5
64,0	5,5	4,0	73,5	100,5
64,1	5,5	4,0	73,6	100,6
64,2	5,4	4,0	73,6	100,6
64,3	5,4	4,0	73,7	100,7
64,4	5,3	4,0	73,7	100,7
64,5	5,3	4,0	73,8	100,8
64,6	5,2	4,0	73,8	100,8
64,7	5,2	4,0	73,9	100,9
64,8	5,1	4,0	73,9	100,9
64,9	5,1	4,0	74,0	101,0
65,0	5,0	4,0	74,0	101,0
65,1	5,0	4,0	74,1	101,1
65,2	4,9	4,0	74,1	101,1
65,3	4,9	4,0	74,2	101,2
65,4	4,8	4,0	74,2	101,2
65,5	4,8	4,0	74,3	101,3
65,6	4,7	4,0	74,3	101,3
65,7	4,7	4,0	74,4	101,4
65,8	4,6	4,0	74,4	101,4
65,9	4,6	4,0	74,5	101,5
66,0	4,5	4,0	74,5	101,5
66,1	4,5	4,0	74,6	101,6
66,2	4,4	4,0	74,6	101,6
66,3	4,4	4,0	74,7	101,7
66,4	4,3	4,0	74,7	101,7
66,5	4,3	4,0	74,8	101,8
66,6	4,2	4,0	74,8	101,8
66,7	4,2	4,0	74,9	101,9
66,8	4,1	4,0	74,9	101,9
66,9	4,1	4,0	75,0	102,0
67,0	4,0	4,0	75,0	102,0
67,1	4,0	4,0	75,1	102,1
67,2	3,9	4,0	75,1	102,1
67,3	3,9	4,0	75,2	102,2
67,4	3,8	4,0	75,2	102,2
67,5	3,8	4,0	75,3	102,3

67,6	3,7	4,0	75,3	102,3
67,7	3,7	4,0	75,4	102,4
67,8	3,6	4,0	75,4	102,4
67,9	3,6	4,0	75,5	102,5
68,0	3,5	4,0	75,5	102,5
68,1	3,5	4,0	75,6	102,6
68,2	3,4	4,0	75,6	102,6
68,3	3,4	4,0	75,7	102,7
68,4	3,3	4,0	75,7	102,7
68,5	3,3	4,0	75,8	102,8
68,6	3,2	4,0	75,8	102,8
68,7	3,2	4,0	75,9	102,9
68,8	3,1	4,0	75,9	102,9
68,9	3,1	4,0	76,0	103,0
69,0	3,0	4,0	76,0	103,0
69,1	3,0	4,0	76,1	103,1
69,2	2,9	4,0	76,1	103,1
69,3	2,9	4,0	76,2	103,2
69,4	2,8	4,0	76,2	103,2
69,5	2,8	4,0	76,3	103,3
69,6	2,7	4,0	76,3	103,3
69,7	2,7	4,0	76,4	103,4
69,8	2,6	4,0	76,4	103,4
69,9	2,6	4,0	76,5	103,5
70,0	2,5	4,0	76,5	103,5
70,1	2,5	4,0	76,6	103,6
70,2	2,4	4,0	76,6	103,6
70,3	2,4	4,0	76,7	103,7
70,4	2,3	4,0	76,7	103,7
70,5	2,3	4,0	76,8	103,8
70,6	2,2	4,0	76,8	103,8
70,7	2,2	4,0	76,9	103,9
70,8	2,1	4,0	76,9	103,9
70,9	2,1	4,0	77,0	104,0
71,0	2,0	4,0	77,0	104,0
71,1	2,0	4,0	77,1	104,1
71,2	1,9	4,0	77,1	104,1
71,3	1,9	4,0	77,2	104,2
71,4	1,8	4,0	77,2	104,2
71,5	1,8	4,0	77,3	104,3
71,6	1,7	4,0	77,3	104,3
71,7	1,7	4,0	77,4	104,4
71,8	1,6	4,0	77,4	104,4
71,9	1,6	4,0	77,5	104,5

72,0	1,5	4,0	77,5	104,5
72,1	1,5	4,0	77,6	104,6
72,2	1,4	4,0	77,6	104,6
72,3	1,4	4,0	77,7	104,7
72,4	1,3	4,0	77,7	104,7
72,5	1,3	4,0	77,8	104,8
72,6	1,2	4,0	77,8	104,8
72,7	1,2	4,0	77,9	104,9
72,8	1,1	4,0	77,9	104,9
72,9	1,1	4,0	78,0	105,0
73,0	1,0	4,0	78,0	105,0
73,1	1,0	4,0	78,1	105,1
73,2	0,9	4,0	78,1	105,1
73,3	0,9	4,0	78,2	105,2
73,4	0,8	4,0	78,2	105,2
73,5	0,8	4,0	78,3	105,3
73,6	0,7	4,0	78,3	105,3
73,7	0,7	4,0	78,4	105,4
73,8	0,6	4,0	78,4	105,4
73,9	0,6	4,0	78,5	105,5
74,0	0,5	4,0	78,5	105,5
74,1	0,5	4,0	78,6	105,6
74,2	0,4	4,0	78,6	105,6
74,3	0,4	4,0	78,7	105,7
74,4	0,3	4,0	78,7	105,7
74,5	0,3	4,0	78,8	105,8
74,6	0,2	4,0	78,8	105,8
74,7	0,2	4,0	78,9	105,9
74,8	0,1	4,0	78,9	105,9
74,9	0,1	4,0	79,0	106,0
75,0	0,0	4,0	79,0	106,0